



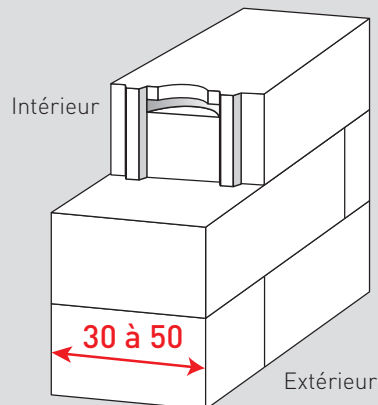
SOLUTION RT 2012

Épaisseur de 30 à 50 cm

Murs à isolation répartie

LA SOLUTION 100% MINÉRALE

Conforme
à la RT 2012
sans
complément
d'isolation



Performances thermiques

bloc Ytong*	30	36,5	42	50
R du bloc seul (m ² .K/W)	3,38	4,07	4,67	5,56
U paroi (W/m ² .K)	0,296	0,246	0,215	0,181
Linéique	(voir tableau au verso)			

* bloc TPE densité 350 kg/m³

Valeurs certifiées  par le CERIB avec enduit et finition intérieure

AVANTAGES COMPLÉMENTAIRES

CONFORT/SANTÉ :	étanchéité à l'air, excellent confort thermique, inertie et perspiration
PERFORMANCE/COÛT :	optimisation des délais de chantier, pas de membrane, pas de doublage
DURABILITÉ :	bâti minéral « pour la vie », FDES (DVT 100 ans)
SÉCURITÉ :	incombustible et insensible à l'eau
MÉCANIQUE :	matériau solide, homogène et léger
CERTIFICATIONS :	CE, NATUREPLUS, NF, A+, H&E QUALITEL, PV feu 6H, classement A1
SYSTÈME TRADITIONNEL :	DTU 20.1, Eurocode 8 annexe nationale, DTA SISMIQUE Ytong
GESTION DU CHANTIER :	peu de béton, pas de bruit, faible consommation d'eau, déchets limités

YTONG



SOLUTION RT 2012

Épaisseur 30 à 50 cm + isolant



Xella Thermopierre est partenaire de l'Association Collectif Effinergie

SYSTÈME DE CONSTRUCTION YTONG

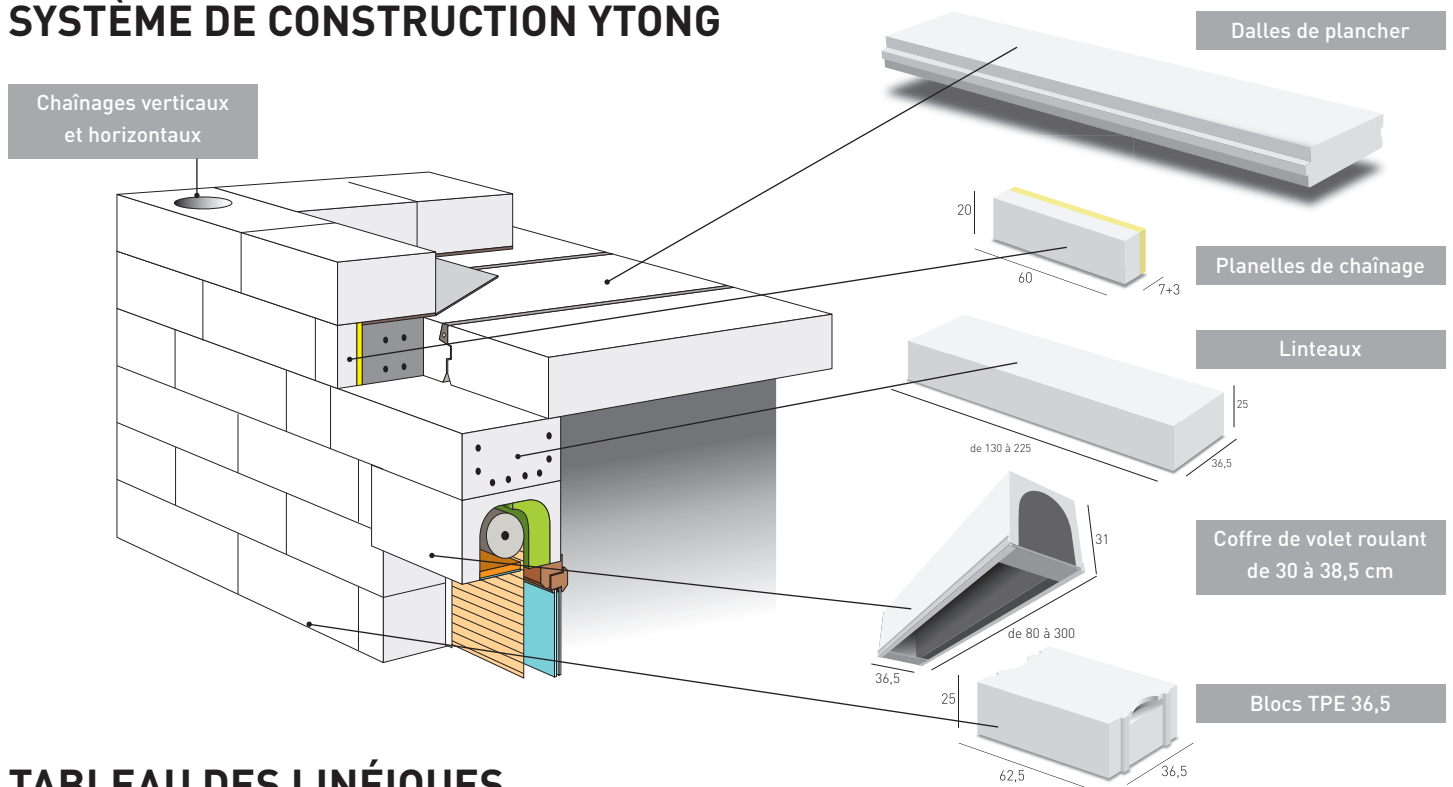


TABLEAU DES LINÉIQUES

Plancher bas VS (poutrelles/entrevous PSE 15 + 5)	$\Psi = 0,26$ à $0,20$
Plancher bas VS (poutrelles/entrevous PSE 12 + 5 + chape flottante)	$\Psi = 0,09$ à $0,07$
Plancher bas dalle béton 16 cm désolidarisée isolant $R = 0,5 \text{ m}^2 \cdot \text{K/W}$ périphérie isolation sous face $R = 1,6 \text{ m}^2 \cdot \text{K/W}$	$\Psi = 0,22$ à $0,20$
Plancher intermédiaire bois	$\Psi = 0,07$ à $0,06$
Plancher intermédiaire (poutrelle/entrevous béton +planelle isolée)	$\Psi = 0,11$ à $0,13$
Plancher haut (faux plafond)	$\Psi = 0,03$