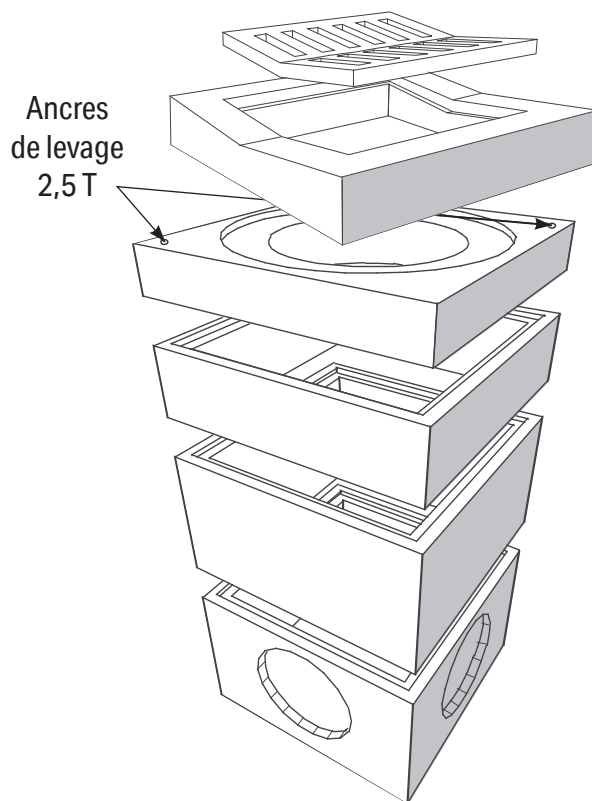
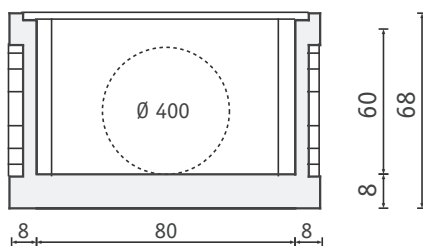
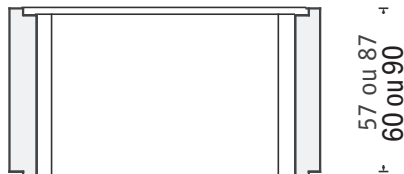
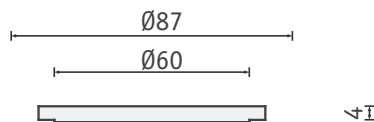
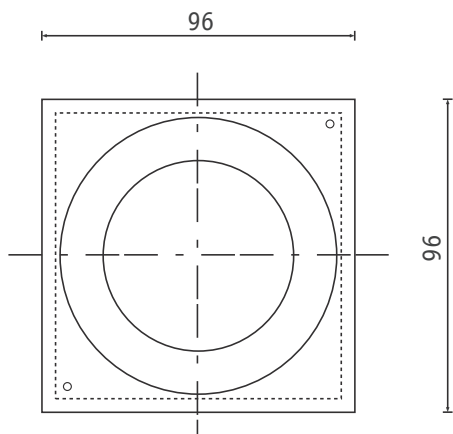


Les éléments de fond, les éléments droits et les éléments de tête sont fabriqués avec des ancres de levage 2,5 T. Les feuillures sont de 3 cm - Les éléments sont livrés avec ou sans échelons. L'élément de tête est conçu pour recevoir un tampon fonte ou béton et possède 2 ancres de levage 2,5 T.



CODE	LIBELLÉ	HAUTEUR	POIDS
2130	Tampon béton Ø 600	4 cm	36 kg
3200	Élément de tête	12 cm	195 kg
3211	Tête 80x80 concave avec cadre et grille fonte 250 kn	17 cm	325 kg
3212	Tête 80x80 concave avec cadre et grille fonte 400 kn	17 cm	325 kg
3230	Élément sans échelon	30 cm	197 kg
3231	Élément avec 1 échelon	30 cm	197 kg
3232	Élément sans échelon	60 cm	409 kg
3233	Élément avec 2 échelons	60 cm	409 kg
3240	Élément sans échelon	90 cm	630 kg
3241	Élément avec 3 échelons	90 cm	630 kg
3235	Élément de fond*	60 cm	540 kg

La Société SOBEMO se réserve le droit de modifier sans préavis les caractéristiques des produits décrits sur la présente feuille - Juin 2018

MONTMÉLIAN (73)

Tél. 04 79 84 11 69
Fax 04 79 65 26 12

CLAIX (38)

Tél. 04 76 98 00 74
Fax 04 76 98 97 13

ROMENAY (71)

Tél. 03 85 40 34 87
Fax 03 85 40 38 94

MONTHOLIER (39)

Tél. 03 84 37 50 49
Fax 03 84 37 58 34

MUR-SUR-ALLIER (63)

Tél. 04 73 60 18 22
Fax 04 73 69 82 30