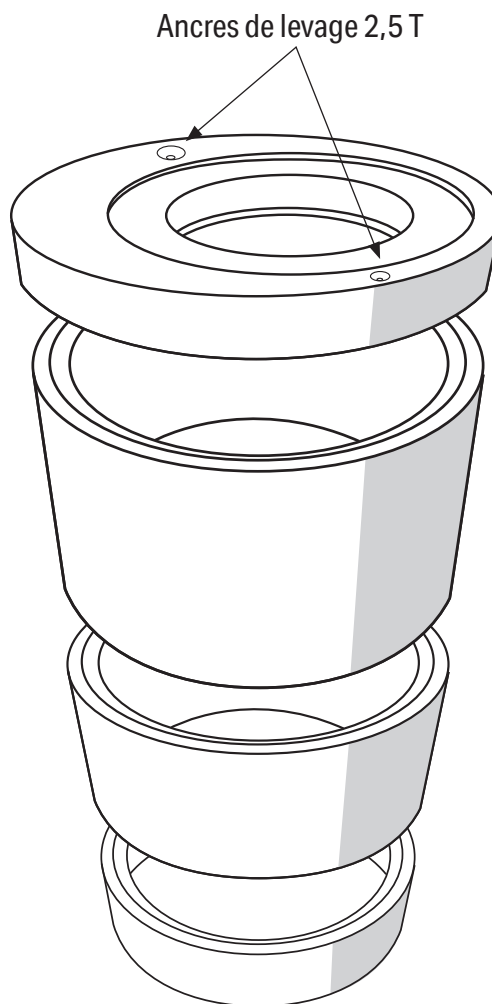
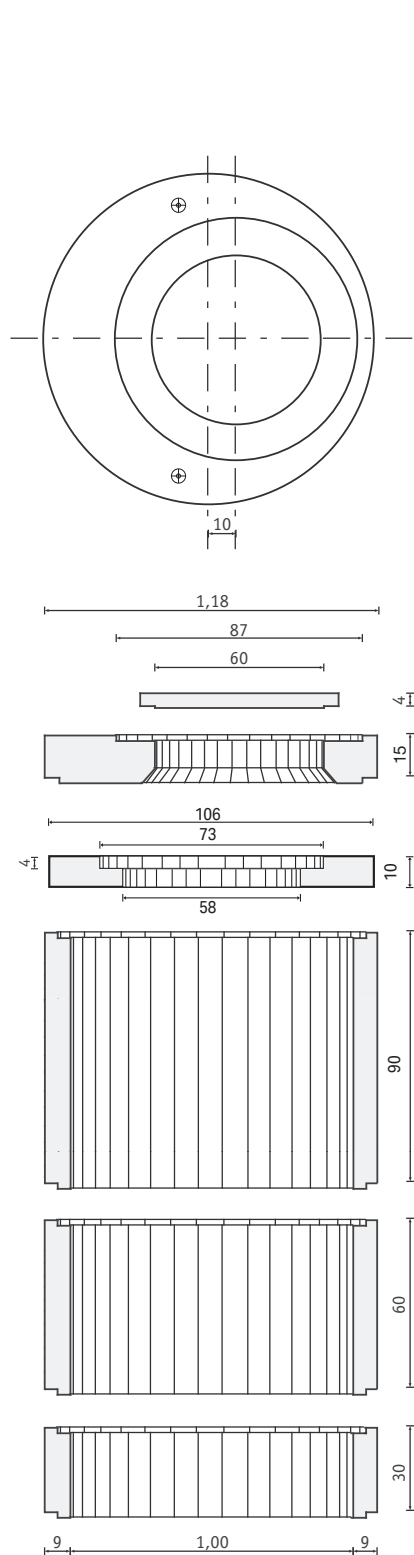


L'élément de tête est conçu pour recevoir un tampon fonte ou béton.
Les feuillures sont de 3 cm - Les éléments sont livrés avec ou sans échelons.



| CODE | LIBELLÉ | HAUTEUR | POIDS |
|------|-----------------------|---------|--------|
| 2130 | Tampon béton Ø 600 | 4 cm | 36 kg |
| 2120 | Élément de tête | 15 cm | 294 kg |
| 2161 | Couronne de réduction | 10 cm | 133 kg |
| 2123 | Élément sans échelon | 30 cm | 231 kg |
| 2124 | Élément 1 échelon | 30 cm | 231 kg |
| 2125 | Élément sans échelon | 60 cm | 460 kg |
| 2126 | Élément 2 échelons | 60 cm | 460 kg |
| 2135 | Élément sans échelon | 90 cm | 690 kg |
| 2136 | Élément 3 échelons | 90 cm | 690 kg |

La Société SOBEMO se réserve le droit de modifier sans préavis les caractéristiques des produits décrits sur la présente feuille - Février 2024

MONTMÉLIAN (73)

Tél. 04 79 84 11 69
Fax 04 79 65 26 12

CLAIX (38)

Tél. 04 76 98 00 74
Fax 04 76 98 97 13

ROMENAY (71)

Tél. 03 85 40 34 87
Fax 03 85 40 38 94

MONTHOLIER (39)

Tél. 03 84 37 50 49
Fax 03 84 37 58 34

MUR-SUR-ALLIER (63)

Tél. 04 73 60 18 22
Fax 04 73 69 82 30