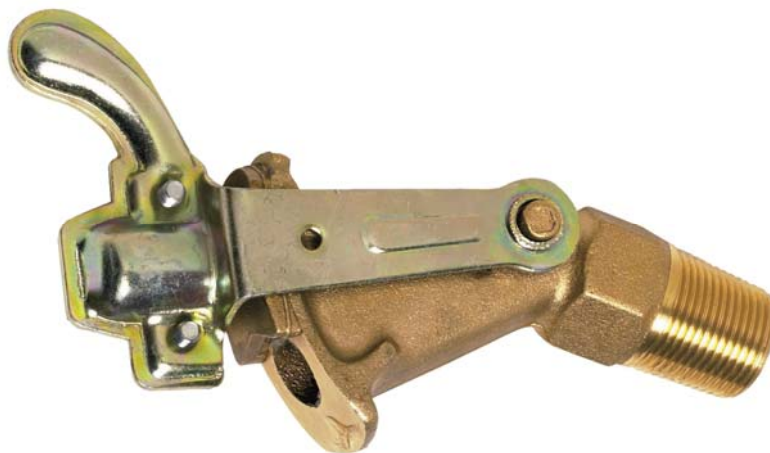


ROBINET PERFECTION PN10



Dimensions : DN 3/4" à 4"
Raccordement : Mâle BSP
Température Mini : - 10°C
Température Maxi : + 100°C
Pression Maxi : 10 Bars
Caractéristiques : Filetage mâle BSP conique
Pour dépotage

Matière : Corps laiton jusqu'au DN 2" (Fonte au delà)

ROBINET PERFECTION PN10

CARACTERISTIQUES :

- Filetage mâle BSP conique
- Pour dépotage

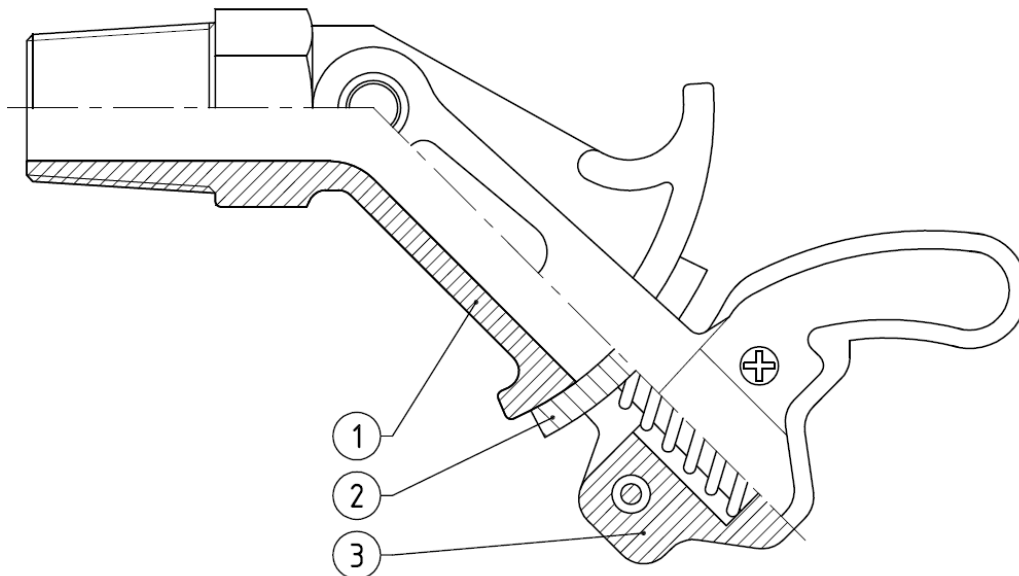
UTILISATION :

- Fluides courants compatibles du groupe 2
- Température mini et maxi admissible Ts : - 10°C à + 100°C
- Pression maxi admissible Ps : 10 bars

GAMME :

- Corps laiton jusqu'au DN 2" et fonte au delà, raccordement mâle conique BSP du DN 3/4" au DN 4" **Ref. 430**

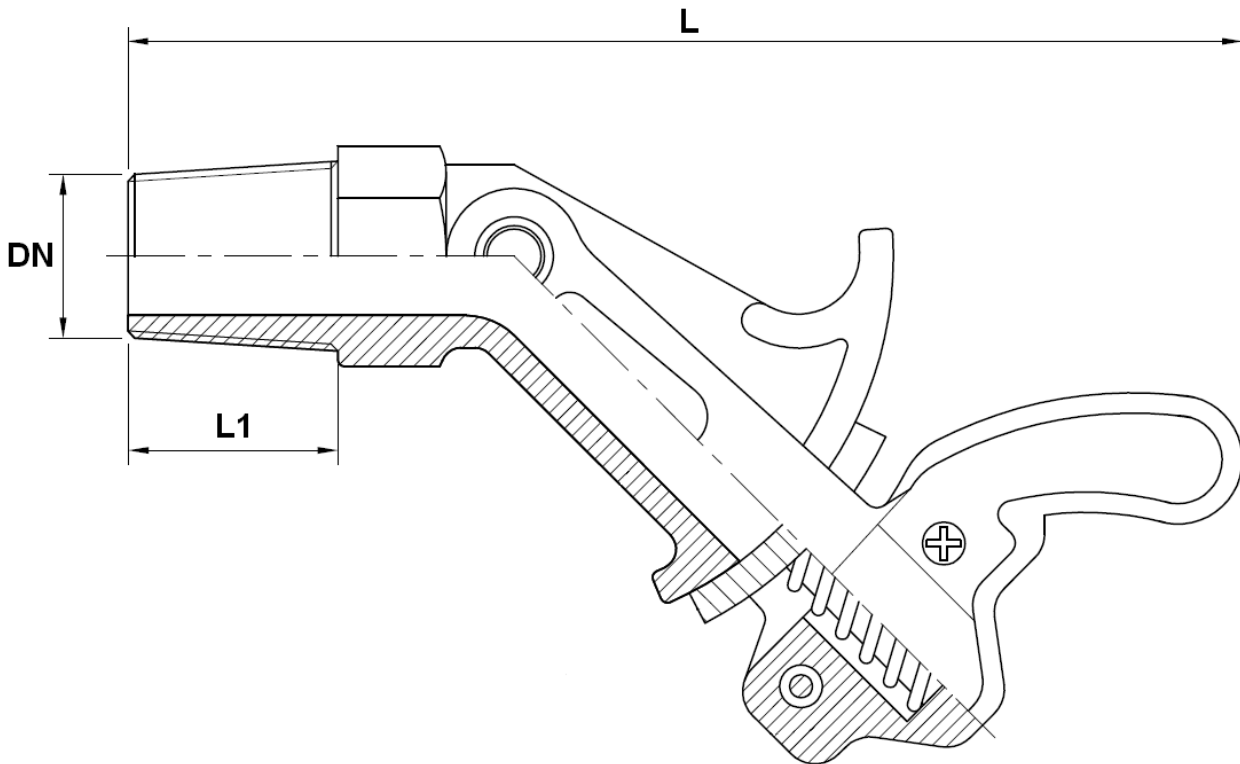
NOMENCLATURE :



Repère	Désignation	Matériaux
1	Corps DN 3/4" – 2"	Laiton
1	Corps DN 2"1/2 – 4"	Fonte
2	Obturateur	Laiton
3	Levier DN 3/4" – 2"	Acier zingué
3	Levier DN 2"1/2 – 3"	Laiton
3	Levier DN 4"	Fonte

ROBINET PERFECTION PN10

DIMENSIONS (en mm) :



REF.	DN	3/4"	1"1/2	2"	2"1/2	3"	4"
430	L	170	200	220	260	300	350
	L1	30	40	40	53	53	60
	Poids (en Kg)	0.47	1.24	1.72	4.17	5.75	11.25

ROBINET PERFECTION PN10

NORMALISATIONS :

- Fabrication suivant la norme ISO 9001 : 2008
- DIRECTIVE 97/23/CE : Catégorie de risque I , module A
- Filetage mâle BSP conique suivant la norme ISO 7/1 R

PRECONISATIONS : Les avis et conseils, les indications techniques, les propositions, que nous pouvons être amenés à donner ou à faire, n'impliquent de notre part aucune garantie. Il ne nous appartient pas d'apprécier les cahiers des charges ou descriptifs fournis. Il appartient au client de vérifier l'adéquation entre le choix du matériel et les conditions réelles d'utilisation.