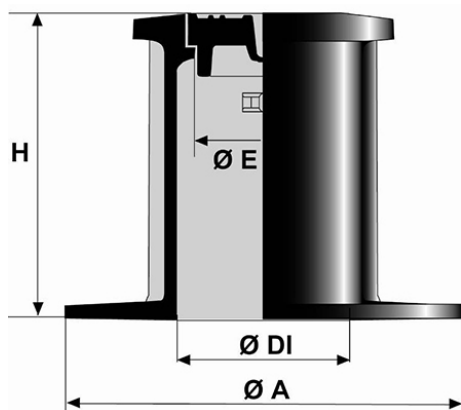


**Bouche à Clé TOTALE Chaussée**



Désignation	Conditionnement	Référence
Tête ronde ouverture burin	60	FRTOAB
Tête carrée ouverture burin	60	FRTOBB
Tête hexagonale ouverture burin	60	FRTODB

(\*) Bouche à clé avec marquage "EAU" sur tampon, sans chaînette

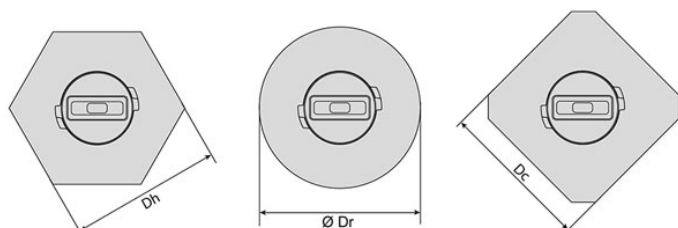
Autres combinaisons d'empreintes et d'ouvertures possibles.

**Dimensions**

A	H	E	DI	Dr	Dc	Dh	Masse tampon	Masse totale
mm	mm	mm	mm	mm	mm	mm	kg	kg
210	160	77	102	140	140	140	0.783	4.8

Différents types de têtes disponibles pour l'identification des réseaux avec tampon adapté pour une ouverture par marteau d'égoutier ou par burin.

Hexagonale - Ronde - Carrée



**BOUCHES A CLE  
VOIRIE**



02/04/2021

**VXXXBC1TOT105**

**Matériaux et revêtements :**

- Corps et tampon en fonte ductile EN GJS 400-15, revêtus d'un enduit ou vernis bitumineux.

**Domaine d'emploi :**

- Produit non soumis à la norme EN 124-2.
- Toutes zones circulées type chaussée nécessitant l'accès à un robinet/vanne enterré.

**Principales caractéristiques :**

- Grande semelle d'appui facilitant le scellement et réduisant les risques d'affaissement sous trafic.
- Conception permettant d'éviter l'aspiration du tampon lors du passage d'un engin de nettoyage.
- Facilité de mise à niveau lors des réfections de chaussées par utilisation d'une rehausse spécifique.
- Chaînette rendant solidaire le tampon du corps en option.