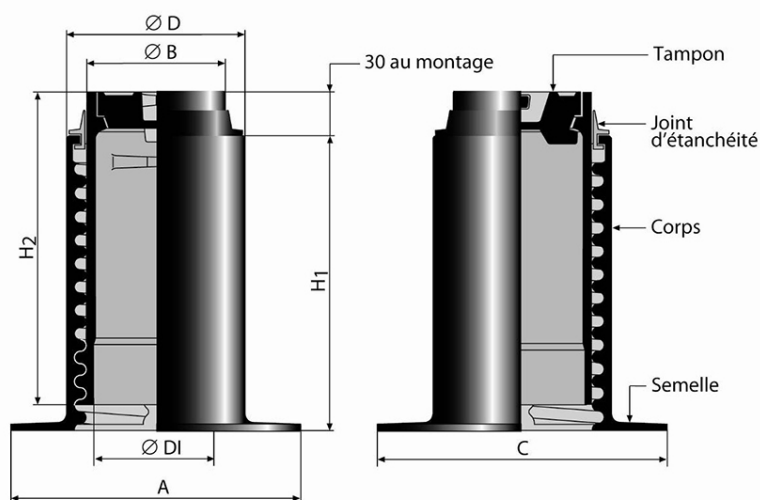


**Bouche à Clé PAVA 14**



Désignation	Référence
Empreinte ronde ouverture crochet	F2PVAC
Empreinte carrée ouverture crochet	F2PVBC
Empreinte hexagonale ouverture crochet	F2PVDC

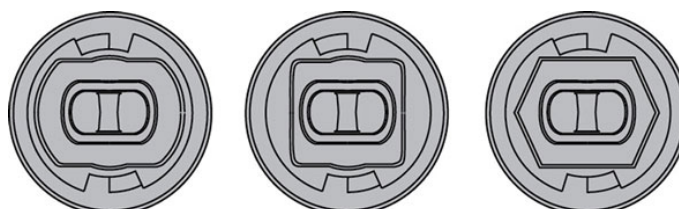
(\*) Bouche à clé avec marquage "EAU" sur tampon, sans chaînette

Autres combinaisons d'empreintes et d'ouvertures possibles.

H1	H2	DI	A	C	B	D	Rehaussabilité	Masse Tampon	Masse totale	Conditionnement
mm	mm	mm	mm	mm	mm	mm	mm	kg	kg	
250	250	102	240	220	114	147	184	0.8	12.8	50

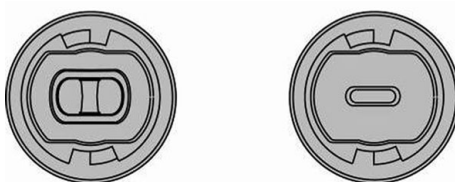
Type d'empreintes disponibles pour l'identification des réseaux :

Ronde - Carrée - Hexagonale



Tampon adapté à différents outils d'ouverture :

Crochet - Burin



### **Matériaux et revêtements :**

- Corps, semelle et tampon en fonte ductile EN GJS 400-15, revêtus d'un enduit bitumineux.
- Joint d'étanchéité en NBR.

### **Domaine d'emploi :**

- Produit non soumis à la norme EN 124-2.
- Toutes zones nécessitant l'accès à un robinet-vanne enterré.

### **Principales caractéristiques :**

- Bouche à clé avec rehausse intégrée.
- Ailettes latérales à la base du corps évitant la rotation et grande surface de semelle réduisant les risques d'affaissement sous trafic.
- Système autobloquant permettant d'éviter l'aspiration du tampon lors du passage d'un engin de nettoyage.
- Facilité de mise à niveau lors des réfections de chaussées.