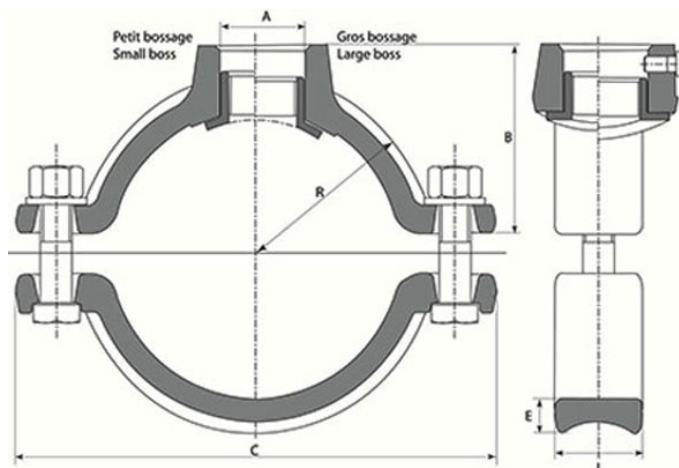


Collier de prise en charge pour tuyaux fonte (sauf BLUTOP)



Les colliers de prise en charge pour tuyaux fonte sont conformes à la norme EN545-2010.

Encombrement et masse

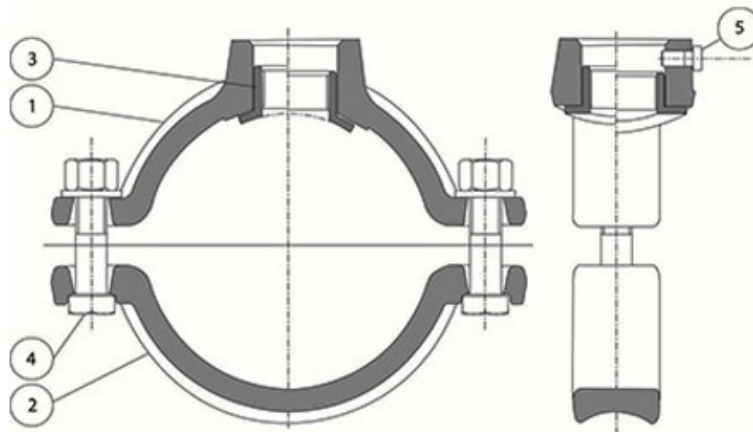
DN	R	B	L	E	C	A	
mm	mm	mm	mm	mm	mm	mm	
60	42.5	67.5	46	18	179	M40	M55
80	52.0	75.5	46	18	200	M40	M55
100	62.5	82.5	60	9	220	M40	M55
125	75.5	99.0	46	18	250	M40	M55
150	88.5	112.0	46	18	277	M40	M55
200	117.0	140.5	46	18	332	M40	M55

DN	Masse	Référence petit bossage M40 et vis latérale de blocage	Masse	Référence grand bossage M55 avec vis latérale de blocage
mm	kg		kg	
60	2.00	RSA60APABB	2.10	RSA60AQABB
80	2.35	RSA80APABB	2.45	RSA80AQABB
100	2.65	RSB10APABB	2.75	RSB10AQABB
125	3.05	RSB12APABB	3.15	RSB12AQABB
150	3.45	RSB15APABB	3.50	RSB15AQABB
200	4.40	RSB20APABB	4.50	RSB20AQABB

Joint seul pour collier de prise en charge pour tuyaux fonte

DN	Masse	Petit bossage	Masse	Gros bossage
mm	kg		kg	
60 → 200	0.038	162473	0.048	162474
250 → 400	0.087	162273	0.064	162143

Matériaux et revêtement



Item	Désignation	Matériau	Revêtement
1	½ collier supérieur	Fonte ductile FGS 400-15 ou 500-7	Epoxy épaisseur 250 microns
2	½ collier inférieur	Fonte ductile	
3	Garniture type «standard»	Elastomère	
4	Vis HM16 x 70/38	Acier Classe 6.8	Zingué bichromaté
5	Vis HM 8x16	Acier Classe 6.8	Zingué bichromaté