

## Pièces de raccordement à brides Séries C4 10 à 25 et A3 10

**Gamme de raccords permettant une jonction bride à bride.**



### Descriptif

- Construction fonte ductile.
- Brides orientables facilitant la mise en œuvre.
- Protection anticorrosion par revêtement époxy poudre (excepté pour les esses de réglages : revêtement cataphorèse).
- Conformité aux normes :
  - NF EN 545 : Tuyaux, raccords et accessoires en fonte ductile pour canalisation d'eau.
  - NF EN 1092-2 : Brides et leurs assemblages. Partie 2 : brides en fonte.
  - ISO 2531 : Tuyaux, raccords et accessoires en fonte ductile.
  - ISO 7005-2 : Brides métalliques, brides fonte.
  - ISO 7483 : Dimensions des joints à utiliser avec les brides ISO 7005.
- Attestation de conformité sanitaire.

### Caractéristiques

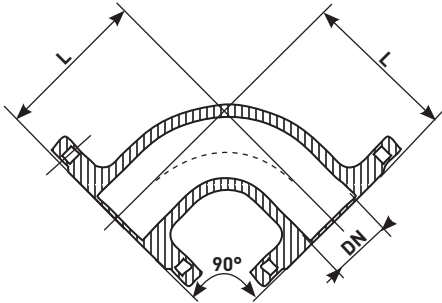
- Gamme
  - Coudes 1/4 et 1/8 : DN 60 à 300 - série C4 10.
  - Manchettes 0,25m et 0,5m : DN 60 à 300 - série C4 15.
  - Gaines étanches : DN 60 à 300 - série C4 16.
  - Tés : DN 40 à 300 - série C4 20.
  - Cône : DN 60 à 300 - série C4 25.
  - Esses de réglage : DN 60/65 à 150 - série A3 10.
  - Bride standard et bride réduite voir fiche technique C4 40-35.
- PFA 16
- Perçage des brides ISO PN10 en standard, DN 60 ou DN 65 à préciser à la commande.
- ISO PN16 et PN25 sur demande.
- Températures d'utilisation : +0°C à +60°C.

### Applications

- Transport et distribution d'eau.
- Pompage, traitement, stockage.
- Réseaux de protection incendie.
- Réseaux d'irrigation.
- Réseaux d'assainissement et d'évacuation d'eaux pluviales (type WC-NF EN 681-1).

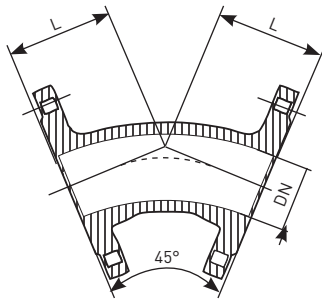
Rep	Désignation	Nb	Matériaux	Normes
1	Corps	1	Fonte GS/EN-GJS-500-7	NF EN 1563
	Esse	1	Fonte GS/EN-GJS-450-10	NF EN 1563
2	Bride	3	Fonte GS/EN-GJS-500-7	NF EN 1563
	Esse	2	Fonte GS/EN-GJS-450-10	NF EN 1563

## Coudes 1/4 (90°) - Série C4 10



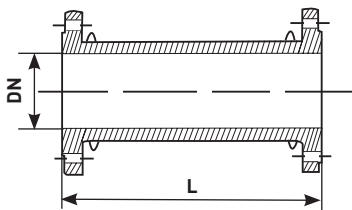
DN	L mm	Poids Kg
60	160	8,3
80	165	11,1
100	180	14,2
125	200	19,6
150	220	26,4
200	260	33,9
250	350	67,3
300	400	87,6

## Coudes 1/8 (45°) - Série C4 10



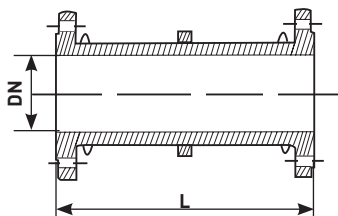
DN	L mm	Poids Kg
60	160	7,9
80	130	12,1
100	140	13
125	150	16,8
150	160	21,4
200	180	32,6
250	245	56,3
300	275	77,6

## Manchettes - Série C4 15



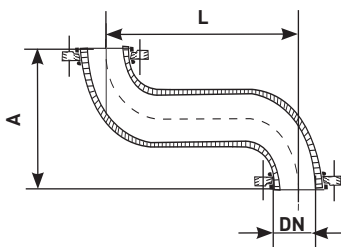
DN	L mm	Poids Kg	L mm	Poids Kg
60	0,25	7,6	0,5	10,8
80	0,25	9,9	0,5	14
100	0,25	12,3	0,5	16,7
125	0,25	16,3	0,5	23,6
150	0,25	19,9	0,5	28,3
200	0,25	27,9	0,5	37,6
250	0,25	37,1	0,5	54,3
300	0,25	51,1	0,5	72,1

## Gaine étanche - Série C4 16



DN	L mm	Poids Kg
60	600	11,5
80	600	15
100	600	22
125	600	28,5
150	600	32,5
200	600	52
250	600	75
300	600	90

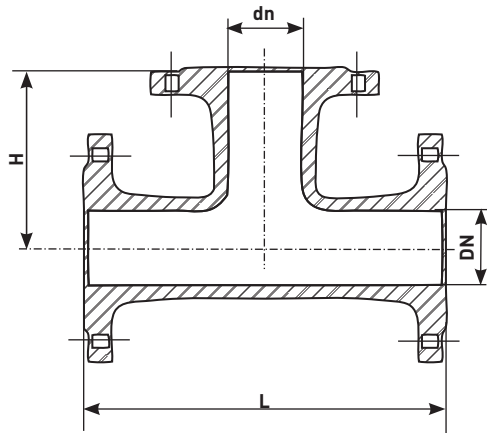
## Esses de réglage - Série A3 10



DN	L mm	A mm	Poids Kg
60/65	500	240	11
80	500	280	14,5
100	500	280	18
150	500	320	33

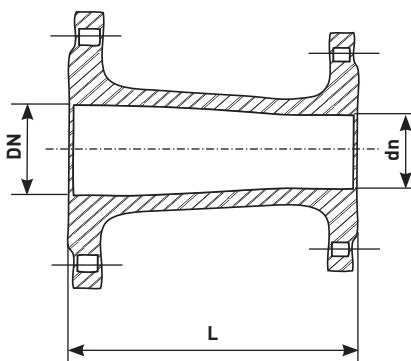
Rep	Désignation	Nb	Matériaux	Normes
1	Corps Té - Cone	1	Fonte GS/EN-GJS-500-7	NF EN 1563
2	Bride Té - Cone	3	Fonte GS/EN-GJS-500-7	NF EN 1563

## Tés - Série C4 20



DN	dn	L mm	H mm	Poids Kg
40	40	280	140	8,5
60	40	320	150	11,4
60	60	320	160	12,4
80	40	330	140	14,4
80	60	330	160	15,3
80	80	330	165	16,3
100	40	360	165	17,3
100	60	320	165	17,9
100	80	360	175	19,4
100	100	360	180	20,3
125	60	400	185	23,2
125	80	400	190	24,8
125	100	400	195	25,8
125	125	400	200	26,3
150	60	400	195	28,7
150	80	400	205	30,4
150	100	400	210	31
150	150	400	220	34
200	60	520	220	40,7
200	80	520	235	41,5
200	100	520	240	42,6
200	150	520	250	44,9
200	200	520	260	51,9
250	60	385	260	49,4
250	100	460	270	57,2
250	150	460	280	62,8
250	200	400	260	68,1
250	250	600	300	78,2
300	80	450	290	70,7
300	100	450	300	72,5
300	150	545	300	86,6
300	200	550	320	94,6
300	250	660	330	103,5
300	300	660	340	110

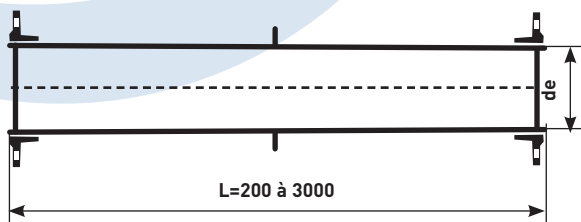
## Cônes à brides - Série C4 25



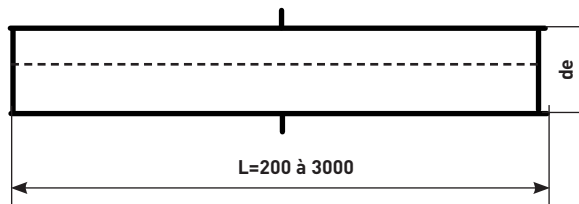
DN	dn	L mm	Poids Kg
60	40	160	5,9
80	40	200	7,6
80	60	200	8,1
100	40	200	8,6
100	60	200	9,3
100	80	200	10,1
125	40	200	10,1
125	60	200	11
125	80	200	12
125	100	200	13,7
150	60	200	13,1
150	80	200	13,6
150	100	200	14,4
150	125	200	15,9
200	100	235	20,1
200	150	230	22,9
250	60	250	24,9
250	150	250	30
250	200	250	34,8
300	150	265	42,3
300	200	265	44,5

# Pièces de raccordement à brides

## Confection sur demande de manchettes à brides fixes PN10, PN 16, DN 80 à 300



Manchette bride/bride avec ou sans bride d'ancrage



Bout Uni avec ou sans bride d'ancrage

Revêtement époxy poudre 250 microns RAL 5015 intérieur/extérieur ou bitume extérieur et ciment intérieur, selon DIN EN 197,1. Position de la bride d'ancrage au milieu ou à préciser.

### Accessoires

#### Joints - Série C4 50

A oreilles de centrage pour bride  
DN 40 à 1000 ISO PN10, 16  
PFA 10/16 EDPM alimentaire.

Sans oreilles de centrage - Ame métallique  
DN 65 à 1000  
PFA 25 NBR.



#### Boulons - Série C4 55

Types :  
M10-40 - M12-50 - M16-70 - M16-80 - M20-80 - M20-90 - M24-100  
A tête hexagonale.  
Equipés d'un écrou et d'une rondelle livrés en boîte.  
Acier Classe 6-8 selon DIN 931 et 933.  
Boulon-écrou revêtus Dacromet® 500 Gr B, avec rondelle.

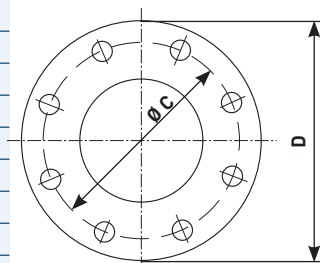


### Gabarits de perçage des brides standard

Gabarit DN	ISO PN 10						ISO PN 16						ISO PN 25					
	D	C	Boulons			Trou	D	C	Boulons			Trou	D	C	Boulons			
Nbre	Ø	L	Trou	Nbre	Ø		L	Trou	Nbre	Ø	L		Trou	Nbre	Ø	L	Trou	
40	Voir ISO PN 25						Voir ISO PN 25						150	110	4	16	70	19
50	Voir ISO PN 25						Voir ISO PN 25						165	125	4	16	70	19
(60)*	Voir ISO PN 16						175	135	4	16	70	19	175	135	8	16	70	19
65	Voir ISO PN 16						185	145	4	16	70	19	185	145	8	16	70	19
80**	Voir ISO PN 16						200	160	8	16	70	19	200	160	8	16	70	19
100	Voir ISO PN 16						220	180	8	16	70	19	235	190	8	20	80	23
125	Voir ISO PN 16						250	210	8	16	70	19	270	220	8	24	100	28
150	Voir ISO PN 16						285	240	8	20	80	23	300	250	8	24	100	28
(175)*	Voir ISO PN 16						315	270	8	20	80	23	330	280	12	24	100	28
200	340	295	8	20	80	23	340	295	12	20	80	23	360	310	12	24	100	28
250***	395	350	12	20	80	23	405	355	12	24	100	28	425	370	12	27	110	31
300***	445	400	12	20	80	23	460	410	12	24	100	28	485	430	16	27	110	31
350	505	460	16	20	80	23	520	470	16	24	100	28	555	490	16	30	130	34
400	565	515	16	24	100	28	580	525	16	27	110	31	620	550	16	33	140	37
450	615	565	20	24	100	28	640	585	20	27	110	31	670	600	20	33	140	37
500	670	620	20	24	100	28	715	650	20	30	130	34	730	660	20	33	140	37
600	780	725	20	27	110	31	840	770	20	33	140	37	845	770	20	36	140	40
700	895	840	24	27	110	31	910	840	24	33	140	37	960	875	24	39	140	43
800	1015	950	24	30	130	34	1025	950	24	36	140	40	1085	990	24	45	140	49
900	1115	1050	28	30	130	34	1125	1050	28	36	140	40	1185	1090	28	45	140	49
1000	1230	1160	28	33	130	34	1255	1170	28	39	140	43	1320	1210	28	52	140	57
1200	1455	1380	32	36	130	34	1485	1390	32	45	140	49	1530	1420	32	52	140	57

Normalisés conformes à :

- NF A 48-840,
- NF EN 1092-2,
- ISO 2531, ISO 7005/2



Trous hors axes

\* Pour mémoire - conforme aux anciennes normes.

\*\* Le perçage à 4 trous est maintenu à titre transitoire.

\*\*\* Pour les brides en fonte GS la cote D est la même pour les ISO PN 10 et ISO PN 16 : 400 pour DN 250, 455 pour DN 300.

NB : La longueur des boulons n'est pas adaptée aux brides spéciales type Major, brides à collet pour PE, etc.

### BAYARD

Tél. + 33 (0)4 37 44 24 24 - www.bayard.fr

BAYARD - Séries C4 10 à 25 et A3 10 - SVAT01-03-046E-FR

Caractéristiques et performances peuvent être modifiées sans préavis en fonction de l'évolution technique. Images et photos non contractuelles.