

Borne fontaine incongelable Série D1 10

Appareil de fontainerie incongelable, dont l'esthétique s'intègre harmonieusement au mobilier urbain des zones piétonnes, places, parcs et jardins.



Descriptif

- Performances :
 - Protection sanitaire avec boîte à trop plein (effet de disconnexion par brise charge),
 - Anti-gaspillage (pas de blocage possible en position ouverte),
 - Antibélier (réouverture en cas de pression excessive),
 - Incongelable.
- Conception :
 - Commande par volant ou bouton sur le côté.
 - Vidange à piston, automatique lors de la fermeture.
 - Dégorgeoir équipé d'un ergot permettant l'accrochage de récipients.
 - Souillard à grille articulée.
 - Protection anticorrosion par revêtement époxy. Peinture polyester verte pour le coffre.
 - Fournie avec deux sièges, l'un pour pressions 0,8 à 5 bar et l'autre pour 5 à 10 bar. Le siège 0,8 à 5 bar étant monté en standard sur la borne.
 - Personnalisation en option.
- Conforme à la circulaire DGS/VS499/305 de la Direction Générale de la Santé.
- Conforme à la norme NFP 98350 (PMR).

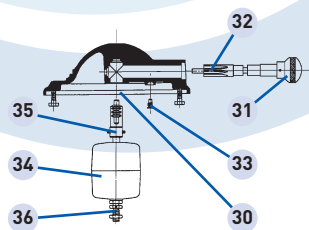
Caractéristiques

- Borne fontaine incongelable n° 3.
- PFA 10.
- Bride d'admission ovale DN 20/25 avec taraudage intérieur G3/4.
- Taraudage à profil «gaz» suivant normes ISO 228-1 et NF F 03-005.

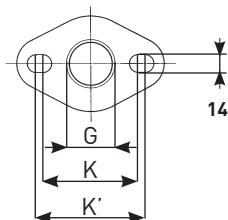
Applications

- Distribution d'eau potable sur les lieux publics ou sites privés.

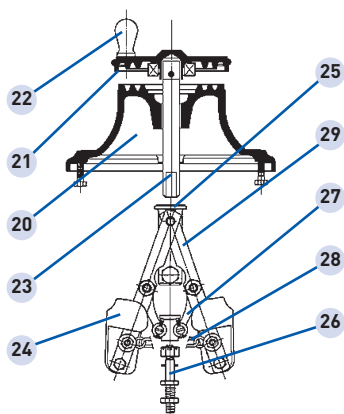
Borne fontaine incongelable



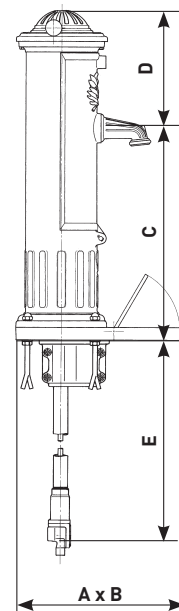
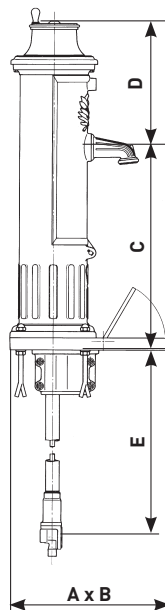
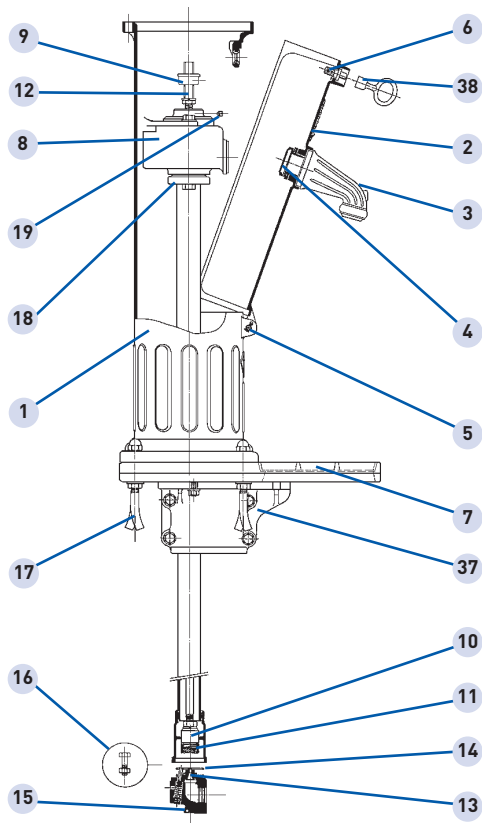
A bouton



Bride d'admission ovale



A volant



Rep.	Désignation	Nb	Matériaux	Normes
1	Coffre	1	Alu-Silicium */ EN AC-Al Si12	NF EN 1706
2	Porte	1	Alu-Silicium */ EN AC-Al Si12	NF EN 1706
3	Dégorgeoir :	1	Fonte GL */ EN-GJL-200	NF EN 1561
	Douille de raccordement	1	Cupro-Aluminium / CuAl9	NF EN 1982
4	Joint porte	1	Elastomère / CR	
5	Axe de porte (+ Goupilles)	1	Inox 304L / X2CrNi18-9	NF EN 10088
6	Vis de porte	1	Cupro-Alliage / CuZn39Pb2	NF EN 12164
7	Souillard : Socle	1	Fonte GS **/ EN-GJS-450-10	NF EN 1563
	Grille	1	Fonte GS **/ EN-GJS-450-10	NF EN 1563 - NFP 98350
8	Boîte à trop plein	1	Fonte GL **/ EN-GJL-200	NF EN 1561
9	Guide tige carré	1	Cupro-Aluminium / CuAl9	NF EN 1982
10	Porte clapet	1	Cupro-Alliage / CuZn39Pb3	NF EN 12164
11	Clapet	1	Elastomère / NBR	
12	S/Ens. commande : Tige carré	1	Cupro-Alliage / CuZn39Pb3	NF EN 12164
	Tige inférieure	1	Acier / S 235 JR	NF EN 10025
13	Siège	1	Bronze / CuSn5Zn5Pb5	NF EN 1982
14	Joint torique	1	Elastomère / EPDM	
15	Coude (+ système de vidange)	1	Bronze / CuSn5Zn5Pb5	NF EN 1982
16	Vis (+ écrou)	2	Acier Galvanisé	
17	Goujons de scellement	4	Acier Galvanisé	
18	S/Ens. Colonne : Bride	1	Fonte GL **/ EN-GJL-250	NF EN 1561
	Tube	1	Acier galvanisé / S 355 JR	NF EN 10025
	Cloche	1	Bronze / CuSn5Zn5Pb5	NF EN 1982
19	Vis	1	Inox A2	NF EN ISO 3506
20	Chapeau	1	Fonte GL */ EN-GJL-200	NF EN 1561
21	Volant	1	Fonte GL */ EN-GJL-250	NF EN 1561
22	Poignée	1	Cupro-Alliage / CuZn39Pb2	NF EN 12164
23	Axe de manœuvre	1	Acier zingué / S 235 JR	NF EN 10025
24	Contrepoids	2	Fonte GL **/ EN-GJL-250	NF EN 1561
25	Tourillon	1	Cupro-Alliage / CuZn39Pb1Al	NF EN 1982
26	Axe central	1	Acier zingué / S 235 JR	NF EN 10025
27	S/Ens. Bielle	2	Cupro-Aluminium / CuAl9	NF EN 1982
	Noix	1	Cupro-Aluminium / CuAl9	NF EN 1982
28	Chaînette de rappel	1	Acier cadmié / S 235 JR	NF EN 10025
29	Barrettes	4	Inox 304L / X2CrNi18-9	NF EN 10088
30	Chapeau	1	Fonte GL */ EN-GJL-200	NF EN 1561
31	Bouton de manœuvre	1	Cupro-Alliage / CuZn39Pb3	NF EN 12164
32	Tige pignon	1	Inox 420 / X20Cr13	NF EN 10088
33	Vis de butée	1	Inox 420 / X20Cr13	NF EN 10088
34	Contrepoids	1	Fonte GL **/ EN-GJL-250	NF EN 1561
35	Tige crémaillère	1	Inox 420 / X20Cr13	NF EN 10088
36	Axe central	1	Acier zingué / S 235 JR	NF EN 10025
37	S/Ens. tubulure droite et gauche	1	Fonte GS **/ EN-GJS-500-7	NF EN 1563
38	Clé B.F. triangle de 11	1	Cupro-Aluminium / CuAl9	NF EN 1982
39	Boulonnerie		Inox - acier galvanisé	

* Revêtement polyester vert. ** Revêtement époxy

TYPE	Bride d'admission ovale			A	B	C	D	E	Poids
	K	K'	G						
BF n°3 à Volant	75	85	G 3/4	472	262	586	405	875	60,0
BF n°3 à Bouton	75	85	G 3/4	472	262	586	320	875	60,0

BAYARD

Tél. + 33 (0)4 37 44 24 24 - www.bayard.fr

BAYARD - Série D1 10 - CBUT01-05-070B-FR

Caractéristiques et performances peuvent être modifiées sans préavis en fonction de l'évolution technique. Images et photos non contractuelles.