

Adaptateur à bride MAJOR STOP pour PVC* et PE - Série C1 35

Permet l'assemblage mécanique auto-bloqué d'un appareil à bride et d'une canalisation.



Descriptif

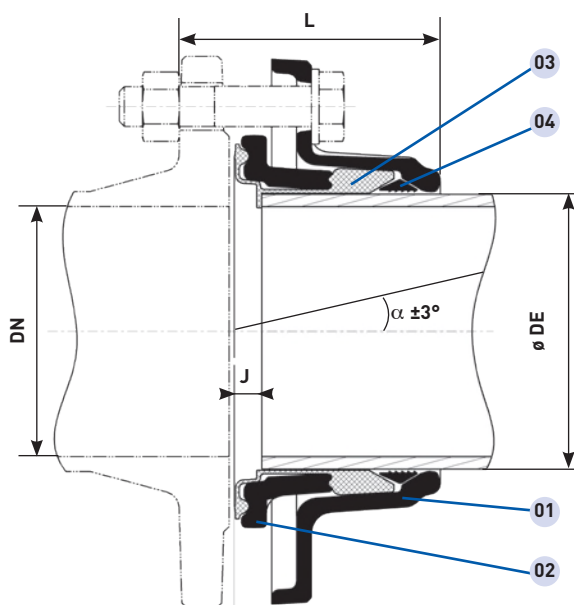
- Sécurité de service :
 - Etanchéité garantie avec joint enveloppant et bague antifuage.
 - Résistance à la corrosion : revêtement époxy poudre.
- Mise en œuvre simple et rapide :
 - Déviation angulaire $\pm 3^\circ$.
 - Simple boulonnage.
- Conformité aux normes :
 - NF EN 1092-2 : 1997 : Brides et leurs assemblages. Partie 2 : Brides en fonte.
 - NF EN 12842 : 2012 : Raccords en fonte ductile pour systèmes de canalisations en PVC ou en PE.
 - ISO 2531 : Tuyaux, raccords et accessoires en fonte ductile.
 - ISO 7005-2 : 1988 : Brides métalliques, brides en fonte.
 - ISO 7483 : Dimensions des joints à utiliser avec les brides ISO 7005.
- Agrément :
 - Attestation de Conformité Sanitaire.
- Remarque :
 - Le système d'ancrage reprend les efforts dus à la pression hydraulique dans la limite de la PFA. Il n'est pas conçu pour reprendre les efforts mécaniques des tuyauteries.
 - Montage vertical ascendant déconseillé, voir notice de pose W16009.

Caractéristiques

- Gamme :
 - Pour PVC-U, PVC-BO (Demander la liste des fabricants de tube compatible) et PE 80 ou PE 100 PN16, DN 40 à 200.
 - *- Pour tuyaux fonte aux diamètres extérieurs PVC.
- PFA 16
- Perçage des brides :
 - ISO PN 10/16
 - Double perçage ISO PN 10 / ISO PN 16 pour DN 200.
- Température d'utilisation : +0°C à +30°C.

Applications

- Réseaux de distribution d'eau
- Réseaux de protection incendie
- Réseaux d'irrigation
- Réseau entièrement autobuté ou tuyauterie verticale, voir notice de montage.



| Rep | Désignation | Qté | Matière | Norme |
|-----|---------------|-----|------------------------|-------------|
| 01 | Bride | 1 | Fonte GS/EN-GJS-450-10 | NF EN 1563 |
| 02 | Bague | 1 | Fonte GS/EN-GJS-450-10 | NF EN 1563 |
| 03 | Joint | 1 | EPDM | NF EN 681-1 |
| 04 | Bague crantée | 1 | AL6061 | NF EN 12167 |

MAJOR STOP PVC et PE - Série C1 35

| DN | DE mm | L mm | J mm | Poids kg |
|--------|-------|------|------|----------|
| 40* | 40 | 55 | - | 1,4 |
| 40 | 50 | 60 | - | 1,4 |
| 50 | 63 | 72 | 13 | 1,44 |
| 65** | 63 | 72 | 13 | 1,60 |
| 65** | 75 | 72 | 13 | 1,70 |
| 80 | 90 | 76 | 13 | 1,95 |
| 100 | 110 | 80 | 15 | 2,45 |
| 125 | 125 | 80 | 15 | 3,18 |
| 125 | 140 | 80 | 15 | 3,05 |
| 150 | 160 | 90 | 17 | 4,37 |
| 200*** | 200 | 100 | 17 | 7,72 |
| 200*** | 225 | 105 | 17 | 5,88 |

* Peut se raccorder à une bride ovale.

** Double perçage 60 et 65.

*** Double perçage ISO PN 10 et ISO PN 16.

Manufacturer / Fabricant :

BAYARD

4 avenue Lionel Terray - CS 70047 - 69881 Meyzieu cedex - France

Products / Produits :

MAJOR STOP PVC / SERIE C1 – 35

- PFA 16 / PN10/16 / gamme DN 40 – DN 200



We declare under our sole responsibility that the products to which this declaration refers, assembled on current PVC-BO pipes from DYKA (*), comply the following harmonized standards:

Nous déclarons sous notre entière responsabilité que les produits auxquels se réfère cette déclaration, montés sur des tuyaux PVC-BO de marque DYKA (*) tels que produits à ce jour, sont conformes aux exigences définies dans les normes harmonisées suivantes :

- **NF EN 12842 : 2012**
- **NF EN 1092-2 : 1997 et ISO 7005-2 : 1988**

(*) range/plage DN90 to/à DN225

Subject to installation, maintenance and use in accordance with their intended purpose, regulations and standards in force in the country of installation, manufacturer's instructions and good engineering practices.

Sous réserve d'installation, d'entretien et d'utilisation conformes à leur destination, à la réglementation et aux normes en vigueur au sein du pays d'installation, aux instructions du fabricant et aux règles de l'art.

Meyzieu – France, 25/02/2021

A. DUTROP

R&D Manager

Responsable Bureau d'Etudes


**BAYARD**
BY TALIS
S.A.S. au capital de 5 204 240 €
4, av. Lionel Terray - CS 70047
69881 MEYZIEU CEDEX - France
Tél. +33 (0)4 37 44 24 24
SIRET 316 222 595 00035 - APE 2814 Z