

Adaptateur à bride MAJOR pour fonte - Série C1 10

Permet l'assemblage mécanique d'un appareil à bride et d'une canalisation.



Descriptif

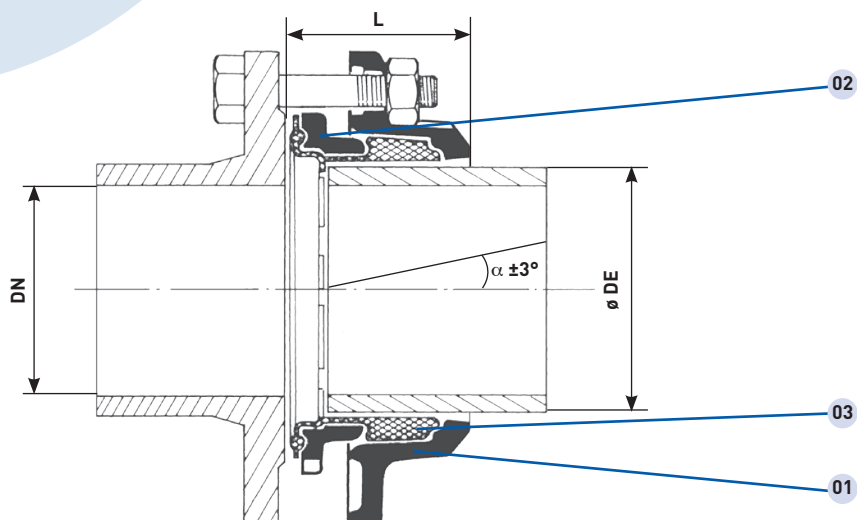
- Sécurité de service :
 - Etanchéité garantie avec joint enveloppant et bague antifluage.
 - Résistance à la corrosion : revêtement époxy poudre.
- Mise en œuvre simple et rapide :
 - Déviation angulaire $\pm 3^\circ$.
 - Simple boulonnage.
- Conformité aux normes :
 - NF EN 545 : Tuyaux, raccords et accessoires en fonte ductile pour canalisation d'eau.
 - NF EN 1092-2 : Brides et leurs assemblages. Partie 2 : brides en fonte.
 - ISO 2531 : Tuyaux, raccords et accessoires en fonte ductile.
 - ISO 7005-2 : Brides métalliques, brides en fonte.
 - ISO 7483 : Dimensions des joints à utiliser avec les brides ISO 7005.
- Agrément
 - Attestation de Conformité Sanitaire.
- Remarque :
 - Ce raccord n'évite pas mécaniquement le déboîtement des tubes qui doivent être ancrés par d'autres moyens.

Caractéristiques

- Gamme :
 - Pour tuyau Fonte DN 40 à 400
- PFA 16
- Perçage des brides :
 - ISO PN 10/16
 - Double perçage ISO PN 10 / ISO PN 16 pour DN 200 à 400.
- Température d'utilisation : $+0^\circ\text{C}$ à $+50^\circ\text{C}$.

Applications

- Réseaux de distribution d'eau.
- Réseaux de protection incendie.
- Réseaux d'irrigation.
- Réseaux d'eaux usées à faible teneur en hydrocarbure.



Rep.	Désignation	Qté	Matière	Norme
01	Bride	1	Fonte GS/EN-GJS-450-10	NF EN 1563
02	Bague	1	Fonte GS/EN-GJS-450-10	NF EN 1563
03	Joint	1	EPDM	NF EN 681-1

MAJOR pour tuyaux Fonte GS - Série C1 10

DN	DE mm	L mm	Poids kg
40	56	52	1,2
60*	77	75	2,2
80	98	80	2,7
100	118	80	3,3
125	144	85	5,0
150	170	90	6,0
200**	222	90	8,5
250**	274	90	11,0
300**	326	94	15,5
350**	378	96	19,5
400**	429	103	24,5

* Perçage 65.

** Double perçage ISO PN 10 et ISO PN 16.