

Manchon GT Séries C2 10-15

Permet l'assemblage mécanique entre canalisations.



Descriptif

- Pour tuyaux fonte, acier, PVC et fibre-ciment.
- Mise en oeuvre simple et rapide :
 - Déviation angulaire $\pm 2^\circ$.
 - Rattrapage d'alignement.
- Fiabilité :
 - Etanchéité garantie par compression d'un joint sur les tuyaux au serrage des brides.
 - Résistance à la corrosion : revêtement époxy par cataphorèse et Géomet® 500 Gr. B pour la boulonnerie.
- Conformité aux normes :
 - NF A 48-830 : Raccords en fonte GS pour canalisation d'eau potable en PVC.
 - NF EN 545 : Tuyaux, raccords et accessoires en fonte ductile pour canalisation d'eau,
 - ISO 2531 : Tuyaux, raccords et accessoires en fonte ductile.
- Agrément :
 - Attestation de conformité sanitaire.
- Remarque :

Ce raccord n'évite pas mécaniquement le déboîtement des tubes qui doivent être ancrés par d'autres moyens.

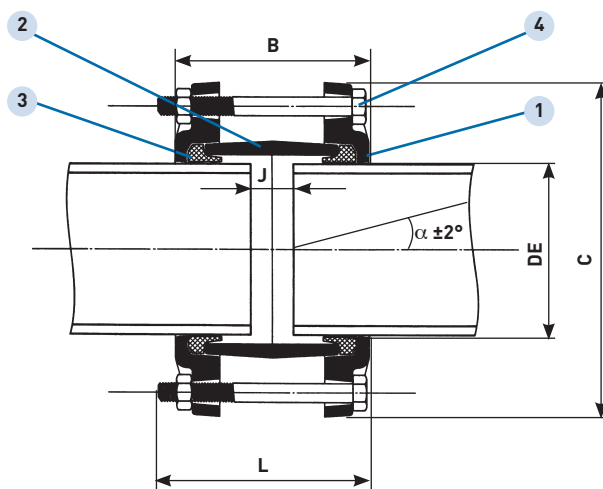
Caractéristiques

- Gamme :
 - Manchon standard : DN 40 à 400 (Série C2 10).
 - Manchon dissymétrique : DN 60 à 300 (Série C2 15).
- PFA 16.
- Température d'utilisation : +0°C à +60°C.

Applications

- Transport et distribution d'eau.
- Pompage, traitement, stockage.
- Réseaux de protection incendie.
- Réseaux d'irrigation.
- Réseaux d'assainissement et d'évacuation d'eaux pluviales. (type WC - NF EN 681-1).

Manchon standard



Rep.	Désignation	Nb	Matériaux	Normes
1	Bride	2	Fonte GL/EN GJL-250	NF EN 1561
2	Bague	1	Fonte GL/EN GJL-250	NF EN 1561
3	Joint	2	EPDM	NF EN 681-1
4	Boulonnerie	S/DN	Acier 6.8 Revêtement Géomet®	EN 10083-2

Pour tuyaux acier

DN	DE	Désignation	Plage utilisation mm	B mm	L mm	C mm	J maxi. mm	Boulonnerie	Poids Kg
40	48,3	GT 7	46 - 51	115	138	132	50	2 x M12	2,6
50	60,3	GT 9	57 - 63	115	138	150	50	2 x M12	3,2
65	76,1	GT 12	72 - 78	115	138	162	50	2 x M12	3,8
80	88,9	GT 14	84 - 91	115	138	180	50	2 x M12	4,3
100	108	GT 17	104 - 110	135	145	220	68	2 x M12	6
100	114,3	GT 18	110 - 116	135	147	232	68	3 x M12	7
125	133	GT 21	130 - 137	135	147	258	68	3 x M12	8
125	139,7	GT 22	137 - 144	140	149	258	68	3 x M12	8,5
150	159	GT 24	153 - 161	145	149	268	68	3 x M12	9
150	168,3	GT 25	161 - 169	145	149	280	68	3 x M12	10,5
250	273	GT 39	273 - 280	165	186	405	95	4 x M16	18
300	323,9	300F	323 - 327	165	-	485	95	4 x M16	29

Pour tuyaux fonte

DN	DE	Désignation	Plage utilisation mm	B mm	L mm	C mm	J maxi. mm	Boulonnerie	Poids Kg
65	77	GT 12	72 - 78	115	138	162	50	2 x M12	3,8
80	98	GT 16	98 - 104	135	145	215	68	2 x M12	5
100	118	GT 19	118 - 125	135	147	238	68	3 x M12	7,5
125	144	GT 22	137 - 144	140	149	258	68	3 x M12	8,5
150	170	GT 26	170 - 178	165	180	305	68	4 x M16	14,5
200	222	GT 32	220 - 229	165	180	355	68	4 x M16	18
250	274	GT 39	273 - 280	165	186	405	95	4 x M16	18
300	326	300 F	323 - 327	165	-	485	95	4 x M16	29
350	378	350 F	374 - 378	165	-	525	95	6 X M16	38
400	429	400 F	428 - 432	165	-	590	100	6 X M16	58

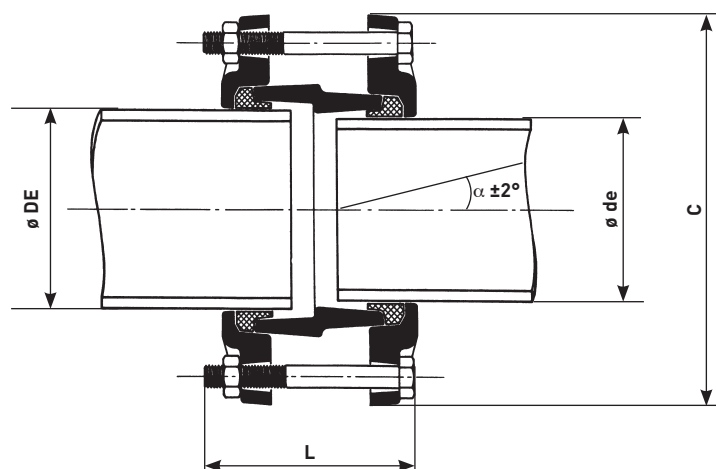
Pour tuyaux PVC

DN	DE	Désignation	Plage utilisation mm	B mm	L mm	C mm	J maxi. mm	Boulonnerie	Poids Kg
40	40	GT 5	36 - 41	115	138	120	50	2 x M12	2,2
40	50	GT 7	46 - 51	115	138	132	50	2 x M12	2,6
50	63	GT 9	57 - 63	115	138	150	50	2 x M12	3,2
65	75	GT 12	72 - 78	115	138	162	50	2 x M12	3,8
80	90	GT 14	84 - 91	115	138	180	50	2 x M12	4,3
100	110	GT 17	104 - 110	135	145	220	68	2 x M12	6
125	125	GT 19	118 - 125	135	147	238	68	3 x M12	7,5
125	140	GT 22	137 - 144	140	149	258	68	3 x M12	8,5
150	160	GT 24	153 - 161	145	149	268	68	3 x M12	9
200	200	GT 29	194 - 201	165	180	340	68	4 x M16	17
200	225	GT 32	220 - 229	165	180	355	68	4 x M16	18
250	250	GT 36	246 - 253	165	180	385	90	4 x M16	18

Pour tuyaux fibre-ciment

DN	Désignation	Plage utilisation mm	B mm	L mm	C mm	J maxi. mm	Boulonnerie	Poids Kg
40/50	GT 8	51 - 57	115	138	136	50	2 x M12	2,8
50/60	GT 11	66 - 72	115	138	156	50	2 x M12	3,5
60	GT 13	77 - 84	115	138	165	50	2 x M12	3,4
80	GT 15	89 - 96	135	145	215	68	2 x M12	5,9
100	GT 20	124 - 130	135	147	242	68	3 x M12	7,5
125	GT 23	144 - 152	140	149	264	68	3 x M12	9
150	GT 28	184 - 192	165	180	314	68	4 x M16	14,5
200	GT 35	238 - 246	165	180	368	68	4 x M16	18
300	300 E	365 - 369	165	-	485	95	4 X M16	27
350	350 E	407 - 411	165	-	525	95	4 X M16	32
400	400 E	466 - 470	170	-	590	100	6 X M16	44

Manchon dissymétrique



Désignation	DE mm	de mm	L mm	C mm	Boulonnerie	Poids Kg
GT 13-11	77 - 84	66 - 72	138	165	2 x M12	3,6
GT 17-16	104 - 110	98 - 104	145	220	2 x M12	5,6
GT 21-19	130 - 137	118 - 125	147	258	3 x M12	8
GT 24-23	153 - 161	144 - 152	149	268	3 x M12	9,5
GT 25-23	161 - 169	144 - 152	149	280	3 x M12	10
GT 28-26	184 - 192	170 - 178	180	314	3 x M12	13,5
GT 32-29	220 - 229	194 - 201	180	355	4 x M16	18,5
GT 35-29	238 - 246	194 - 201	180	368	4 x M16	18,5
GT 35-32	238 - 246	220 - 229	180	368	4 x M16	18
GT 36-32	246 - 253	220 - 229	180	385	4 x M16	18
GT 39-36	273 - 280	246 - 253	184	405	4 x M16	19