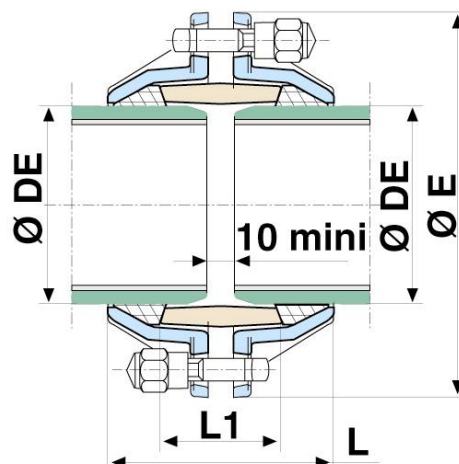
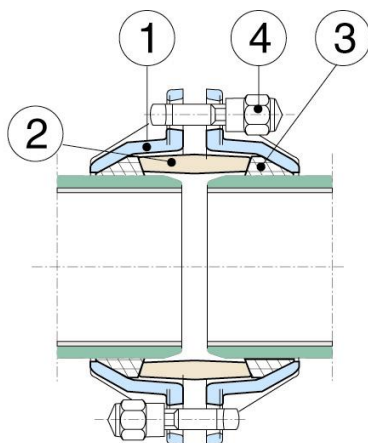


LINK GS



DN	PFA	Ø DE mini	Ø DE Maxi	Approx. L	L1	E	Masse	Référence
mm	bar	mm	mm	mm	mm	mm	kg	
40	40	55	58	126	60	168	3,26	160280
60	40	76	79	127	60	191	4,00	MCA60KAEH
80	40	97	100	127	60	213	4,80	MCA80KAEH
100	40	117	120	133	65	233	6,18	MCB10KAEH
125	25	143	146	140	70	259	7,60	MCB12KADH
150	25	168	172	145	75	287	9,60	MCB15KADH
200	25	220	223	153	80	342	14,00	MCB20KADH
250	25	272	275	164	90	403	18,10	MCB25KADH
300	25	323	327	170	95	457	22,20	MCB30KADH
350	16	375	379	183	100	511	28,30	MCB35KAAH
400	16	426	430	185	100	564	33,40	MCB40KAAH
450	16	477	481	192	105	617	37,90	MCB45KAAH
500	16	529	533	193	105	671	45,60	MCB50KAAH
600	16	631	636	200	110	777	58,60	MCB60KAAH

Matériaux et revêtements



Re-père	Désignation	Matériaux	Revêtements
1	Contre-bridés de joint	Fonte GS	Epoxy 250 µm Bleu
2	Bague de joint	Fonte GS	Epoxy 250 µm Bleu
3	Garniture Joint	Elastomère EPDM	-
4	Boulons	DN 40-400	Fonte GS
		DN 500-600	Acier classe 6/8
			Dacromet 320 Grade B
			Zingué

Installation

Déviat ion angulaire

DN40-150 ± 2,5° - DN200-300 ± 2° - DN350-600 ± 3°

Couple de serrage

DN40-200 8 m/daN - DN250-600 12 m/daN

Pièces de rechange

Garniture de joint

DN	Référence
<i>mm</i>	
DN40	JGA40BA
DN50	JGA50BA
DN60	JGA60BA
DN80	JGA80BA
DN100	JGB10BA
DN125	JGB12BA
DN150	JGB15BA
DN200	JGB20BA
DN250	JGB25BA
DN300	JGB30BA
DN350	JGB35BA
DN400	JGB40BA
DN450	JGB45BA
DN500	JGB50BA
DN600	JGB60BA

Boulonnerie

DN	Nbre	Référence boulon	Dimension	Matériau	Taille de la clé
<i>mm</i>			<i>mm</i>		
DN40	2	JXM18HD61	18X61X25	Fonte GS / GS Iron / Fundición GS	24
DN50	2	JXM18HD61	18X61X25	Fonte GS / GS Iron / Fundición GS	24
DN60	2	JXM18HD61	18X61X25	Fonte GS / GS Iron / Fundición GS	24
DN80	2	JXM18HD61	18X61X25	Fonte GS / GS Iron / Fundición GS	24
DN100	4	JXM18HD61	18X61X25	Fonte GS / GS Iron / Fundición GS	24
DN125	4	JXM18HD61	18X61X25	Fonte GS / GS Iron / Fundición GS	24
DN150	4	JXM18HD61	18X61X25	Fonte GS / GS Iron / Fundición GS	24
DN200	4	JXM18HD61	18X61X25	Fonte GS / GS Iron / Fundición GS	24
DN250	2	JXM20HD70	20X71X33,5	Fonte GS / GS Iron / Fundición GS	27
DN300	2	JXM20HD70	20X71X33,5	Fonte GS / GS Iron / Fundición GS	27
DN350	2	JXM20HD70	20X71X33,5	Fonte GS / GS Iron / Fundición GS	27
DN400	2	JXM20HD70	20X71X33,5	Fonte GS / GS Iron / Fundición GS	27
DN450	2	JXM20HD110	HM 20 DE 110X55	Acier Dacromet / Steel Dacromet / Acero Dacromet	30
DN500	2	JXM20HD110	HM 20 DE 110X55	Acier Dacromet / Steel Dacromet / Acero Dacromet	30
DN600	2	JXM20HD120	HM 20 DE 120X60	Acier Dacromet / Steel Dacromet / Acero Dacromet	30