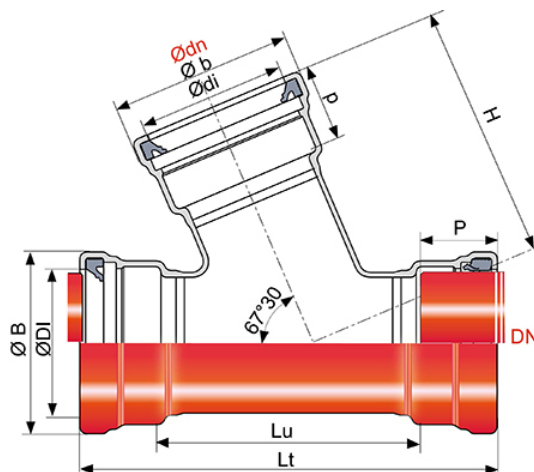


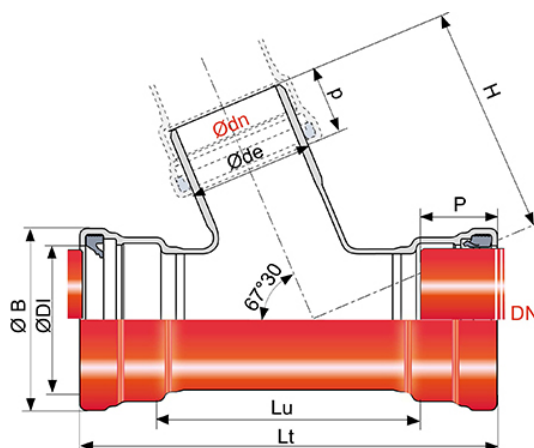
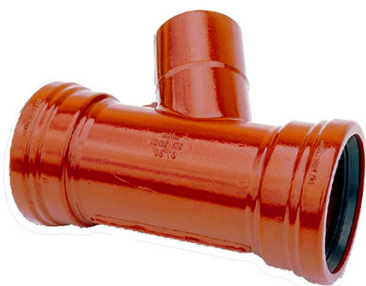
**Branchement DN150-200**

**Branchement à 3 emboîtements dont 1 à 67°30**



DN	Ø DI	P	Lt	Lu	Ø B	Ø dn	Ø di mini	p	H	Ø b	Masse	Référence avec joint IM
mm	mm	mm	mm	mm	mm	mm	mm	mm	mm	mm	kg	
200	223.5	100	560	360	267	150	171.5	90	318	213	26	TJB20TA0J

**Branchement à 2 emboîtements et 1 bout uni à 67°30**



DN	Ø DI	P	Lt	Lu	Ø B	Ø dn	Ø de maxi	p	H	Masse	Référence avec joint IM
mm	mm	mm	mm	mm	mm	mm	mm	mm	mm	kg	
150	171.5	94	493	305	213	125	145.5	85	270	16.5	TJB15UF0G
200	223.5	100	560	360	267	125	145.5	85	310	25.3	TJB20UF0G
200	223.5	100	560	360	267	150	171.5	90	310	25.8	TJB20UF0J

 <b>ASSAINISSEMENT</b> DN 150 à 200		14/02/2023
		<b>ATART22TAG510</b>

### Domaine d'emploi :

- Système : séparatif
- Type de fonctionnement : gravitaire
- Type d'effluent : eaux usées
- Pose tous terrains
- Parfaitement étanche et imperméable
- Pour des effluents entre pH1 et pH13

### Principales caractéristiques :

- Revêtement intérieur et extérieur : époxy poudre brun-rouge (RAL 3009) d'épaisseur 250 microns
- Bague de joint IM : nitrile
- Raccords et joints sont livrés en sac polyéthylène opaque brun-rouge
- EN 598 / Marquage CE
- Déclaration des performances DoP-BIOGAN002FR
- Conçu selon le respect des textes réglementaires :
  - NF EN 476 : prescriptions générales pour les composants utilisés dans les réseaux
  - NF EN 752 : conception des projets d'assainissement
  - NF EN 1610 : réception des ouvrages
  - CCTG Fascicule 70 (ouvrage d'assainissement)