

REGARDUO
1169

Regard isolé à hauteur réglable

Pour compteur horizontal DN 15 L = 110 et 115 mm



DESCRIPTIF DU PRODUIT

Tampon fonte 1,5t ou 12,5t
(voir descriptif détaillé
ci-contre)

Tête coulissante

Bouchon intérieur isolant,
placé au dessus du compteur

200 mm
d'ajustement

Espace suffisant pour
l'adjonction d'une télérelève

Enveloppe antigel
Isolation intérieure adaptée aux
conditions climatiques des sites
d'exploitation

Produit

Accessibilité totale pour
les opérations de maintenance
Ouverture facilitée par clé fournie

Livré avec PE

La partie basse du fût
assure la stabilité de l'ensemble
lors de la pose sur site

TESTÉ EN PRESSION AVANT CHAQUE EXPÉDITION

- > Concept de point de livraison enterré sous trottoir ou jardin
- > Encombrement réduit, résistant à la corrosion
- > Ensemble livré complet avec robinetterie
- > Accessibilité totale pour les opérations de maintenance
- > Entrée et sortie PEHD
- > Pour climat doux et tempéré, froid et grand froid

Focus tête coulissante

- . Tampon fonte 1,5t ou 12,5t en fonction des applications
- . Réglable pour mise à niveau jusqu'à 200 mm
- . Orientable à 360°
- . Inclinaison à $\pm 3,5^\circ$
- . Ouverture facilitée par une clé fournie de série (12,5t)
- . Surface antidérapante
- . Détectable en cas de nécessité



PERTE EN CHARGE

Données maxi hors compteur

à QNominal = 1,5 m³/h => 200 mb
à Qmaxi = 3 m³/h => 650 mb

Livraison :

- Notice de pose et d'utilisation fournie avec chaque appareil.
- Robinetterie SECUO en position ouverte sans clé.

Pour compteur DN 15 L = 110 et 115 mm

Avant compteur

Robinet SECUO 1/4 de tour à tournant sphérique, manœuvrable exclusivement par le gestionnaire de réseaux

Après compteur

Robinet après compteur à tournant sphérique manœuvrable par l'utilisateur
Clapet anti-pollution intégré au robinet après compteur
Prise de pression et bouchon de purge situés respectivement en amont et en aval du clapet

Axe compteur 400 mm +/- 100 mm

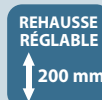


Une grille de récupération sous embase compteur évite toute chute d'accessoires.

1 seule clé SECUO livrée par gestionnaire

A retenir...

- > Prêt à l'emploi
- > Peut recevoir un compteur horizontal DN15 L = 110 et 115 mm
- > Rehausse réglable en hauteur (200 mm) et en inclinaison ($\pm 3,5^\circ$)
- > Robinetterie HUOT en laiton

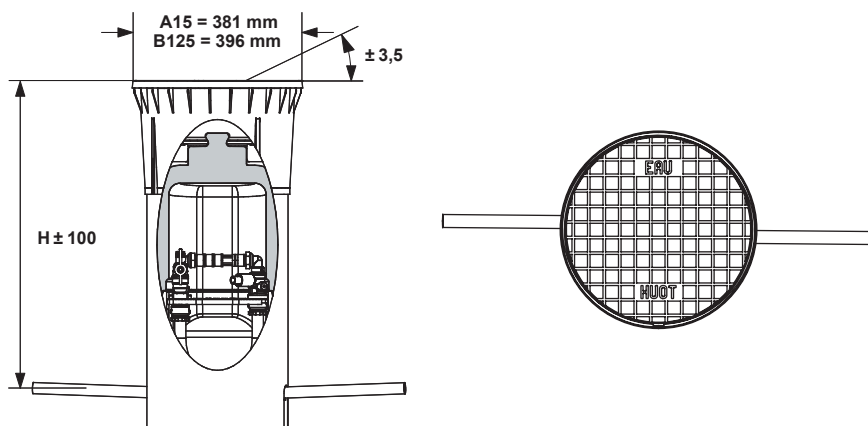


Regard isolé à hauteur réglable

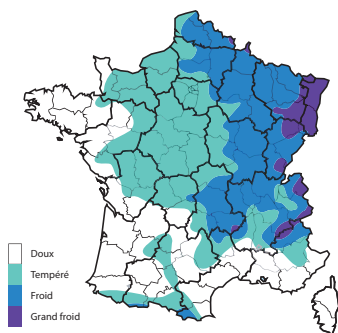
Pour compteur horizontal DN 15 L = 110 et 115 mm

REGARDUO
1169

SPÉCIFICATIONS TECHNIQUES



> Carte des climats FRANCE



| Code | Classe couronne (tonne) | DN | Ø Ext. (mm) | H (mm) | Poids (kg) | Climat |
|------------|-------------------------|----|-------------|-------------|------------|-------------|
| 1169.15C7 | 1,5 | 15 | 25 | 600 - 800 | 13 | Tempéré |
| 1169.15C9 | 1,5 | 15 | 25 | 800 - 1000 | 14 | Froid |
| 1169.15C1 | 1,5 | 15 | 25 | 1000 - 1200 | 15 | Grand froid |
| 1169.15C7B | 12,5 | 15 | 25 | 600 - 800 | 16 | Tempéré |
| 1169.15C9B | 12,5 | 15 | 25 | 800 - 1000 | 17 | Froid |
| 1169.15C1B | 12,5 | 15 | 25 | 1000 - 1200 | 18 | Grand froid |

| | |
|------------------------------|---|
| Corps cylindrique | PVC |
| Tête télescopique | Tampon : fonte ductile EN GJS NF EN 1563 - Cadre : PA |
| Robinetterie et raccordement | laiton EN 12164 / EN 12168 / NF EN 1982 |
| Conduites entrée et sortie | PE eau potable NF T 54-063 |
| Isolation | PSE |

Test de résistance de la tête suivant norme EN124 - B125 et A15. Test d'étanchéité = borne : NF P 43 002. Test du raccordement REKURO suivant normes ISO 3458 - ISO 3459 - ISO 3501 - ISO 3503. Les certificats d'essai réalisés suivant normes en vigueur sont disponibles sur simple demande.

Tous nos produits sont recyclables



EQUIPEMENTS

1169/T Tampon pour 1169



| Code | Tête | Clé verrou |
|---------|--------|------------|
| 1169.TA | 1,5 t | Non |
| 1169.TB | 12,5 t | Oui |

1169/B Bouchon isolant de 1169



| Code |
|--------|
| 1169.B |

Réf. Voir p.129

2035/D Clé pour concept SecUO



1157/C Clé triangle 8 mm



| Code |
|----------|
| 1157.C8T |

1169/R Robinet après compteur



| Code |
|---------|
| 1169.RS |