

Adaptateur à bride grande tolérance BGT

Série C1 40

Permet l'assemblage mécanique d'une bride avec une canalisation, de matériaux et de diamètres extérieurs différents pour un même diamètre nominal.



Descriptif

- Large plage d'utilisation : 21 mm en moyenne.
- Nombre réduit de modèles pour un diamètre nominal.
- Fiabilité :
 - Etanchéité garantie par compression d'un joint sur le tuyau au serrage d'une contrebride,
 - Résistance à la corrosion : revêtement époxy poudre (150 µm) et Géomet® 500 Gr.B pour la boulonnerie.
- Mise en œuvre simple et rapide :
 - Déviation angulaire $\pm 6^\circ$,
 - Rattrapage d'alignement,
 - Absorbe les dilatations,
 - Réglage de raccordement.
- Conformité aux normes :
 - NF A 48-830 : Raccords en fonte GS pour canalisation d'eau potable en PVC.
 - NF EN 545 : Tuyaux, raccords et accessoires en fonte GS pour canalisation d'eau.
 - NF EN 1092-2 : Brides et leurs assemblages.
Partie 2 : brides en fonte.
 - ISO 2531 : Tuyaux, raccords et accessoires en fonte ductile.
 - ISO 7005-2 : Brides métalliques, brides en fonte.
 - ISO 7483 : Dimensions des joints à utiliser avec les brides ISO 7005.
- Agrément :
 - Attestation de conformité sanitaire.
- Remarque :
 - Ce raccord n'évite pas mécaniquement le deboîtement des tubes, qui doivent être ancrés par d'autres moyens.

Caractéristiques

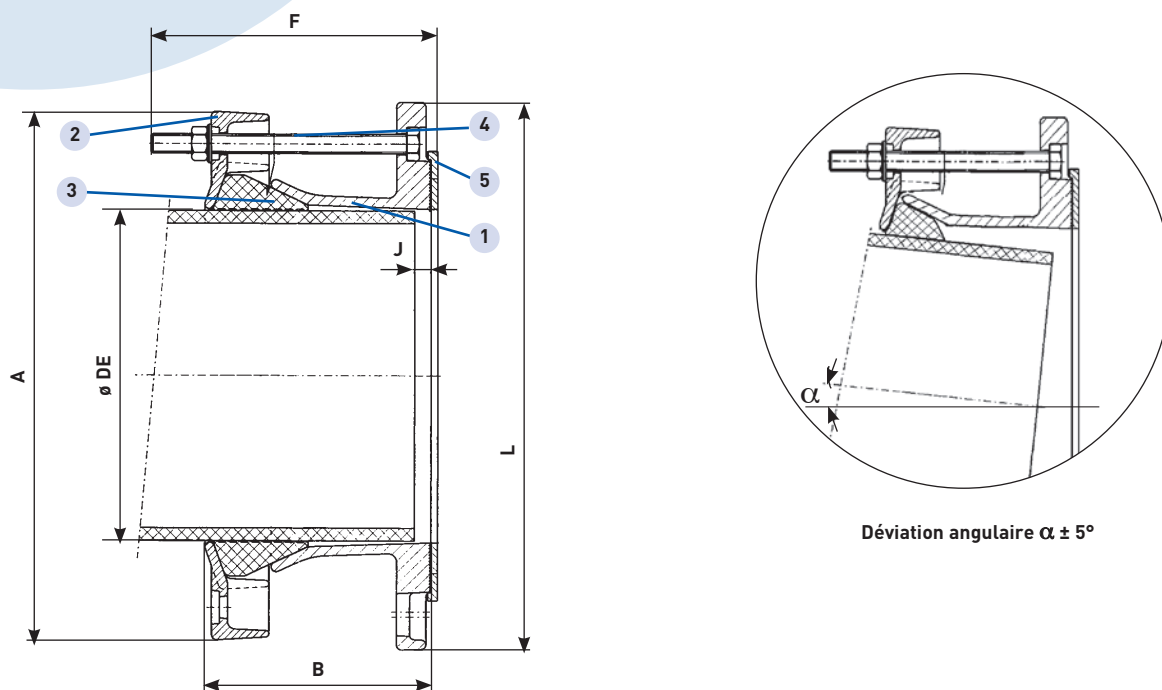
- Gamme : DN 300 à 500.
- PFA 16.
- Perçage des brides ISO PN 10/16 sauf Réf.2212-A et 2217 percé ISO PN 16 uniquement.
- Température d'utilisation : +0°C à +60°C.
- Couple de serrage : 60 à 70 Nm.

Applications

- Transport et distribution d'eau.
- Pompes, traitement, stockage.
- Réseaux de protection incendie.
- Réseaux d'irrigation.
- Réseaux d'assainissement et d'évacuation d'eaux pluviales (type WC - NF EN 681-1).

Tests

- Test d'étanchéité selon norme ISO 2531.


 Déviation angulaire $\alpha \pm 5^\circ$

Rep.	Désignation	Nb	Matériaux	Normes
1	Bride	1	Fonte GS/EN-GJS-500-7	NF EN 1563
2	Contre bride	1	Fonte GS/EN-GJS-500-7	NF EN 1563
3	Joint	1	EPDM	NF EN 681-1
4	Boulonnerie	S/DN	Acier 8.8* Revêtement Géomet®	EN 10083-2
5	Joint de bride pour réf. 2211 à 2217	1	EPDM	NF EN 681-1

* Acier inox sur demande

Gamme BGT

DN	Perçage*	Réf.	DE mini mm	DE maxi mm	L mm	A mm	F mm	B mm	J mini mm	J maxi mm	Boulonnerie	Poids kg
300	300	2213-C	360	386	498	510	260	243	83	155	6-M12x250	36,4
350	350	2214	360	386	533	510	170	160	10	70	8-M12x160	25,0
350	350	2214-A	386	410	540	540	190	170	10	80	8-M12x180	28,1
400	400	2215	408	435	596	560	170	160	10	70	8-M12x160	28,3
400	400	2216	425	458	596	585	190	165	10	80	8-M12x180	29,8
400	400 ISO PN 16	2217	465	500	630	630	300	238	83	55	8-M12x290	44,3

* ISO PN 10/16 sauf mention spéciale.