

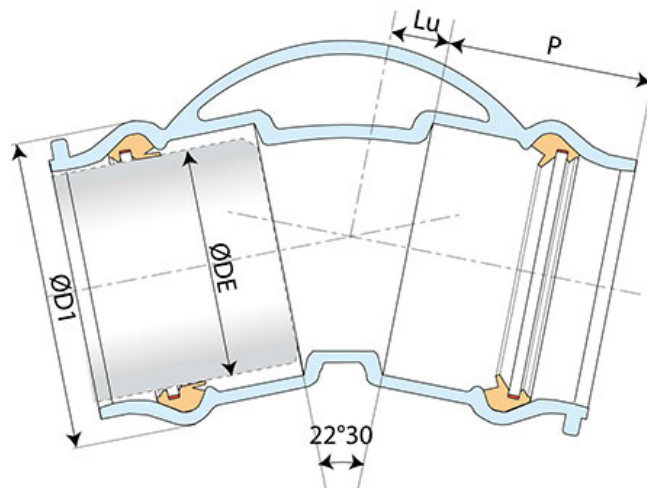
IZIFIT-K
AEP
 DN 63 à 225



21/12/2022

EKLRE21XXX304

Coude 22°30 IZIFIT-K à deux emboîtures



Angle	DN/OD	Ø DE	Ø D1	P	Lu	Masse	Référence
degré	mm	mm	mm	mm	mm	kg	
22°30	63	63	96	83.0	20	2.57	KZL63CD
22°30	140	140	177	108.5	30	6.97	KZM14CD
22°30	160	160	199	114.0	35	8.44	KZM16CD
22°30	200	200	243	128.0	40	11.42	KZM20CD
22°30	225	225	271	135.0	45	13.67	KZM22CD

Domaine d'emploi :

- Pour raccordement de tubes PVC-U
- Pour marché de l'adduction d'eau potable

Principales caractéristiques :

- EN 12842
- Les raccords IZIFIT-K sont livrés joints pré-montés et les garnitures sont protégées par des bouchons
- Revêtement extérieur-intérieur : poudre époxy bleu 250 microns d'épaisseur moyenne avec un mini de 200 microns, conforme à la norme EN 14901 (PECB)
- Elastomère des joints de qualité EPDM selon l'EN 681-1