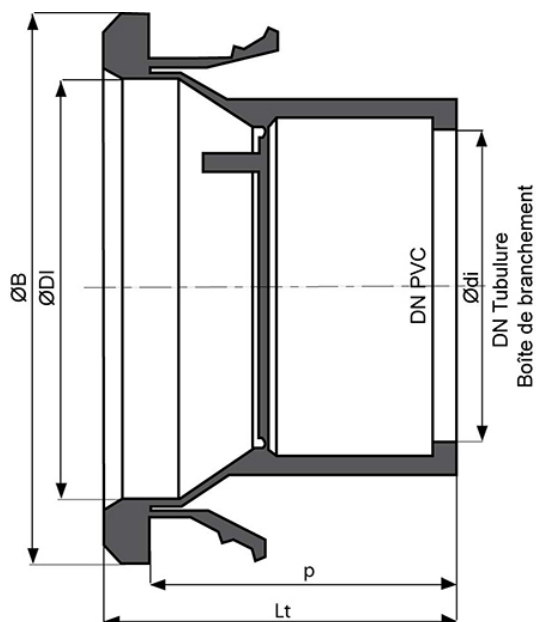


**Joint de Réduction pour boîte de branchement**



DN tubulure	dn joint	Se monte dans tubulure	Plage de diamètres acceptée	Ø ext. B	Ø int. DI	Lar-gueur Lt	Profondeur P	Ø int. di	Masse	Référence
mm	mm	mm	mm	mm	mm	mm	mm	m	kg	
125	100	122 - 127	100 - 112	146	112	94	31	78	0.20	TXB12NBF
150	100	147 - 153	100 - 120	171	133	94	31	78	0.50	TXB15NBF
150	125	147 - 153	120 - 125	171	133	94	31	106	0.39	TXB15NBJ
200	150	195 - 203	158 - 173	223	183	94	31	141	0.66	TXB20NBJ

DN tubulure boîte de branchement	DN/OD tube PVC	Plage d'utilisation PVC
mm	mm	mm
125	100	100-112
150	100	100-112
150	125	120 - 130
200	160	158-173

**Domaine d'emploi :**

- Système : séparatif
- Type de fonctionnement : gravitaire
- Type d'effluent : eaux usées
- Pose tous terrains

 <b>ASSAINISSEMENT</b> DN 100 à 200	 SAINT-GOBAIN	14/02/2023
		<b>ATAJTXXTAG502</b>

- Parfaitement étanche et imperméable
- Pour des effluents entre pH1 et pH13
  
- Pour la connexion des tubulures en fonte ductile avec les tubes PVC
- Pour installation dans les tubulures unies des raccords assainissement de SGPAM

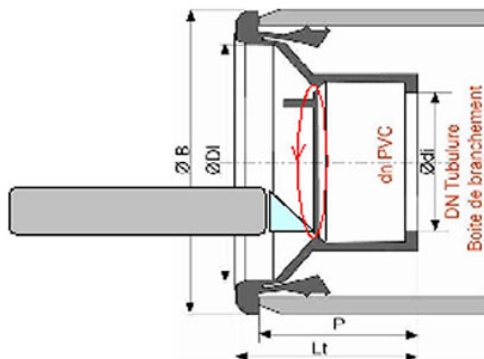
### Principales caractéristiques :

- Les joints sont conformes à la norme EN 598 (2007)
- Elastomère type WG selon norme EN 681-1
- Joint IM de qualité NBR
- Les joints sont livrés en sac polyéthylène opaque brun-rouge
- 2 versions : avec ou sans alvéoles

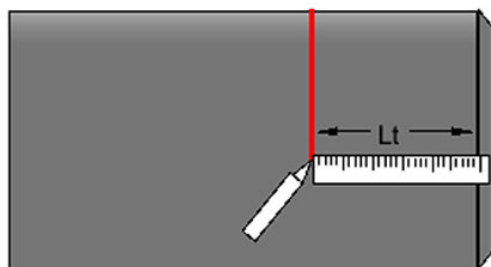
**Assemblage**

Pour installer le joint :

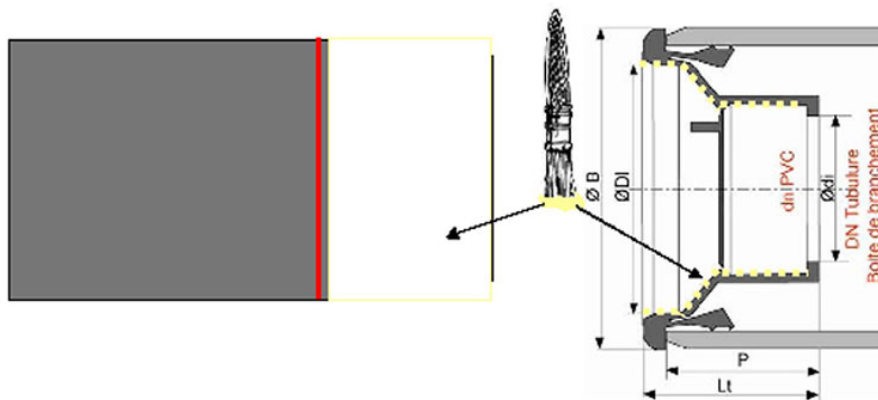
1- Supprimer l'opercule avec un cutter



2- Marquer le tuyau avec le marquage de la longueur de l'emboitement (Lt)



3- Lubrifier le joint et le tuyau avec de la pâte référence 158128 à l'aide d'un pinceau



4- Ensuite emmancher à fond (voir marquage Lt) le tuyau dans le joint

