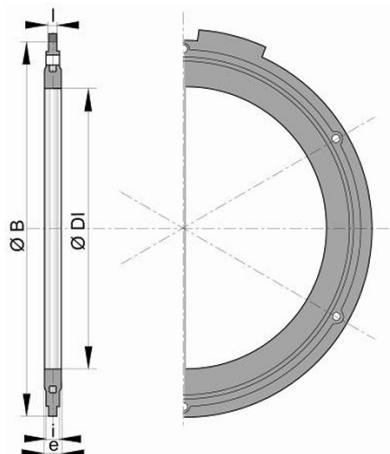
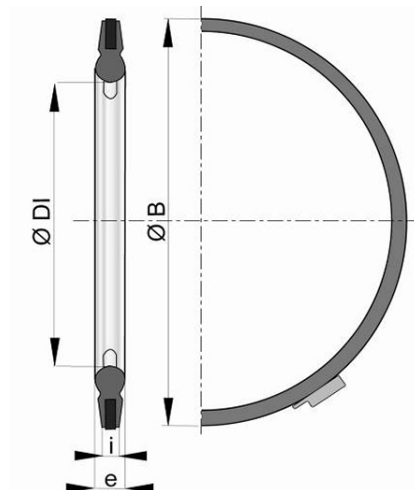


**Bague de joint à bride DN40-2000**

Bague surmoulée du DN40 au DN300



Rondelle à armature métallique du DN350 à 2000



PN	DN	Ø B	Ø DI	i	e	Masse kg	Référence
	mm	mm	mm	mm	mm		
10-16-25-40	40	94	53	8.0	10	0.069	JBA40GV1
10-16-25-40	50	109	65	8.0	10	0.087	JBA50GV1
10-16-25-40	60	120	76	8.0	10	0.107	JBA60GV1
10-16-25-40	65	128	82	8.0	10	0.119	JBA65GV1
10-16-25-40	80	144	95	8.0	10	0.129	JBA80GV1
10-16-25-40	100	165	115	8.0	10	0.143	JBB10GV1
10-16-25-40	125	195	145	8.0	10	0.176	JBB12GV1
10-16-25-40	150	221	171	8.0	10	0.203	JBB15GV1
10-16-25-40	200	276	226	8.0	10	0.263	JBB20GV1
10-16-25-40	250	331	278	8.0	10	0.319	JBB25GV1
10-16-25-40	300	380	324	8.0	10	0.394	JBB30GV1
10-25	350	439	371	9.5	16	1.213	JBB35GV1B
10-25	400	490	422	9.5	16	1.364	JBB40GV1B
10-25	450	540	472	9.5	16	1.507	JBB45GV1B
10-25	500	595	527	9.5	16	1.673	JBB50GV1B
10-25	600	697	621	9.5	16	2.365	JBB60GV1B
10-25	700	806	730	9.5	16	2.040	JBB70GV1
10-25	800	913	827	9.5	16	2.845	JBB80GV1
10-25	900	1013	927	9.5	16	3.155	JBB90GV1
10-25	1000	1126	1040	9.5	16	3.500	JBC10GV1
10-25	1100	1230	1134	9.5	16	4.540	JBC11GV1
10-25	1200	1343	1247	9.5	16	4.945	JBC12GV1
10-25	1400	1544	1448	9.5	16	5.610	JBC14GV1

PN	DN	Ø B	Ø DI	i	e	Masse	Référence
	mm	mm	mm	mm	mm	kg	
10-25	1500	1657	1541	9.5	16	7.990	JBC15GV1
10-25	1600	1767	1651	9.5	16	8.535	JBC16GV1
10-25	1800	1967	1851	9.5	16	11.854	JBC18GV1
10-25	2000	2173	2047	9.5	16	12.000	JBC20GV1

(\*) en cas de PN40, merci de consulter notre service technique

### **Domaine d'emploi :**

- Pour réseaux d'adduction d'eau potable

### **Principales caractéristiques :**

- Qualité de l'élastomère : EPDM
- Très bonne tenue mécanique
- Etanchéité avec couples de serrage moindres