

Manchon très grande tolérance UMT Série C2 41

Permet l'assemblage mécanique de canalisations de matériaux et diamètres extérieurs différents.



Descriptif

- Très grande plage d'utilisation : 40 mm en moyenne.
- Nombre réduit de modèles pour un diamètre nominal.
- Fiabilité :
 - Etanchéité garantie par compression d'un joint sur le tuyau au serrage d'une contrebride.
 - Serrage indépendant sur chaque emboîtement
 - Résistance à la corrosion : revêtement époxy poudre (120 µm) et Dacromet® 500 Gr.B pour la boulonnerie.
- Mise en œuvre simple et rapide :
 - Déviation angulaire $\pm 10^\circ$.
 - Facilité de montage avec interchangeabilité du sens de la boulonnerie.
 - Rattrapage d'alignement.
 - Réglage de raccordement.
- Conformité aux normes :
 - NF A 48-830 : Raccords en fonte GS pour canalisation d'eau potable en PVC.
 - NF EN 545 : Tuyaux, raccords et accessoires en fonte GS pour canalisation d'eau.
 - ISO 2531 : Tuyaux, raccords et accessoires en fonte ductile.
- Agrément :
 - Attestation de conformité sanitaire.
- Remarque :

Ce raccord n'évite pas mécaniquement le déboîtement des tubes qui doivent être ancrés par d'autres moyens.

Caractéristiques

- Gamme : DE 40 à 845 mm.
- PFA 16.
- Températures d'utilisation : +0°C à +60°C.
- Couple de serrage : 60 à 70 Nm.

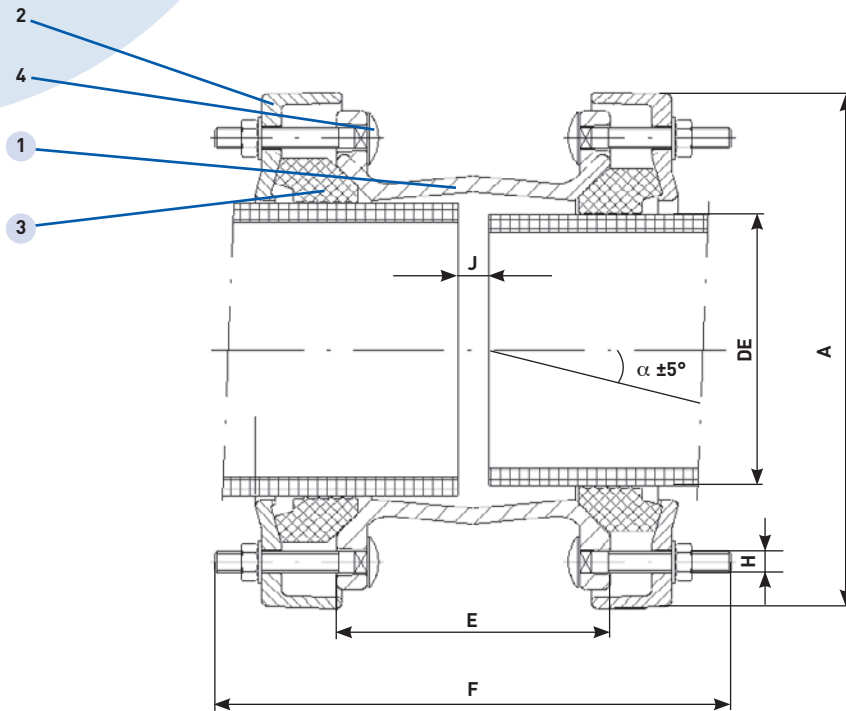
Applications

Particulièrement adapté pour les tuyaux en fibre ciment, béton.
Utilisé comme raccord de jonction ou de réduction sur :

- Réseaux de distribution d'eau.
- Réseaux d'eaux usées.
- Réseaux d'irrigation.

Tests

- Test d'étanchéité selon norme ISO 2531.



Rep	Désignation	Nb	Matériaux	Normes
1	Manchon	1	Fonte GS/EN-GJS-500-7	NF EN 1563
2	Contre-bride	2	Fonte GS/EN-GJS-500-7	NF EN 1563
3	Joint	2	EPDM	NF EN 681-1
4	Boulonnerie	S/DN	Acier C45 Cl. 8.8*	EN 10083-2

* Acier inox sur demande

Gamme UMT

Réf.	DN	DE mm	E mm	F mm	H mm	A mm	J mini	J maxi	Poids Kg
3101	50	40-75	145	280	6-M14x80	215	20	75	8,6
3102	60/65	60-95	145	300	8-M14x80	235	20	75	11,8
3103	80	80-115	145	300	8-M14x80	260	20	75	15
3104	100	105-135	145	300	8-M14x80	280	20	75	17,4
3105	125	130-165	180	340	8-M14x100	310	20	110	22
3106	150	155-195	180	340	8-M14x100	340	20	110	24
3107	175	190-230	180	340	8-M14x100	375	20	110	27,2
3108	200	215-258	180	340	12-M14x100	400	20	110	30,7
3109	225	240-280	200	360	12-M16x100	425	20	130	35,8
3110	250	235-275	200	360	12-M16x100	420	20	130	35,8
3110-A	250	270-310	200	360	12-M16x100	455	20	130	38,2
3111	300	310-350	200	370	12-M16x100	495	20	130	43,1
3111-A	300	350-390	200	370	12-M16x100	535	20	130	47,5
3112-A	350	395-435	200	370	12-M16x100	580	20	130	51,5
3113-A	400	435-470	200	370	12-M16x100	615	20	130	55,5
3113-B	400	470-505	200	370	12-M16x100	650	20	130	59
3115	500	505-540	200	370	20-M16x100	685	20	130	65
3115-A	500	540-575	200	370	20-M16x100	720	20	130	65,5
3115-B	500	575-610	200	370	20-M16x100	755	20	130	69
3116	600	610-645	200	370	20-M16x100	790	20	130	75,5
3116-A	600	645-680	200	370	20-M16x100	825	20	130	78
3116-B	600	680-715	200	370	20-M16x100	860	20	130	78,5
3117	700	710-745	200	370	24-M16x100	890	20	130	83,5
3118	800	810-845	200	370	24-M16x100	990	20	130	93,5