

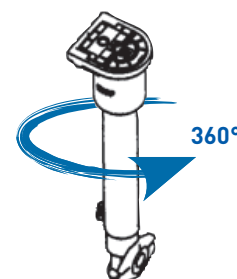
## Bouche de lavage à canne de puisage Séries D3 97 et D4 10

**Bouche de lavage avec accès limité au possesseur de la canne de puisage.**



### Descriptif

- Performances :
  - Contrôle d'accès par canne de puisage,
  - Protection antipollution du réseau par clapet anti-retour,
  - Protection contre la corrosion : époxy par cataphorèse.
- Conception :
  - Corps fonte, canne inox,
  - Clapet anti-retour,
  - Couvercle antidérapant à retombée automatique,
  - Encombrement de surface réduit,
  - Incongelable.
- Mise en service simple et rapide :
  - Ouverture totale de la bouche par 1 tour et demi de la canne de puisage et fermeture automatique du clapet au retrait de la canne.
- Facilité de pose :
  - Bouche réglable en hauteur,
  - Coffre orientable sur 360°,
  - Vidange raccordable.



### Caractéristiques

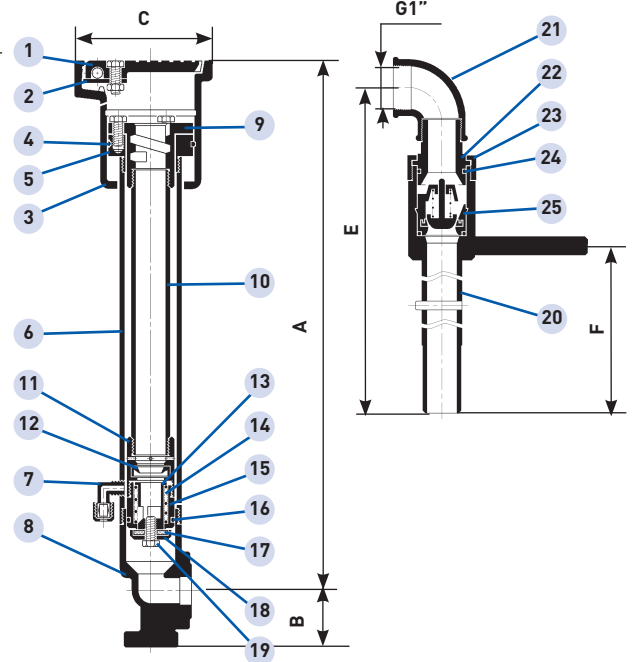
- DN 25.
- PFA 6.
- Raccordement par admission bride ovale DN 25.
- Sortie (canne) G1 F.

### Applications

- Arrosage et nettoyage des lieux et jardins publics.

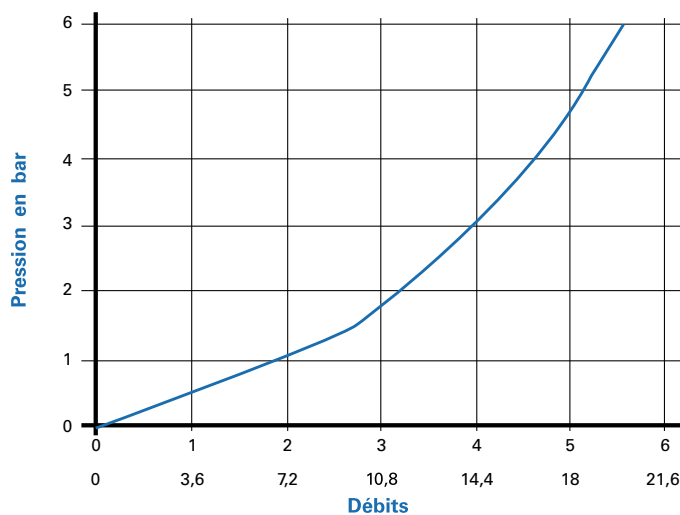
# Bouche de lavage à canne de puisage

Rep.	Désignation	Nb	Matériaux	Normes
<b>Bouche de lavage</b>				
1	Couvercle	1	Fonte GL/ EN-GJL-250	NF EN 1561
2	Patte sous couvercle	1	Inox A2	NF EN ISO 3506
3	Coffre	1	Fonte GL/ EN-GJL-250	NF EN 1561
4	Joint torique	1	Elastomère/EPDM	
5	Bride support colonne	1	Laiton/CuZn39Pb3	NF EN 12164
6	Tube de liaison	1	Acier/S 275 JR	NF EN 10025
7	Coude de vidange	1	Laiton/CuZn39Pb3	NF EN 12164
8	Coude d'admission	1	Fonte GL/ EN-GJL-250	NF EN 1561
9	Bride guide	1	Bronze/CuSn12	NF EN 982
10	Tube de liaison	1	Acier/S 275 JR	NF EN 10025
11	Support guide piston	1	Laiton/CuZn39Pb3	NF EN 12164
12	Joint à lèvres	1	Elastomère/EPDM	Elastomère/EPDM
13	Piston	1	Laiton/CuZn39Pb3	
14	Ressort	1	Inox/X10CrNi18-8	NF EN 10088
15	Guide piston	1	Laiton/CuZn39Pb3	Polyéthylène/PEHD
16	Joint torique	1	Elastomère/EPDM	
17	Clapet	1	Elastomère/EPDM	
18	Porte clapet	1	Laiton/CuZn39Pb3	
19	Vis	1	Inox A2	NF EN ISO 3506
<b>Canne de puisage</b>				
20	Canne de puisage	1	Inox A2	NF EN ISO 3506
21	Coude de réduction	1	Fonte GL/ EN-GJL-250	NF EN 12164
22	Raccord tournant	1	Laiton/CuZn39Pb3	
23	Ecrou de serrage	1	Laiton CuZn39Pb3	NF EN 12164
24	Joint torique	1	Elastomère/EPDM	
25	Clapet encliquetable antipol1	1	POM	
26	Boulonnerie	1	Inox A2	NF EN ISO 3506



DN	A mm	B mm	C mm	E mm	F mm	Poids Kg
25	500	55	130x115	650	545	9

## Performances



## Pose

