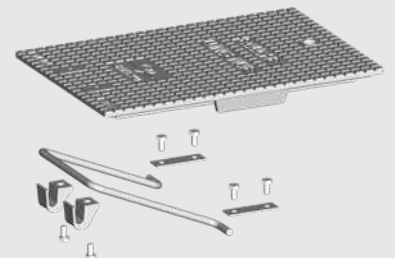


POTEAUX D'INCENDIE DE 1970 À 2016 BOUCHES D'INCENDIE

LIVRET PIÈCES DE RECHANGE



Généralités

	N° Planche	Page
Comment reconnaître votre poteau à coffre		2
Comment reconnaître votre poteau d'incendie à prises apparentes		4
Comment reconnaître votre bouche d'incendie		5
Poteaux à coffre		6
Poteaux prises apparentes		7
Bouches incendie Inc. et non Inc.		8
Tous poteaux d'incendie à coffre		9
Tous poteaux prises apparentes		11
Bouches incendie		13

Catalogue des pièces de rechange

Sous-ensemble Volant	PRA1010	16
Sous-ensemble Carré de Manœuvre 30x30	PRA1020	17
Sous-ensemble Commande supérieure PI non choc	PRA1030	18
Sous-ensemble Commande supérieure PI choc	PRA1040	19
Sous-ensemble Commande intermédiaire PI choc	PRA1050	20
Sous-ensemble Commande inférieure	PRA1060	21
Sous-ensemble Nez PI à coffre	PRA1070	22
Sous-ensemble Colonne choc PI à coffre	PRA1080	23
Détail coffre composite	PRA1090	24
Sous-ensemble Serrure	PRA1100	25
Sous-ensemble Nez pour PI à prises apparentes	PRA1110	26
Sous-ensemble Nez pour PI à prises apparentes	PRA1111	27
Sous-ensemble Capot sur nez	PRA1120	28
Prises symétriques	PRA1130	29
Sous-ensemble Bouchons sur prises symétriques	PRA1140	30
Joint de bouchon & attache	PRA1141	31
Sous-ensemble Bouchons symétriques et capots	PRA1150	32
Vidange hydraulique visitable	PRA1160	33
Vidange hydraulique visitable	PRA1161	34
Sous-ensemble Vidange à bille	PRA1170	35
Sous-ensemble Clapet de fermeture	PRA1180	36
Sous-ensemble Clapet + guide	PRA1190	37
Sous-ensemble Siège	PRA1200	38
Pochette de joints	PRA1210	39
Réhabilitation des coffres alu et fonte	PRA1220	40
Kits de réparation choc	PRA1230	41
Mini kit choc	PRA1240	42
Sous-ensemble Coude à patin	PRA1250	43
Sous-ensemble Commande supérieure BI	PRA2010	44
Sous-ensemble Commande supérieure BI NR	PRA2020	45
Sous-ensemble Commande inférieure BI	PRA2030	46
Sous-ensemble Chapeau avec prise	PRA2040	47
Sous-ensemble Couvercle équipé	PRA2050	48
Prise Keyser	PRA2060	49
Sous-ensemble Vidange hydraulique visitable	PRA2070	50

VOTRE POTEAU À COFFRE

COFFRE MÉTALLIQUE (ALU OU FONTE)

Distinguer le modèle par la forme du coffre, **ÉMERAUDE PIECS - ÉMERAUDE NR - 4 BIS**, et passer à la détermination du type et DN à l'aide du tableau ci-dessous.

COFFRE MATÉRIAU COMPOSITE

Il peut s'agir de poteaux neufs (**ÉMERAUDE PIECS - ÉMERAUDE NR**) ou de poteaux anciens réhabilités (**PIECS, NR, 4 BIS**).

Distinguer le modèle par la forme du nez et la position de la vidange, puis passer à la détermination de type et du DN à l'aide du tableau ci-dessous.

MODÈLES NON REPRÉSENTÉS

Consultez-nous

MODÈLES	PIECS 2 jusqu'à 2001	PIECS 2 2001-2003	PIECS 2 à partir de 2003	PIECS 3 jusqu'à 2003	PIECS 3 à partir de 2003	PIECS 4 jusqu'à 2003	PIECS 4 à partir de 2003	PIECS 4 CH jusqu'à 2003
Nez avec chapeau boulonné dessus	X		X		X	X	X	X
Pas de chapeau (nez monobloc)		X		X				
Partie aérienne du poteau fixée par 2 1/2 brides			X		X		X	
Partie aérienne du poteau fixée directement	X	X		X		X		X
Colonne nez monobloc			X		X		X	
Tige vidange sur le côté mi-hauteur	X	X		X		X		X
Tige vidange au pied			X		X		X	
Tige de vidange sur le devant mi-hauteur								
Pas de tige de vidange								
Portes rouge et grise	X	X	X	X	X	X	X	X
Portes rouge et jaune								
Portes fonte ; alu ; composite si réhabilité	X	X		X		X		X
Portes composite uniquement			X		X		X	
Nombre de prises de diamètre 40				2	2			
Nombre de prises de diamètre 65	1	1	1	1	1	2	2	2
Nombre de prises de diamètre 100						1	1	1
Tige de manœuvre supérieure carrée (b)								X
Tige de manœuvre supérieure ronde (b)	X	X	X	X	X	X	X	

(a) Après réhabilitation du coffre, avant une seule porte frontale rouge

(b) Ouvrir le bouchon de la prise la plus basse et regarder à l'intérieur

CH = Choc

V.B = Vidange à bille



MODÈLES	PIECS 4 CH à partir de 2003	4 BIS CH	NR 4 V.B	NR 4	NR 4 CH V.B	NR 4 CH	PIECS 5 CH	NR 5 CH V.B	NR 5 CH
Nez avec chapeau boulonné dessus	X	X					avant 2001		
Pas de chapeau (nez monobloc)			X	X	X	X	après 2001	X	X
Partie aérienne du poteau fixée par 2 1/2 brides	X								
Partie aérienne du poteau fixée directement		X	X	X	X	X	X	X	X
Colonne nez monobloc	X						avant 2001		
Tige vidange sur le côté mi-hauteur							X		X
Tige vidange au pied	X								
Tige de vidange sur le devant mi-hauteur		X		X		X			
Pas de tige de vidange			X		X			X	
Portes rouge et grise	X	(a)	X	X	X	X			
Portes rouge et jaune							X	X	X
Portes fonte ; alu ; composite si réhabilité		X	X	X	X	X	X	X	X
Portes composite uniquement	X								
Nombre de prises de diamètre 40									
Nombre de prises de diamètre 65	2	2	2	2	2	2	1	1	1
Nombre de prises de diamètre 100	1	1	1	1	1	1	2	2	2
Tige de manœuvre supérieure carrée (b)	X	X			X	X	X	X	X
Tige de manœuvre supérieure ronde (b)			X	X					

VOTRE POTEAU D'INCENDIE À PRISES APPARENTES

POTEAU SAPHIR

Capots sur bouchons lisses, colonne monobloc lisse.

POTEAU RÉTRO

Capots sur bouchons cannelés, colonne moulurée.

MODÈLES NON REPRÉSENTÉS

Consultez-nous



CARACTÉRISTIQUES	SAPHIR					RÉTRO		
	N° 2 DN 65	N° 3 DN 80	N° 4 DN 100	N° 4 choc DN 100	N° 5 choc DN 150	N° 4 DN 100	N° 4 choc DN 100	N° 5 choc DN 150
1 prise de 65	X							
1 prise de 65 + 2 prises de 40		X				X	X	
1 prise de 100 + 2 prises de 65			X	X				X
1 prise de 65 + 2 prises de 100					X			
Tige de manœuvre supérieure carrée (a)				X	X		X	X
Tige de manœuvre supérieure ronde (a)	X	X	X			X		

Année Modèles SAPHIR 2 - 3 - 4 choc et RÉTRO 4 - 4 choc

Modèles jusqu'en 2003 : boulons de fixation à la base du nez apparents

Modèles à partir de 2003 : boulons de fixation à la base du nez cachés par 2 flasques

(a) Pour vérifier la section de la tige supérieure, enlever le bouchon de la prise la plus basse et regarder à l'intérieur du corps.

VOTRE BOUCHE D'INCENDIE

MODÈLE "STANDARD"

Chapeau rectangulaire boulonné sur colonne et prise vissée/collée dans le chapeau.

MODÈLE "NR"

Chapeau rond boulonné sur colonne et prise vissée/collée sur la colonne.

MODÈLES NON DÉCRITS

Consultez-nous



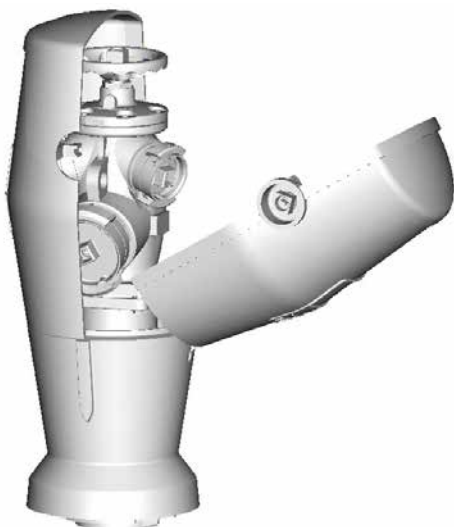
CARACTÉRISTIQUES	MODÈLE "STANDARD"				MODÈLE "NR"				
	BI NI 65	BI INC 65 VB	BI NI 100	BI 100 INC VB	BI NI 65 NR	BI INC 65 NR	BI NI 100 NR	BI INC 100 NR VB	BI INC 100 NR VH
1 prise symétrique DN 65	X	X			X	X			
1 prise symétrique DN 100 ou 1 prise Keyser DN 100			X	X			X	X	X
Coffre 325 x 260 mm	X	X							
Coffre 450 x 335 mm			X	X	X	X	X	X	X
S/Ens. commande court (~ 24 cm)	X		X		X		X		
S/Ens. commande long (~ 75 cm)		X		X		X		X	X
Commande de vidange apparente dans le coffre									X
Pas de commande de vidange apparente	X	X	X	X	X	X	X	X	

VB = Vidange à bille

VH = Vidange hydraulique visitable

NI = Non incongelable

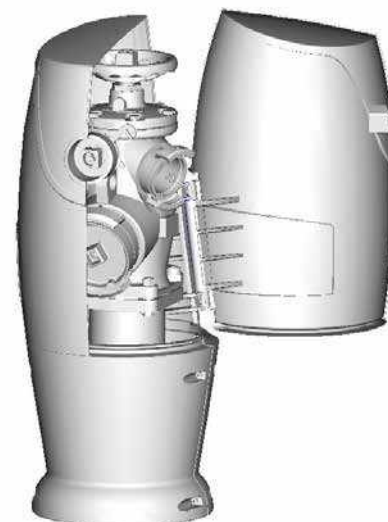
INC = Incongelable



ÉMERAUDE "PIECS"

COFFRE ALU - COFFRE FONTE

ECS 2/3	DN 80	De 1970 à 2000
ECS 4	DN 100	De 1969 à 2000
ECS 4 choc	DN 100	De 1973 à 2000
ECS 5 choc	DN 150	De 1974 à 2000



ÉMERAUDE ET NR

COFFRE COMPOSITE

ÉMERAUDE 2 - 3	DN 80	De 2001 à 2003
ÉMERAUDE 4 et 4 choc	DN 100	De 2001 à 2003
ÉMERAUDE 5 choc	DN 150	Depuis 2001

COFFRE COMPOSITE RÉHAUSSABLE

ÉMERAUDE NR 4 et 4 choc	DN 100	De 2001 à 2003
ÉMERAUDE NR 5 choc	DN 150	De 2001 à 2004



ÉMERAUDE E

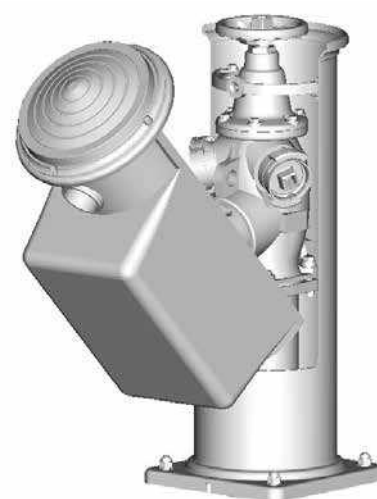
ÉMERAUDE E2 - E3	DN 80	Depuis 2003
ÉMERAUDE E4	DN 100	Depuis 2003



ÉMERAUDE "NR"

COFFRE ALUMINIUM RÉHAUSSABLE

NR4 choc et non choc	DN 100	De 1996 à 2003
NR5 choc	DN 150	De 1996 à 2003



4 BIS choc

4 BIS	DN 100	De 1973 à 2000
4 BIS non choc	Sur demande	



Modèle présenté :
DN100

SAPHIR

SAPHIR 2 - 3	DN 80	De 1974 à 2004
SAPHIR 4 choc	DN 100	De 1973 à 2004
SAPHIR 4 non choc	DN 100	De 1973 à 2003
SAPHIR 5 choc	DN 150	Depuis 1973



SAPHIR

SAPHIR 3	DN 80	Depuis 2004
SAPHIR 4 choc et non choc	DN 100	Depuis 2003



Modèle présenté :
DN100

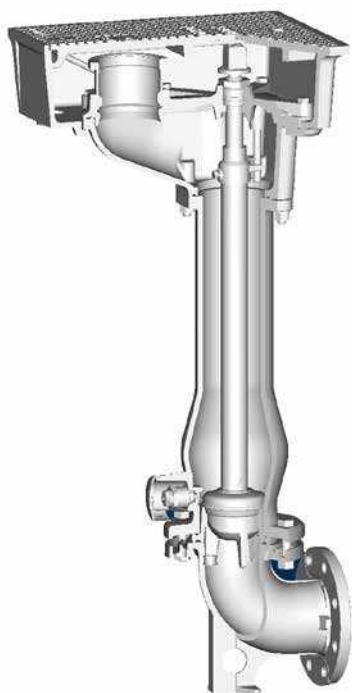
RÉTRO

RÉTRO 4 choc et non choc	DN 100	De 1989 à 2004
RÉTRO 5 choc	DN 150	Depuis 1993



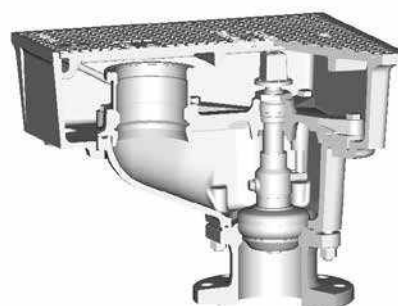
RÉTRO

RÉTRO 4 choc et non choc	DN 100	Depuis 2004
---------------------------------	--------	-------------



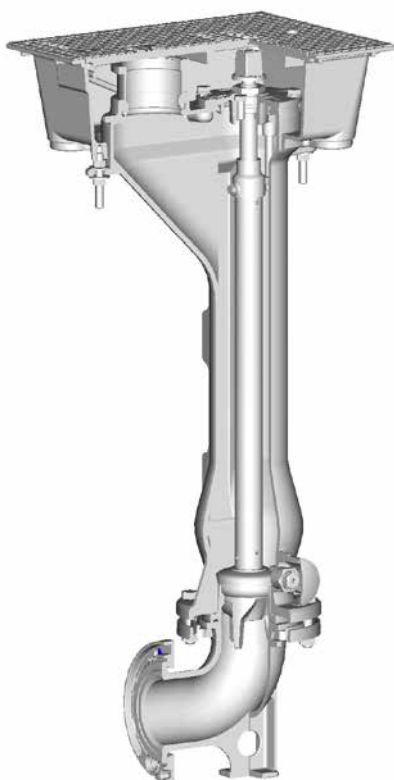
BI INCONGELABLE

DN 65	De 1971 à 2000
DN 100	De 1971 à 2000



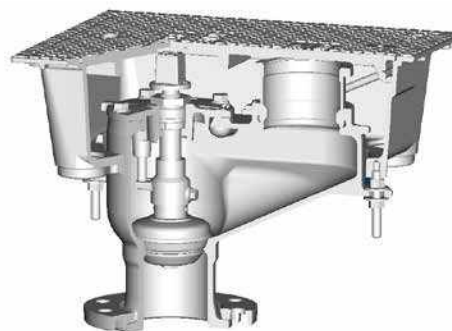
BI NON INCONGELABLE

DN 65	De 1971 à 2003
DN 100	De 1971 à 2000



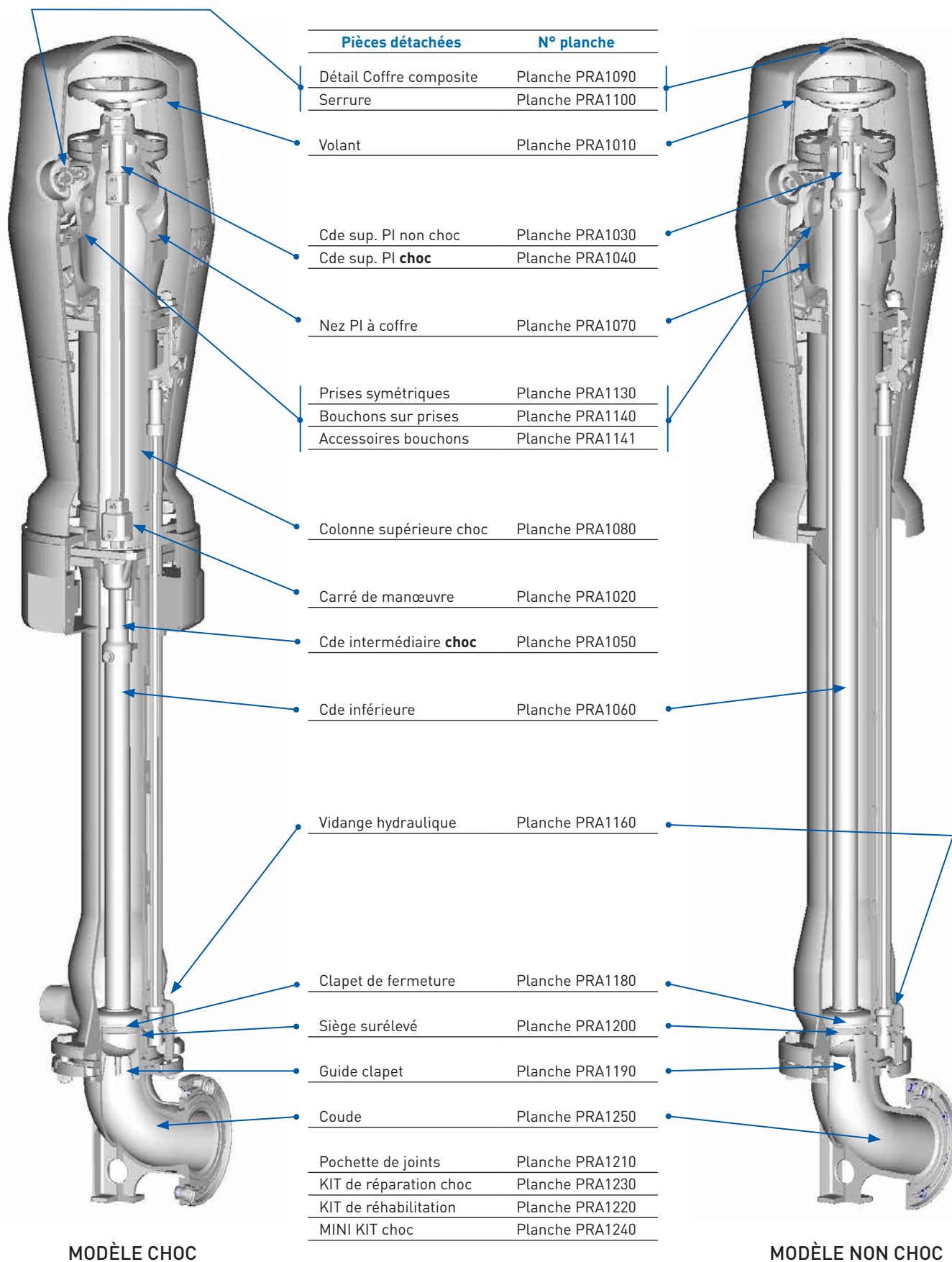
BI INCONGELABLE "NR"

DN 100	Depuis 1998
DN 65 admission 60 et 80	Depuis 2004

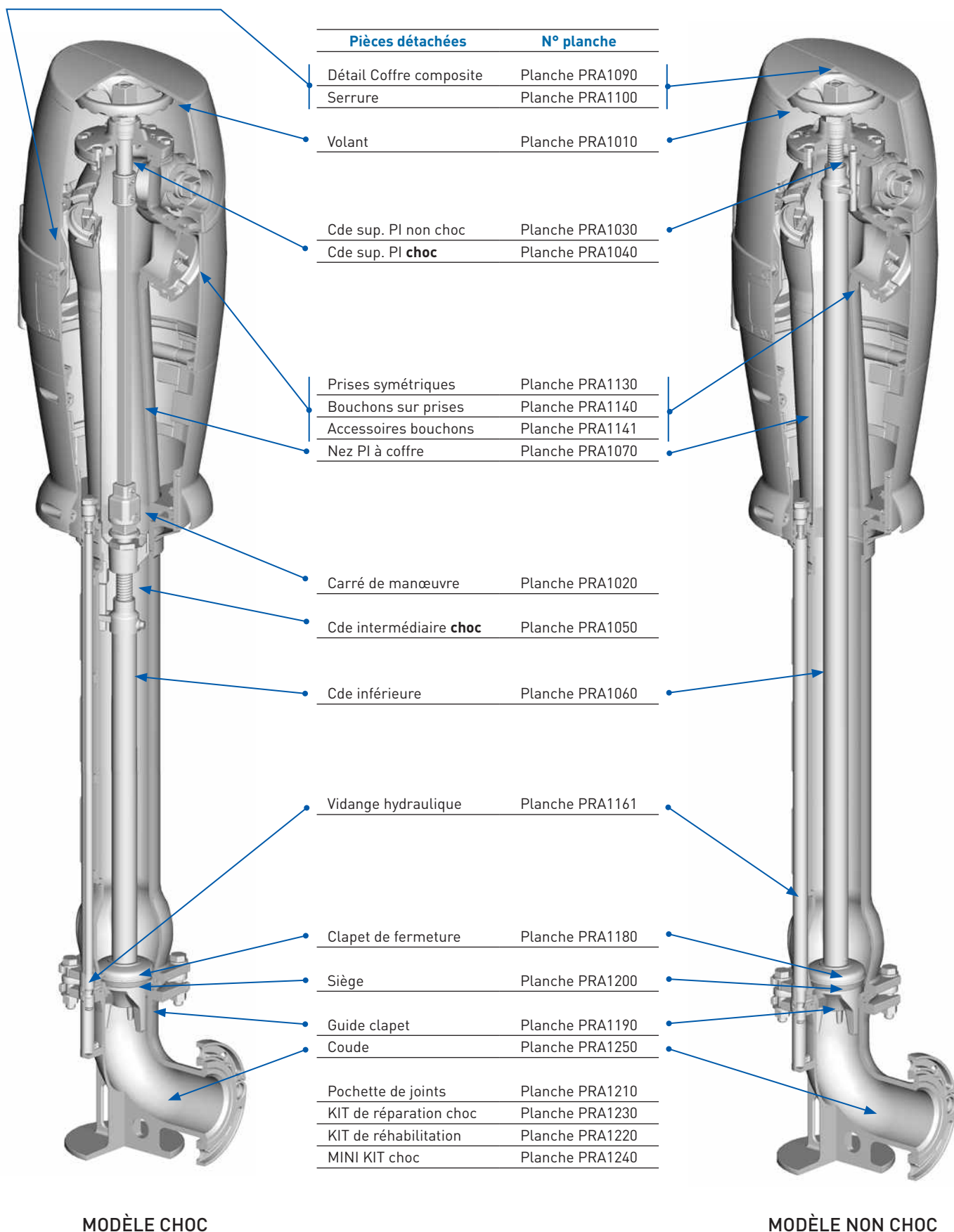


BI NON INCONGELABLE

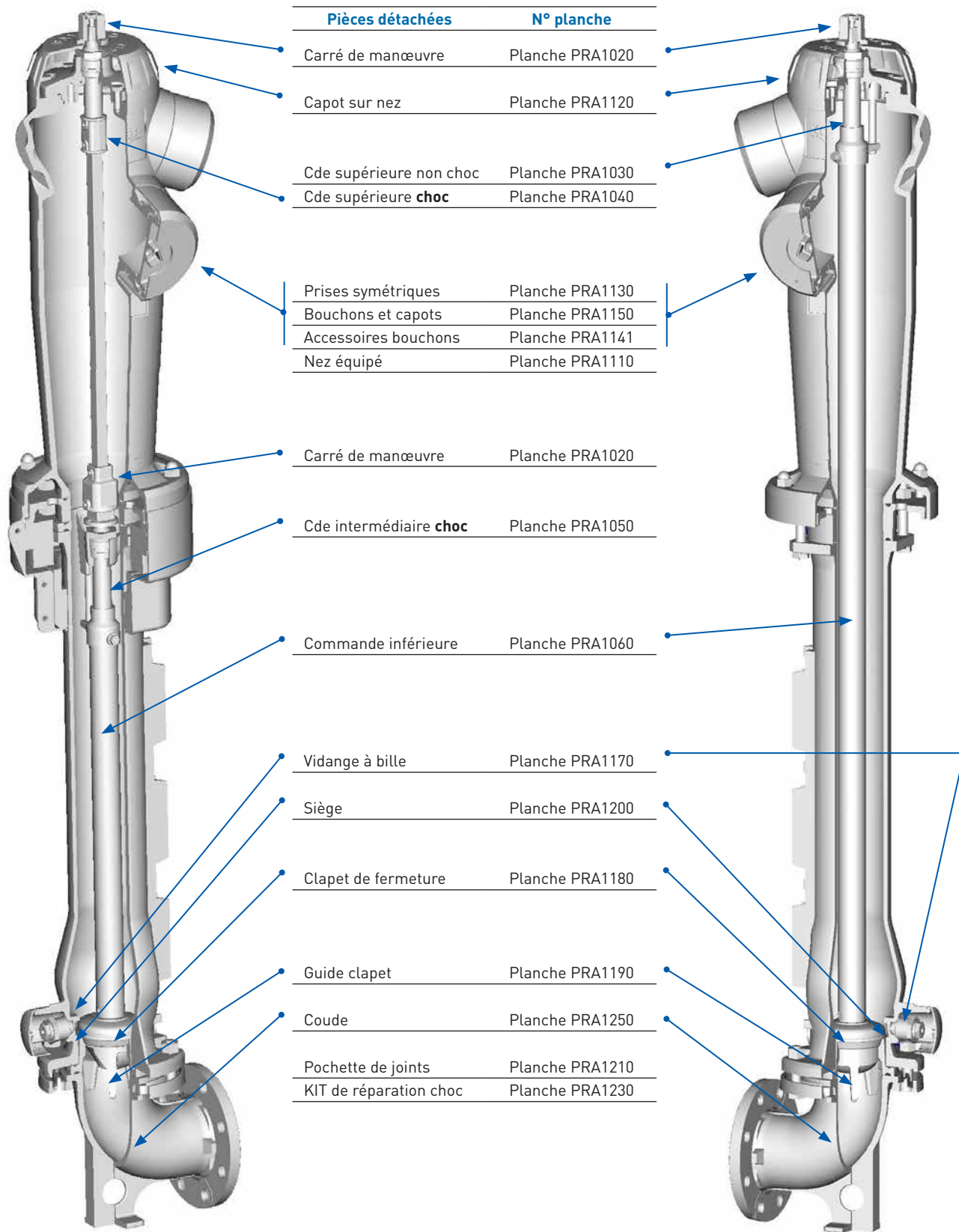
DN 100	Depuis 2001
DN 65 admission 60 et 80	Depuis 2004



Modèle représenté :
ÉMERAUDE CS4 jusqu'en 2003



Modèle représenté :
ÉMERAUDE CS4 2003 - 2016

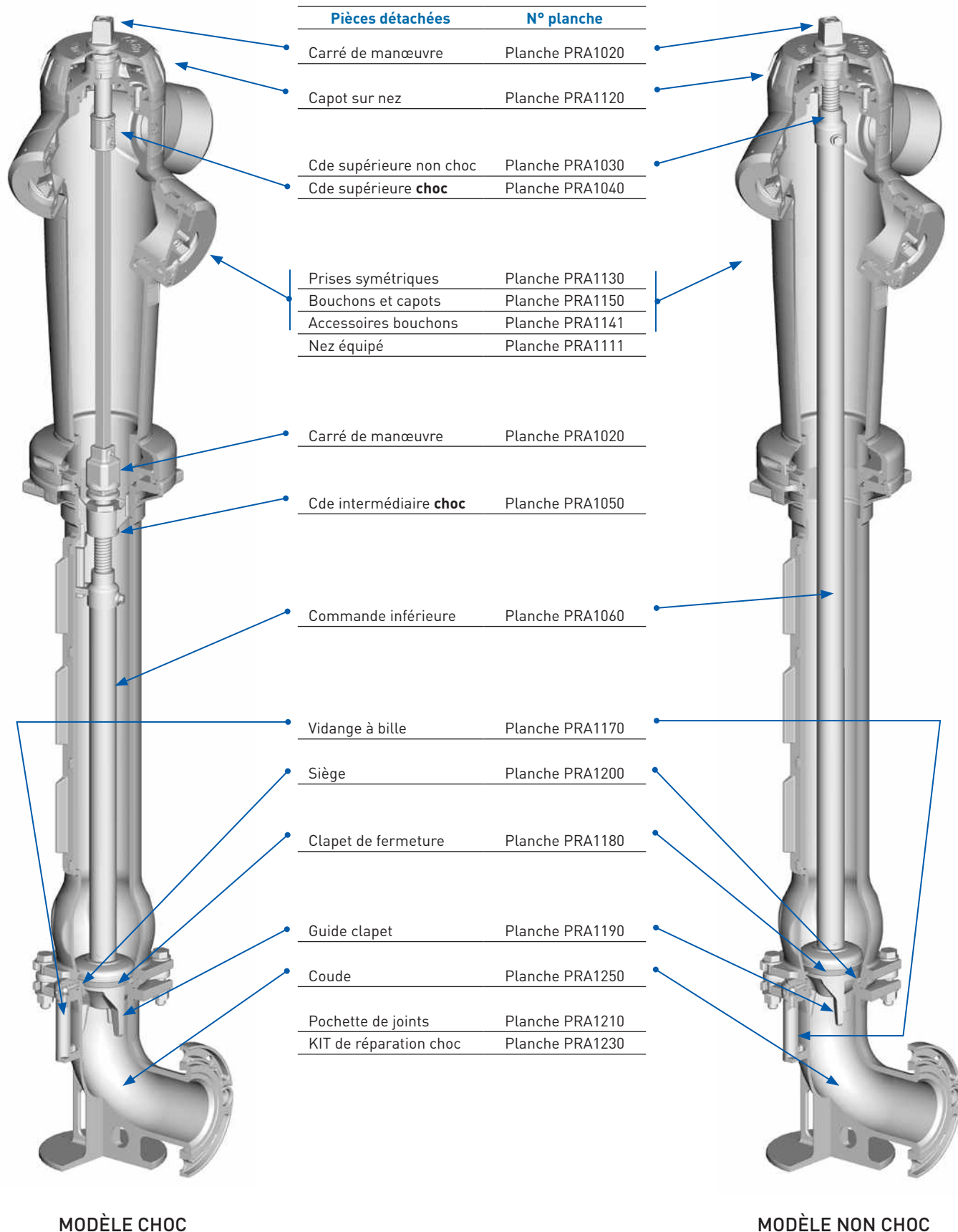


Pièces détachées	N° planche
Carré de manœuvre	Planche PRA1020
Capot sur nez	Planche PRA1120
Cde supérieure non choc	Planche PRA1030
Cde supérieure choc	Planche PRA1040
Prises symétriques	Planche PRA1130
Bouchons et capots	Planche PRA1150
Accessoires bouchons	Planche PRA1141
Nez équipé	Planche PRA1110
Carré de manœuvre	Planche PRA1020
Cde intermédiaire choc	Planche PRA1050
Commande inférieure	Planche PRA1060
Vidange à bille	Planche PRA1170
Siège	Planche PRA1200
Clapet de fermeture	Planche PRA1180
Guide clapet	Planche PRA1190
Coude	Planche PRA1250
Pochette de joints	Planche PRA1210
KIT de réparation choc	Planche PRA1230

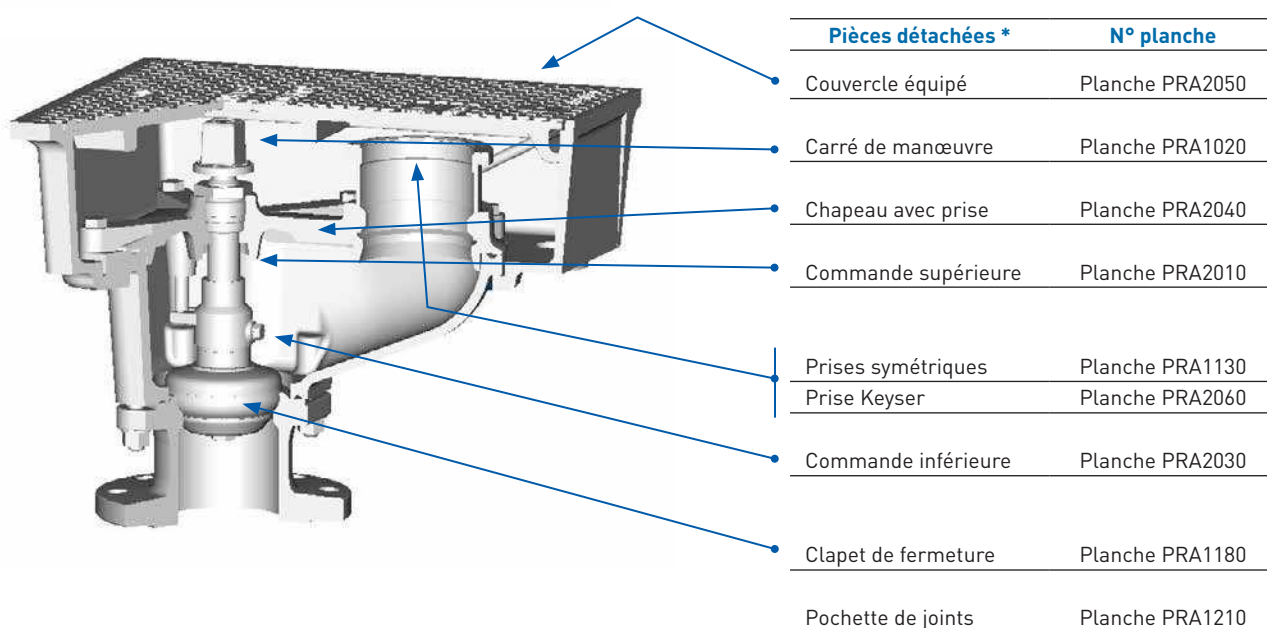
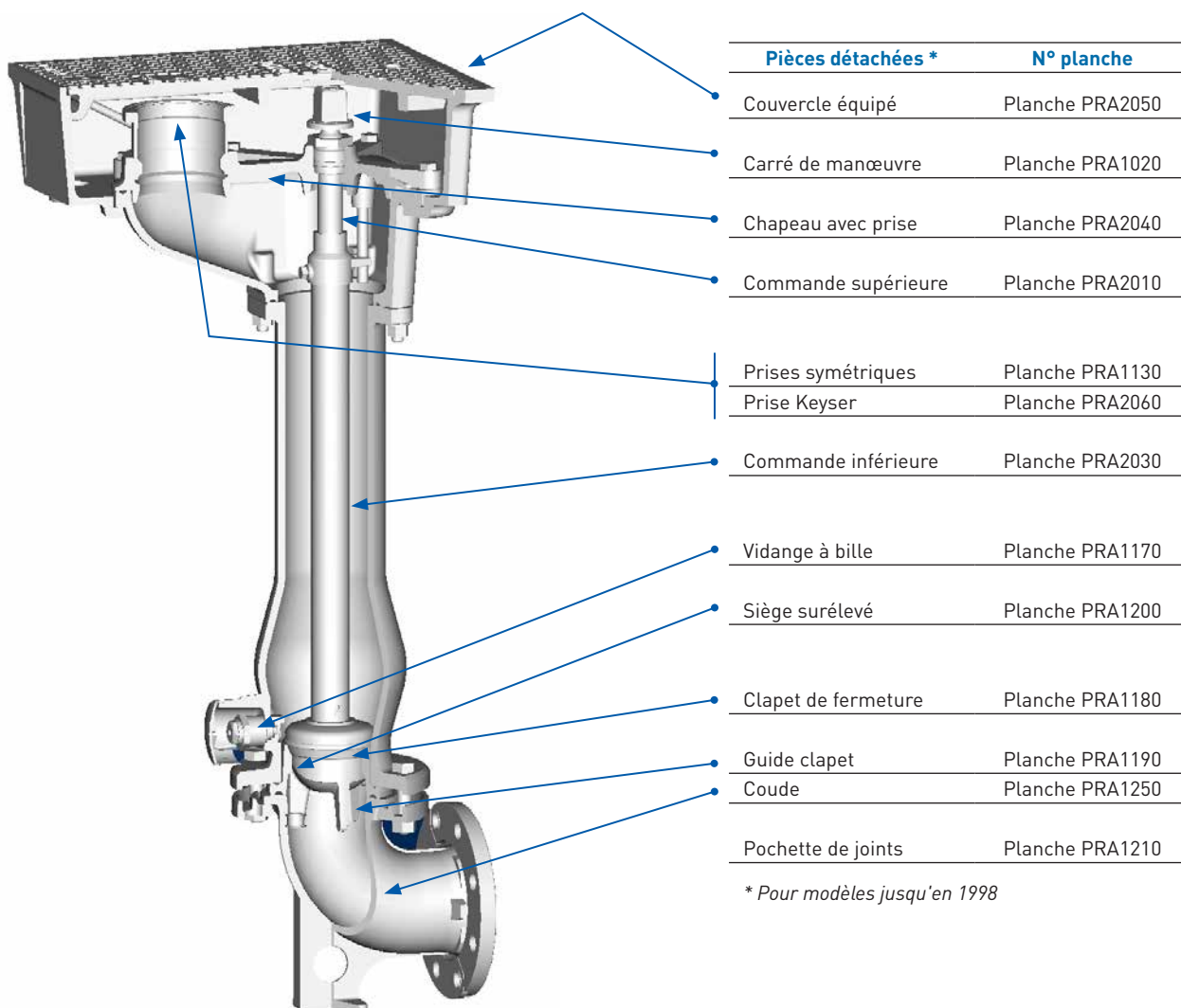
MODÈLE CHOC

MODÈLE NON CHOC

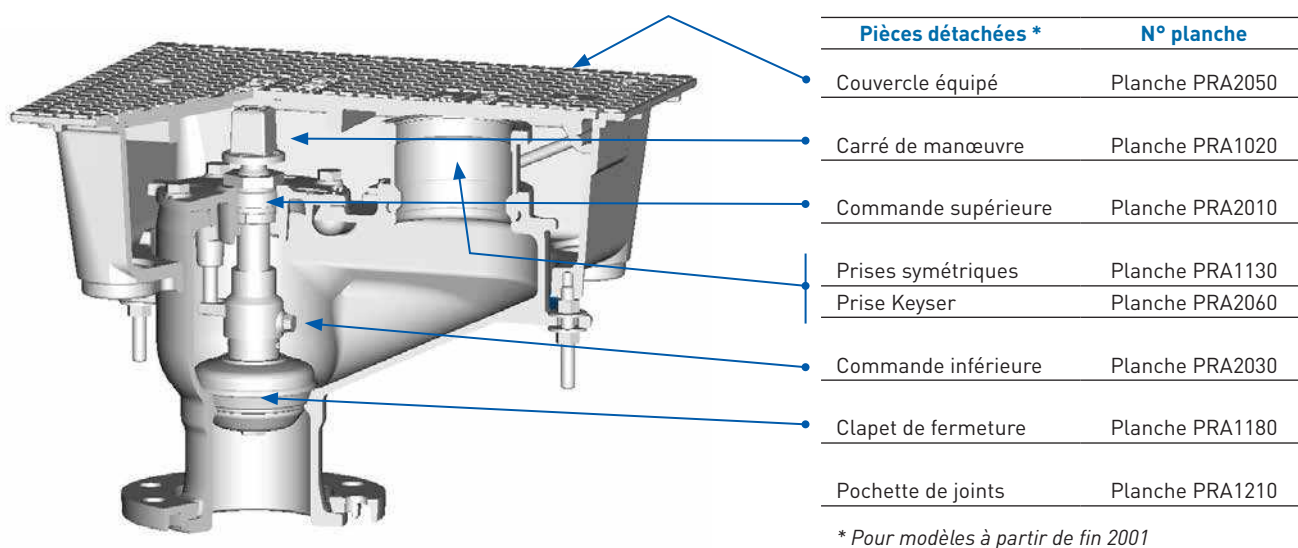
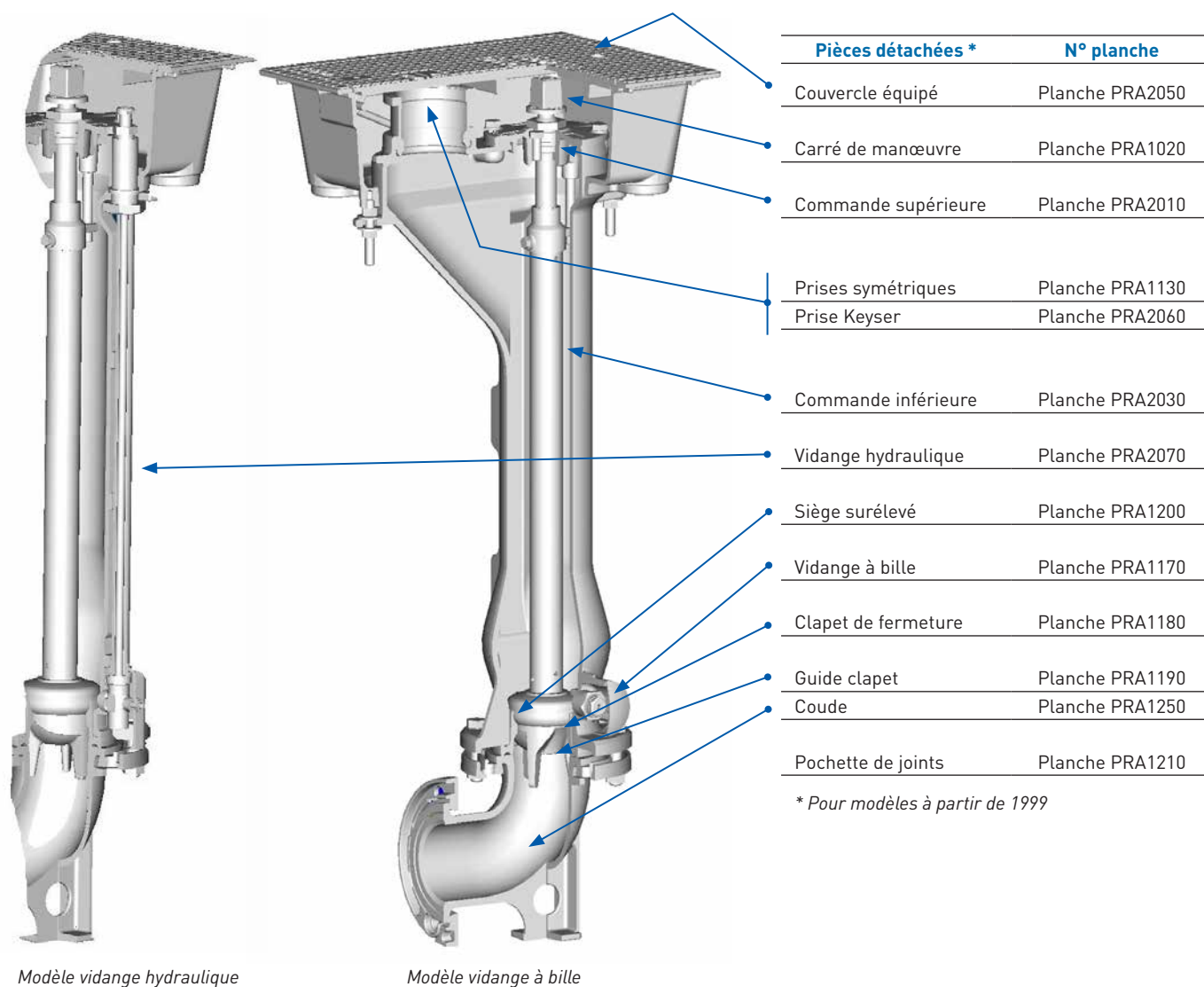
Modèle représenté :
SAPHIR 4 jusqu'en 2003



Modèle représenté :
SAPHIR 4 2003 - 2016



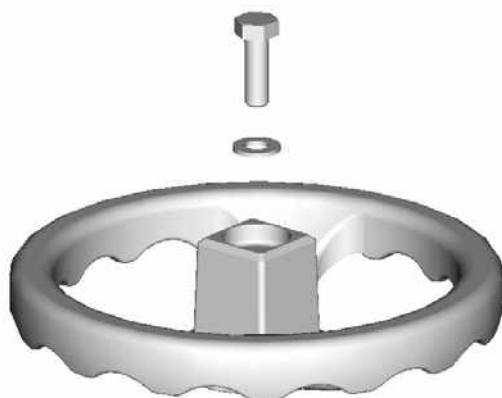
Modèles représentés :
BI DN 100



Modèles représentés :
BI NR DN 100

CATALOGUE

Tous poteaux d'incendie à commande par volant	Désignation	Référence à commander
PI DN 65/80/100	Volant diamètre 165 + vis et rondelle	R00119
PI DN 150	Volant diamètre 220 + vis et rondelle	R00359



S/Ens. Volant de manœuvre

Comprenant :

- Volant de manœuvre
- Rondelle
- Vis de fixation

Poteaux et bouches d'incendie	Désignation	Référence à commander
Tous DN	Lot de 4 S/Ens. carré de manœuvre 30x30	R26029



S/Ens. Carré de manœuvre

- Comprenant :
- Carré de manœuvre
 - Rondelle
 - Vis de fixation

Vue n°	Modèle	Année de fabrication	DN	Ø Tige sur filetage	Référence à commander
2	PIECS 2	jusqu'en 2001	DN 60/65	22	R26023
1	PIECS 2	2001 - 2003	DN 60/65	28	R26748
3	PIECS 3	jusqu'en 2001	DN 80	22	R26064
3	PIECS 3	2001 - 2003	DN 80	28	R26749
5	PIECS 2 - 3	à partir de 2003	DN 80/DN 65	28	R28190
5	PIECS 4		DN 100	28	R28191
3	SAPHIR 2 - 3 capot sur nez fonte	jusqu'en 2001	DN 80	22	R26064
3	SAPHIR 2 - 3 capot sur nez fonte	2001 - 2004	DN 80	28	R26749
4	SAPHIR 2 - 3 capot sur nez fonte	2004 - 2015	DN 80	28	R26735
5	SAPHIR 2 - 3 capot sur nez ABS*	à partir de 2015	DN 80	28	R28190
4	SAPHIR/RÉTRO 4 capot sur nez fonte		DN 100	28	R26065
5	SAPHIR/RÉTRO 4 capot sur nez ABS*		DN 100	28	R28191
3	NR 4		DN 100	28	R26024

*ABS : matériau composite compatible avec module COPERNIC



S/Ens. Commande supérieure PI non choc

Comprenant :

- Tige de manœuvre et ½ bagues
- S/Ens. Boîte à joints avec joints
- Chapeau de poteau + axe de retenue (selon modèles)
- Joint d'étanchéité chapeau/nez
- Boulonnerie de fixation



Vue 1



Vue 2



Vue 3



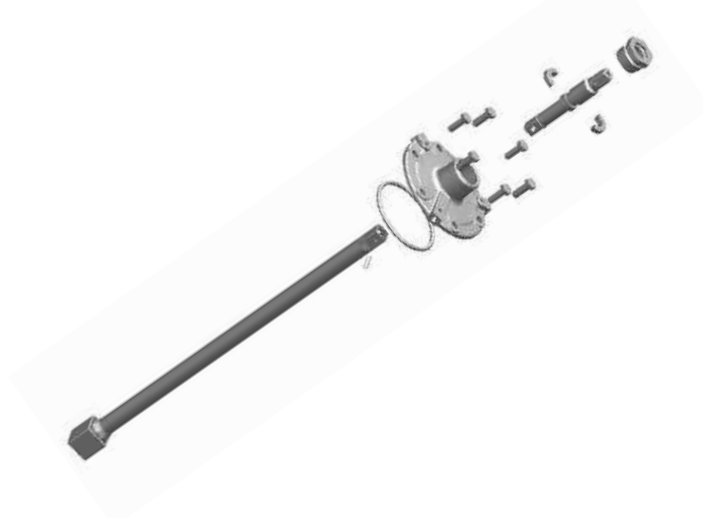
Vue 4



Vue 5

Vue n°	Modèle	Année de fabrication	DN	Référence à commander
4	PIECS 4 choc		DN 100	R28192
5	PIECS 5 choc	jusqu'en 2001	DN 150	R26026
1	PIECS 5 choc	à partir de 2001	DN 150	R26028
2	4 BIS choc Coffre Aluminium		DN 100	R26027
4	4 BIS choc Coffre composite		DN 100	R28192
1	NR 4 et 5 choc		DN 100/150	R26028
3	SAPHIR 3 choc capot/nez fonte	2004 - 2015	DN 80	R26025
4	SAPHIR 3 choc capot/nez ABS*	à partir de 2015	DN 80	R28192
3	SAPHIR/RÉTRO 4 choc capot sur nez fonte		DN 100	R26025
4	SAPHIR/RÉTRO 4 choc capot sur nez ABS*		DN 100	R28192
5	SAPHIR/RÉTRO 5 choc		DN 150	R26694

*ABS : capot sur nez en matériau composite compatible avec module COPERNIC



S/Ens. Commande supérieure PI choc

Comprenant :

- Chapeau de poteau (selon modèles)
- Tige entretoise et 1/2 bagues
- S/Ens boîte à joints avec joints
- Tige de commande : selon modèles Monobloc ou Manchons + tige
- Goupilles
- Joint d'étanchéité chapeau/nez
- Vis de fixation

Modèle représenté DN100 :

- PIECS 4
- SAPHIR et RÉTRO 4 pour capot ABS
- 4 BIS CHOC Coffre composite
- SAPHIR 3 pour capot ABS



Vue 1



Vue 2



Vue 3



Vue 4



Vue 5

Modèle	Année de fabrication	DN	Référence à commander
PIECS 4 - SAPHIR	jusqu'en 2003	DN 100	R26066
RÉTRO 4	jusqu'en 2004	DN 100	R26066
4 BIS choc NR 4		DN 100	R26066
ÉMERAUDE E4 - SAPHIR 4	à partir de 2003	DN 100	R26582
RÉTRO 4	à partir de 2004	DN 100	R26582
SAPHIR 3	à partir de 2004	DN 80	R26727
Tous modèles		DN 150	R26067

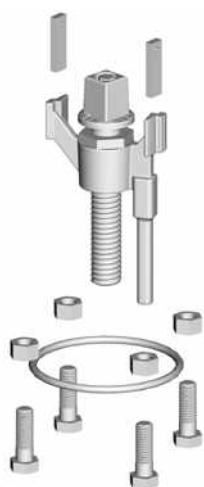


S/Ens. Commande intermédiaire PI choc

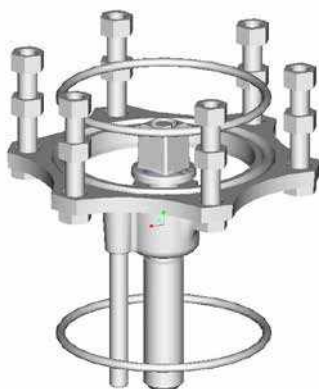
Comprenant :

- Entretoise + axe de retenue
- Boite à joints avec joints
- Tige de manœuvre et ½ bagues
- Carré de manœuvre
- Rondelle
- Vis de fixation
- Boulonnerie de fixation et joints

Modèle représenté DN100



R26582 - R26727



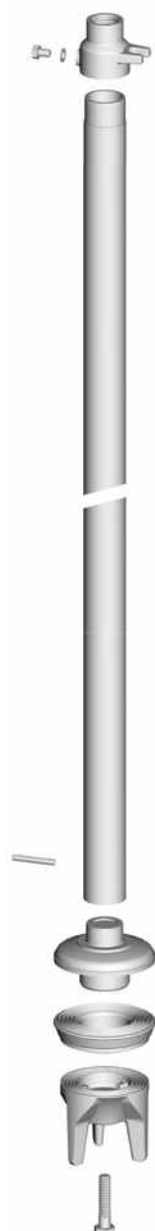
Etat de livraison DN150
R26067



Etat de livraison DN100
R26066

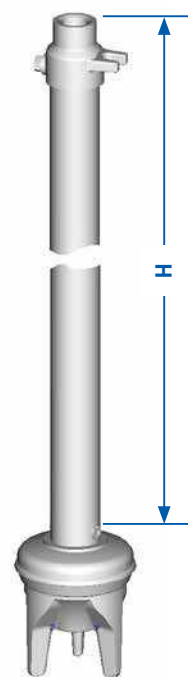
Poteaux d'incendie non choc	Année de fabrication	DN	Hauteur H (mm)	Référence à commander
PIECS 2 - SAPHIR 2-3	jusqu'en 2001	DN 65/80	1309	R26100
PIECS 3	jusqu'en 2001	DN 80	1394	R26101
PIECS 2 - 3	2001 - 2004	DN 65/80	1362	R26750
SAPHIR 2 - 3	2001 - 2004	DN 65/80	1282	R26751
PIECS 2 - 3 - SAPHIR 2 - 3	à partir de 2004	DN 65/80	1406	R26752
PIECS 4 - SAPHIR et RÉTRO 4		DN 100	1389	R00201
NR 4		DN 100	1321	R26102

Poteaux d'incendie choc	Année de fabrication	DN	Hauteur H (mm)	Référence à commander
PIECS 4 - SAPHIR et RÉTRO 4 - NR 4 - 4 BIS choc		DN 100	639	R26103
PIECS 5 - SAPHIR et RÉTRO 5 - NR 5		DN 150	524	R25104
SAPHIR 3	à partir de 2004	DN 80	655	R26728



S/Ens. Commande inférieure

- Comprenant :
- Ecrou de manœuvre
 - Vis et rondelle
 - Tube de commande
 - Goupille
 - Porte clapet
 - Clapet de fermeture
 - Guide clapet
 - Vis de serrage



Etat de livraison

Poteaux d'incendie à prises sous coffre, choc et non choc	Année de fabrication	DN	Référence à commander
PIECS 2	à partir de 2003	DN 65/80	R26725
PIECS 3	à partir de 2003	DN 80	R26726
PIECS 4	à partir de 2003	DN 100	R26580
PIECS 3	2001 - 2003	DN 80 (tige ø 22)	R26753
PIECS 3	jusqu'en 2001	DN 80 (tige ø 22)	R26068
PIECS 4 et 4 BIS	jusqu'en 2003	DN 100	R26069
NR 4		DN 100	R26070
PIECS 5	jusqu'en 2001	DN 150	R26071
NR 5 - PIECS 5	à partir de 2001	DN 150	R26072

S/Ens. Nez PI à coffre

Comprenant :

- Nez équipé avec prises et bouchons
- Boulonnerie de fixation et joints (vis choc et non choc selon modèle)
- Brides ou flasque selon modèle



PIECS 3 DN 80



NR 4 DN 100



PIECS 5 DN 150
jusqu'en 2001



NR 5 DN 150
PIECS 5 DN 150
à partir de 2001



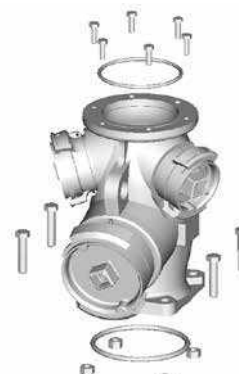
PIECS 2 DN 65
à partir de 2003



PIECS 3 DN 80
à partir de 2003



PIECS 4 DN 100
à partir de 2003



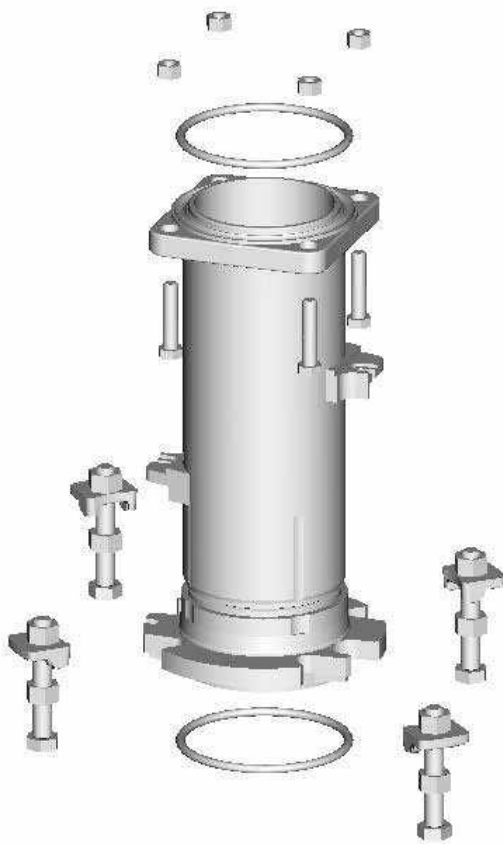
PIECS 4 DN 100 / 4 BIS

Poteaux d'incendie choc	Année de fabrication	DN	Référence à commander
PIECS 4 choc - 4 BIS choc	jusqu'en 2003	DN 100	R26073
NR4 choc		DN 100	R26046
NR5 choc / PIECS choc	à partir de 2001	DN 150	R26047

S/Ens. Colonne choc

Comprenant :

- Colonne supérieure choc
- Crapaud de retenue
- Joints d'étanchéité
- Boulonnerie de fixation






PIECS 4 - 4BIS DN 100



NR 4 DN100 et NR 5 DN150
PIECS 5 à partir de 2001



Nota : Pour PIECS 5 choc jusqu'en 2001, colonne indissociable du nez (cf PRA1070 Réf. R26071)

		ÉMERAUDE 2 - 3	ÉMERAUDE 4 NR4	4 BIS	ÉMERAUDE 5 jusqu'en 2001	ÉMERAUDE 5 à partir de 2001 NR5	P.I. Supressé	
	DN	DN 65/80	DN 100	DN 100	DN 150	DN 150	DN 100	
	Couleur coffre (1)	Rouge	Rouge	Rouge	Rouge	Rouge	Jaune	
	Couleur frontale (2)	Rouge	Gris	Gris	Jaune	Jaune	Gris	
DN 80								
	S/Ens. socle	A	R26030		R26036	R26035	R26030	R28205
	S/Ens. porte sans serrure	B	R28198	R26031		R26033		R28206
	S/Ens. porte avec serrure	C	R28199	R26032		R26034		R28207
DN 100	S/Ens. 2 portes (mini kit portes)	B+C	R28200	R28179		R28181		R28208
	S/Ens. coffre (mini kit complet)	A+B+C	R28201	R28180	R28203	R28204	R28182	R28209
DN 150	S/Ens. porte avec serrure de sûreté (cf. PRA1100)	D	R28202	R26020		R26021		R28210

Couleurs



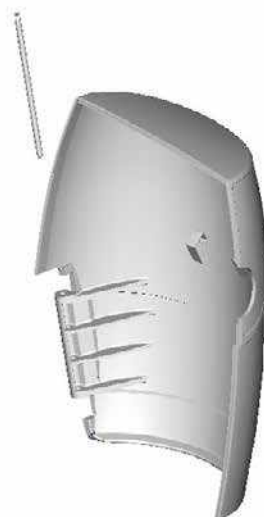
A



S/Ens. Socle

- Comprenant :
- Socle avant
 - Socle arrière
 - 2 Axes de porte
 - Boulonnerie de fixation

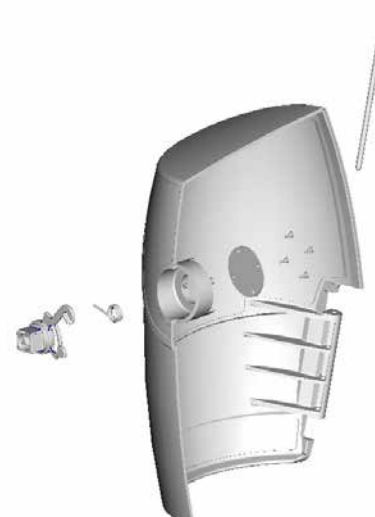
B



S/Ens. sans serrure

- Comprenant :
- Porte droite
 - Axe de porte
 - Insert sur gâche

C



S/Ens. avec serrure

- Comprenant :
- Porte gauche
 - Axe de porte
 - S/Ens. serrure

Pour tous les poteaux de couleur voir livret après 2016 **W16001**

Pour Coffre aluminium et fonte	PI	Référence à commander
S/Ens. serrure 30x30	PIECS 2-3-4-5 et NR 4-5	R00149
S/Ens. serrure de sûreté	PIECS 2-3-4-5 et NR 4-5	R25150
S/Ens. serrure	4 BIS Choc	R00133

Pour Coffre composite	PI	Référence à commander
S/Ens. serrure 30x30	Tous modèles	R25947
S/Ens. serrure de sûreté	Tous modèles	R25950



S/Ens. Serrure 30x30 pour PIECS/NR coffre alu et fonte

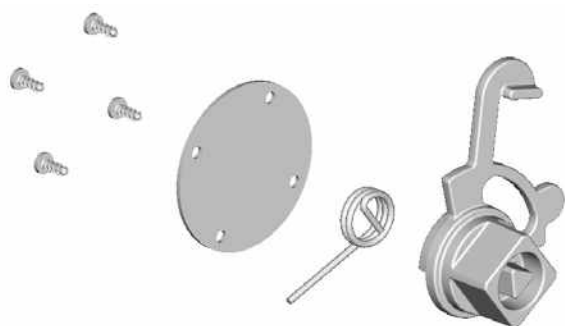
- Comprenant :
- Vis de serrure
 - Rondelle
 - Goupille
 - Crochet



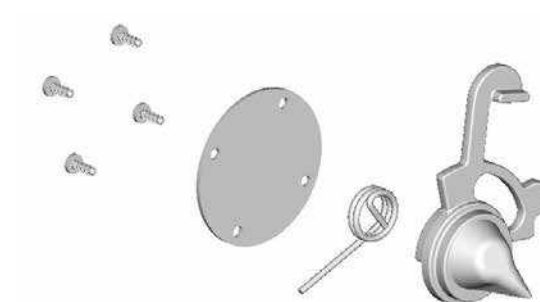
S/Ens. serrure 4 BIS



S/Ens. serrure de sûreté Coffre alu. et fonte (Type goutte d'eau)



S/Ens. serrure 30x30 coffre composite



S/Ens. serrure de sûreté Coffre composite (Type goutte d'eau)

Pour tous les poteaux de couleur voir livret après 2016 **W16001**

Poteaux d'incendie choc et non choc	Année de fabrication	DN	ø Tige	Référence à commander
SAPHIR 2	jusqu'en 2001	DN 65	22	R26074
SAPHIR 2	2001 - 2004	DN 65	28	R26754
SAPHIR 3	jusqu'en 2001	DN 80	22	R26075
SAPHIR 3	2001 - 2004	DN 80	28	R26755
SAPHIR 4 et 4 choc	jusqu'en 2003	DN 100		R26076
RÉTRO 4 et 4 choc	jusqu'en 2003	DN 100		R26077
SAPHIR 5		DN 150		R26078
RÉTRO 5		DN 150		R26079

S/Ens. Nez équipé

Comprenant :

- Nez avec prises, bouchons équipés et capots
- Boulonnerie de fixation et joints



SAPHIR 2 DN 65



SAPHIR 3 DN 80



SAPHIR 5 DN 150



SAPHIR 4 DN 100



RÉTRO 4 DN 100

Pour tous les poteaux de couleur voir livret après 2016 **W16001**

S/Ens. Nez	Année de fabrication	DN	Référence à commander
SAPHIR 2	à partir de 2004	DN 65	R26729
SAPHIR 3 et 3 choc	à partir de 2004	DN 80	R26730
SAPHIR 4 et 4 choc	à partir de 2003	DN 100	R26590
RÉTRO 4 et 4 choc	à partir de 2003	DN 100	R26592
1/2 flasque SAPHIR 2 - 3 - 4			R28193
Flasque RÉTRO 4			R28194

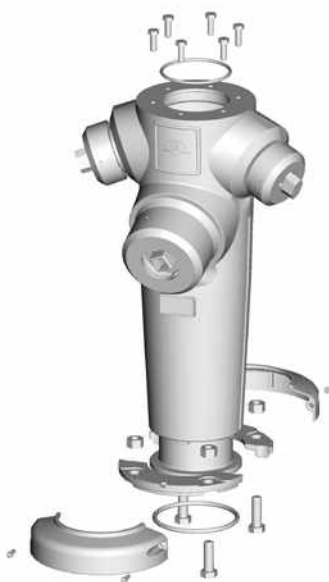
S/Ens. Nez équipé

Comprenant :

- Nez avec prises, bouchons et capots
- 1/2 bride fixation
- 1 flasque ou 2 x 1/2 flasque
- Boulonnerie choc et non choc



SAPHIR 2



SAPHIR 3 et SAPHIR 3 choc



SAPHIR 4 choc et non choc



RÉTRO 4 choc et non choc

S/Ens. Flasque

Comprenant :

- 1 flasque ou 2 x 1/2 flasque
- Boulonnerie



2 x 1/2 Flasque SAPHIR 2-3-4



Flasque RÉTRO 4

Pour tous les poteaux de couleur voir livret après 2016 **W16001**

Vue n°	Modèle	Type	Année de fabrication	DN	Référence à commander
1	SAPHIR 2-3-4	Capot fonte		DN 60/80/100	R00563
3	SAPHIR 2-3-4	Capot ABS*	à partir de 2015	DN 60/80/100	R28195
2	RÉTRO 4	Capot fonte		DN 100	R00625
4	RÉTRO 4	Capot ABS*	à partir de 2015	DN 100	R28196
1	SAPHIR 5	Capot fonte		DN 150	R00698
2	RÉTRO 5	Capot fonte		DN 150	R25701

* ABS : Capot sur nez en matériau composite compatible avec module COPERNIC de la gamme Smart-Inside.

S/Ens. Capot sur nez

Comprenant :

- Capot
- 3 Vis

Capot fonte



Vue 1



Vue 2

Capot ABS*



Vue 3



Vue 4

Pour tous les poteaux de couleur voir livret après 2016 **W16001**

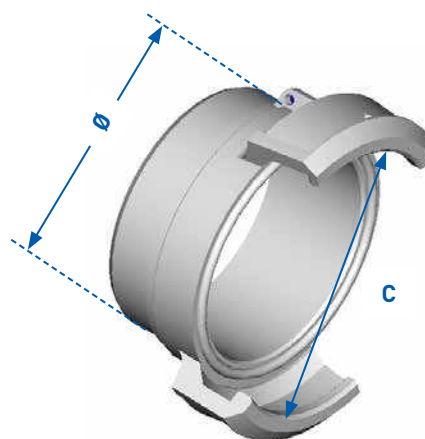
Tous poteaux d'incendie	DN	Filetage		Référence à commander
Lot de 3 prises symétriques	DN 40	Filetage métrique	M46x1.5	R26037
Lot de 3 prises symétriques	DN 65	Filetage métrique	M76x2	R26038
Lot de 3 prises symétriques	DN 100	Filetage métrique	M110x2	R26039
Lot de 3 prises symétriques	DN 40	Filetage gaz	G 1 1/2	R26040
Lot de 3 prises symétriques	DN 65	Filetage gaz	G 2 1/2	R26041
Lot de 3 prises symétriques	DN 100	Filetage gaz	G 4	R26042
S/Ens. Prise symétrique	DN 65 sur bride		PIECS 2-3	R26080

Les prises symétriques DN 65 et DN 100 filetage métrique ou gaz sont aussi utilisées sur les bouches d'incendie DN 65 et DN 100.

Prises symétriques DN 40-65-100

Lors du remplacement d'une prise symétrique, vérifier préalablement le filetage (métrique ou gaz) des prises à changer, en contrôlant au pied à coulisse, le diamètre extérieur au niveau du filetage. (transition filetage métrique à filetage gaz achevée en 1991).

Diamètre	Dia ext. filetage métrique	Dia. ext. filetage gaz	C
DN 40	46 mm	47,8 mm	55
DN 65	76 mm	75,1 mm	84
DN 100	110 mm	113 mm	123



S/Ens. Prise symétrique DN 65 sur bride

Comprenant :

- Bride
- Prise symétrique DN65
- Boulonnerie et joint



Pour tous les poteaux de couleur voir livret après 2016 **W16001**

Tous poteaux d'incendie à prises sous coffre

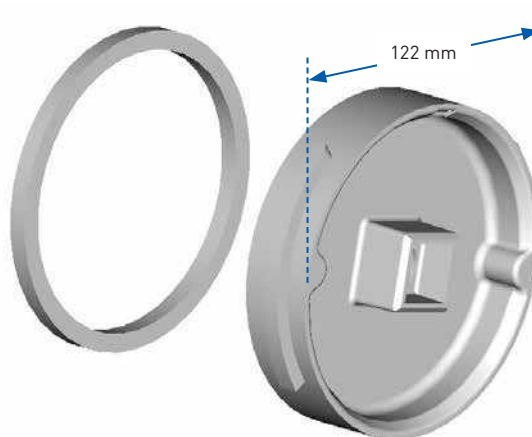
Référence à commander

Lot de 3 bouchons symétriques de 100	R26043
Lot de 3 bouchons symétriques de 65	R26044
Lot de 3 bouchons symétriques de 40	R26045

S/Ens. Bouchon symétrique de 100

Comprenant :

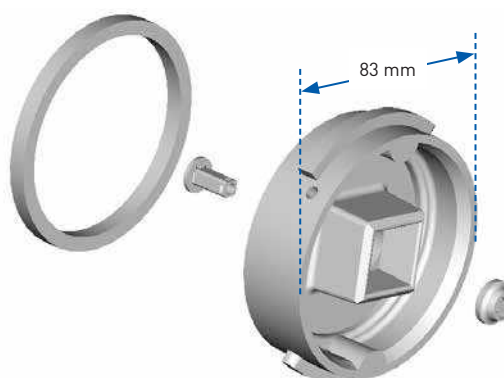
- Bouchon symétrique de 100
- Joint de bouchon
- Attache de bouchon
- Esse d'attache



S/Ens. Bouchon symétrique de 65 avec airclap

Comprenant :

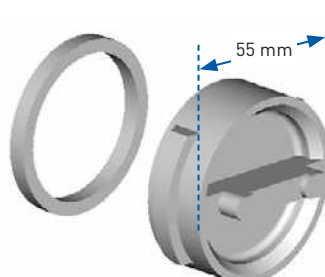
- Bouchon symétrique de 65
- Joint de bouchon
- Clapet airclap
- Poussoir airclap
- Attache de bouchon
- Esse d'attache



S/Ens. Bouchon symétrique de 40

Comprenant :

- Bouchon symétrique de 40
- Joint de bouchon
- Attache de bouchon
- Esse d'attache



Tous poteaux d'incendie	Référence à commander
Lot de 50 joints de bouchons symétriques de 100	R27216
Lot de 50 joints de bouchons symétriques de 65	R27215
Lot de 50 joints de bouchons symétriques de 40	R27214
Lot de 100 joints de bouchons symétriques de 100	R27212
Lot de 100 joints de bouchons symétriques de 65	R27211
Lot de 100 joints de bouchons symétriques de 40	R27210
Lot de 50 cordons + esse d'attache	R27217
Lot de 100 cordons + esse d'attache	R27213

Joint de bouchon symétrique de 100

- Ø extérieur 117,5
- Ø intérieur 103,5
- Epaisseur 7



Joint de bouchon symétrique de 65

- Ø extérieur 79
- Ø intérieur 69
- Epaisseur 6



Joint de bouchon symétrique de 40

- Ø extérieur 51
- Ø intérieur 43
- Epaisseur 5



Tous poteaux d'incendie à prises sous coffre

Cordon + Esse d'attache



Tous poteaux d'incendie à prises apparentes	Désignation	Référence à commander
Type SAPHIR	S/Ens. Bouchon symétrique de 100 + capot	R26104
	S/Ens. Bouchon symétrique de 65 + capot	R26105
	S/Ens. Bouchon symétrique de 40 + capot	R00600
Type RÉTRO	S/Ens. Bouchon symétrique de 100 + capot	R26106
	S/Ens. Bouchon symétrique de 65 + capot	R26107

S/Ens. Bouchon symétrique de 100

Comprenant :

- Bouchon symétrique de 100
- Joint de bouchon
- Capot en ABS
- Attache de bouchon
- Esse d'attache



S/Ens. Bouchon symétrique de 65 avec airclap

Comprenant :

- Bouchon symétrique de 65
- Joint de bouchon
- Capot en ABS
- Clapet airclap
- Poussoir airclap
- Attache de bouchon
- Esse d'attache



S/Ens. Bouchon symétrique de 40

Comprenant :

- Bouchon symétrique de 40
- Joint de bouchon
- Capot en ABS
- Attache de bouchon
- Esse d'attache

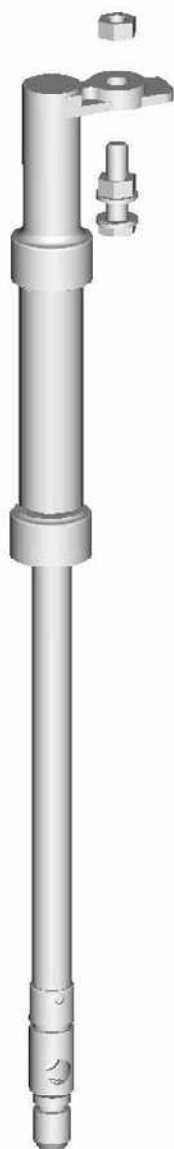


Pour tous les poteaux de couleur voir livret après 2016 **W16001**

Poteaux d'incendie choc et non choc	Modèle	Année de fabrication	DN	Référence à commander
Vidange hydraulique visible	PIECS 2 - 3 - 4	jusqu'en 2003	DN 65/80 - 100	R26081
	PIECS 5	jusqu'en 2001	DN 150	R26051
	NR 4		DN 100	R26108
	NR 5 - PIECS 5	à partir de 2001	DN 150	R26109
	4 BIS choc		DN 100	R26052
S/Ens vidange hydraulique visible complète	PIECS 2 - 3 - 4	jusqu'en 2003	DN 65/80 - 100	R26053
	PIECS 5	jusqu'en 2001	DN 150	R26054
	NR 4		DN 100	R26055
	NR 5 - PIECS 5	à partir de 2001	DN 150	R26056
	4 BIS choc		DN 100	R26057



Les vidanges hydrauliques visibles remplacent les anciennes vidanges semi-automatiques (commandées par la fermeture des portes) NOTICE DE MONTAGE W00003



Vidange

Comprenant :

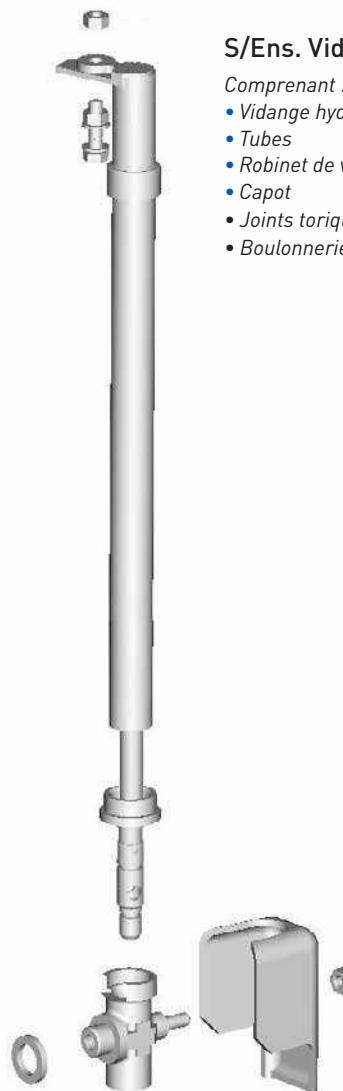
- Capot supérieur
- Ressorts
- Tige de vidange
- Goupille
- Bille diamètre 12
- Corps de vidange
- Joints torique
- Boulonnerie
- Tube sup. PVC



Vidange NR 4-5 et PIECS 5
à partir de 2001



Vidange PIECS5
jusqu'en 2001



S/Ens. Vidange complète

Comprenant :

- Vidange hydraulique visible
- Tubes
- Robinet de vidange
- Capot
- Joints torique
- Boulonnerie

Pour tous les poteaux de couleur voir livret après 2016 **W16001**

Poteaux d'incendie choc et non choc	Modèle	Année de fabrication	DN	Référence à commander
Vidange hydraulique visible	PI ÉMERAUDE E2 - E3 - E4	à partir de 2003	DN 65/80 - 100	R26583
S/Ens. Vidange hydraulique visible complète	PIECS 2 - 3 - 4	à partir de 2003	DN 65/80 - 100	R26584



R26583



R26584

S/Ens. Vidange complète

Comprenant :

- Vidange hydraulique visible
- Bouchon de protection
- Tube protection
- Tube anti-racine

Modèle	Année de fabrication	Référence à commander
SAPHIR & RÉTRO 2 - 3 - 4	jusqu'en 2003	R00327
SAPHIR & RÉTRO 2 - 3 - 4	2003 à 2013	R26732
SAPHIR & RÉTRO 5		R00327
PI NR 4 & 5 version vidange à bille	1998 - 2003	R00327
Bouche d'incendie DN 65/80	jusqu'en 2003	R00327
Bouche d'incendie DN 65/80	à partir de 2013	R26732
Bouche d'incendie DN 100	2003 à 2013	R00327

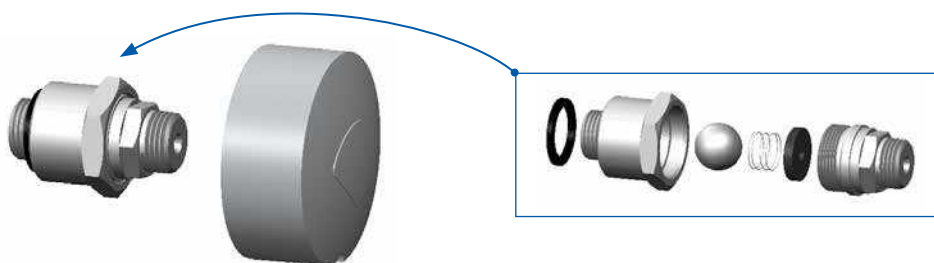
Kit entretien pour vidange intégrée au siège	Année de fabrication	Référence à commander
SAPHIR & RÉTRO 2 - 3 - 4	à partir de 2013	R28197
Bouche d'incendie DN 65/80	à partir de 2013	R28197
Raccord pour vidange canalisable PE DN 20		660340

Vidange à bille R00327

De 2003 à 2013

Comprenant :

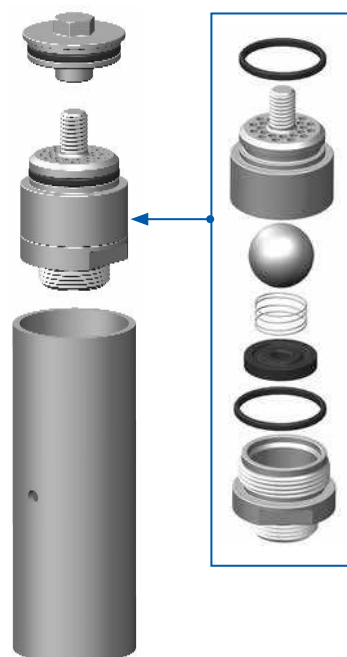
- Corps de vidange
- Bille diamètre 20
- Ressort
- Siège
- Support de siège
- Joints d'étanchéité
- Capot de protection
- Filetée gaz 1/2



Vidange à bille à partir de 2013 R28197

Comprenant :

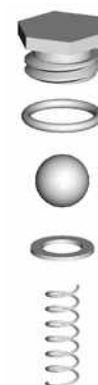
- Bouchon 6 pans 11 / plat
- Corps de vidange
- Bille diamètre 20
- Ressort
- Siège
- Support de siège
- Joints d'étanchéité
- Tube de protection de vidange
- Filetée gaz 1/2



Kit d'entretien pour vidange intégrée au siège R26732

Comprenant :

- Bouchon 6 pans 17 / plat
- Joint torique
- Bille diamètre 12
- Joint plat
- Ressort



Raccord pour Vidange canalisable 660340



Poteaux d'incendie choc et non choc	DN	Référence à commander
Lot de 3 S/Ens. clapet	DN 65/80	R26048
Lot de 3 S/Ens. clapet	DN 100	R26049
Lot de 3 S/Ens. clapet	DN 150	R26050

S/Ens. Clapet de fermeture

Comprenant :

- Clapet de fermeture
- Vis de serrage (2 modèles de vis)
- Notice de montage

DN	ø ext. bas du clapet	ø intérieur	ø ext. haut du clapet	Epaisseur
65/80	55 mm	32 mm	69 mm	21 mm
100	85 mm	50 mm	96 mm	26 mm
150	121 mm	75 mm	136 mm	34 mm



Tous poteaux d'incendie et bouches d'incendie incongelables	DN	Référence à commander
S/Ens. clapet + guide	DN 65/80	R26114
S/Ens. clapet + guide	DN 100	R26115
S/Ens. clapet + guide	DN 150	R26116

S/Ens. Clapet + guide

Comprenant :

- Clapet de fermeture
- Guide clapet breveté, anti-bélier et anti-vibratoire
- Vis de serrage (2 modèles)



Vue n°	Modèle	Année de fabrication	DN	Référence à commander
2	ÉMERAUDE 2 - 3	jusqu'en 2004	DN 65/80	R26110
5	ÉMERAUDE 2 - 3	à partir de 2004	DN 65/80	R26733
2	ÉMERAUDE 4 - NR4 - 4 BIS	jusqu'en 2003	DN 100	R26111
3	ÉMERAUDE 4	à partir de 2004	DN 100	R26587
2	ÉMERAUDE 5 - NR5		DN 150	R26112
2	SAPHIR 2 - 3	jusqu'en 2004	DN 65/80	R26110
4	SAPHIR 2 - 3	à partir de 2004	DN 65/80	R26734
2	SAPHIR 4	jusqu'en 2003	DN 100	R26111
1	SAPHIR 4	à partir de 2003	DN 100	R26591
2	SAPHIR 5		DN 150	R26112
2	Bouche d'incendie 65 - 80	jusqu'en 2004	DN 65/80	R26110
4	Bouche d'incendie 65 - 80	à partir de 2004	DN 65/80	R26734
2	Bouche d'incendie 100		DN 100	R26111



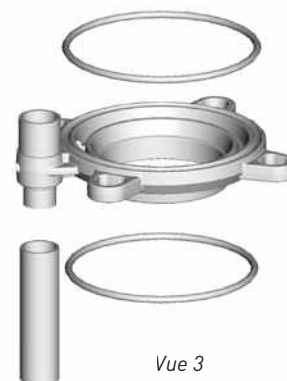
Vue 1

- Siège de 100
- Vidange à bille 20
- Tube anti-racine
- Joints toriques
- Filetage vidange gaz 1/2



Vue 2

- Siège surélevé
- Joint torique supérieur
- Joint torique inférieur



Vue 3

- Siège de 100
- Chemise
- Tube anti-racine
- Joints toriques
- Filetage vidange gaz 1/2



Vue 4

- Siège de 60/80
- Vidange à bille 20
- Joints toriques
- Goujons + écrous



Vue 5

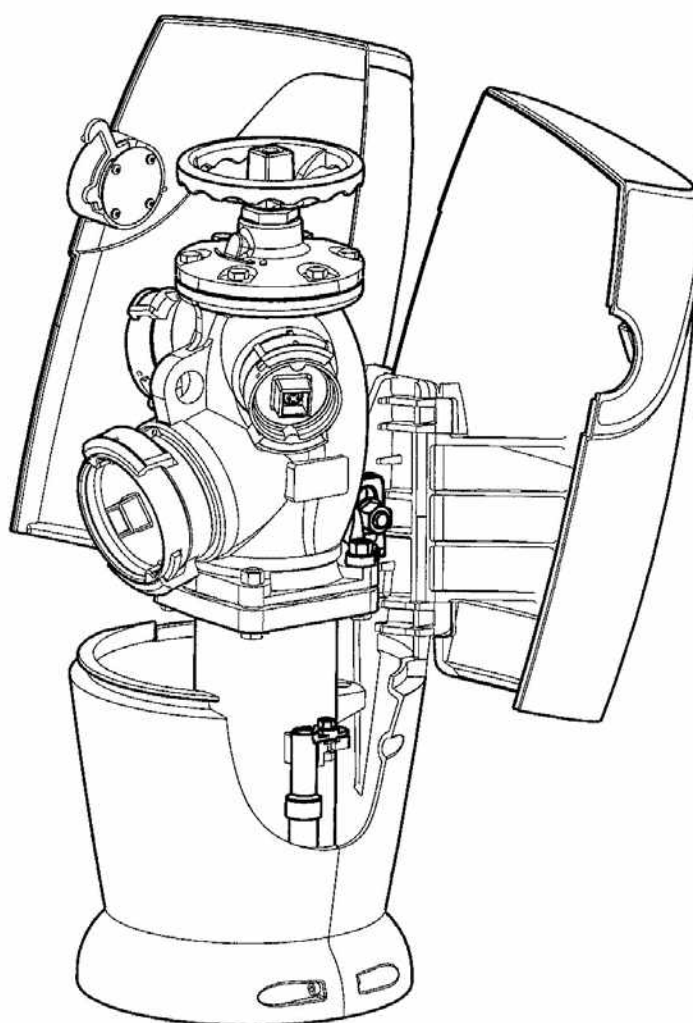
- Siège de 60/80
- Chemise
- Joints toriques
- Goujons + écrous

Poteaux d'incendie et bouches d'incendie	Année de fabrication	Référence à commander
PIECS 2 - 3 DN 65/80	jusqu'en 2003	R26082
PIECS 4 et 4 choc et 4 BIS DN 100	jusqu'en 2003	R26083
PIECS 5 choc DN 150	jusqu'en 2001	R26084
NR 4 et 4 choc DN 100		R26085
NR 5 DN 150 - PIECS 5 choc	à partir de 2001	R26086
SAPHIR 4 et 4 choc - RÉTRO 4 et 4 choc DN 100	jusqu'en 2003	R26087
SAPHIR 5 choc - RÉTRO 5 Choc		R26088
SAPHIR 2 - 3 DN 65/80	jusqu'en 2003	R26089
BI 100 Inc. et non Inc.	de 1971 à 2000	R26090
BI 65 Inc. et non Inc.	jusqu'en 2003	R26091
BI 100 NR Inc. et non Inc.	à partir de 1998	R26092
ÉMERAUDE 2 - 3 - 4, RÉTRO 4, SAPHIR 4 Standard + choc	à partir de 2003	R26589
BI 65/80 Inc. et non Inc.	à partir de 2004	R26724
Lot de 50 joints chapeau 106x6 pour PI DN 100 modèle SAPHIR, RÉTRO, ÉMERAUDE		R28226
Lot de 100 joints chapeau 106x6 pour PI DN 100 modèle SAPHIR, RÉTRO, ÉMERAUDE		R28183
Lot de 50 joints chapeau 158x7 pour PI DN 150 modèle SAPHIR, RÉTRO, ÉMERAUDE (jusqu'en 2001)		R28227
Lot de 100 joints chapeau 158x7 pour PI DN 150 modèle SAPHIR, RÉTRO, ÉMERAUDE (jusqu'en 2001)		R28184



Une pochette contient l'ensemble des joints nécessaires pour la maintenance des différents types de PI et BI concernés. Pour un PI donné, certains joints ne sont pas utilisés.

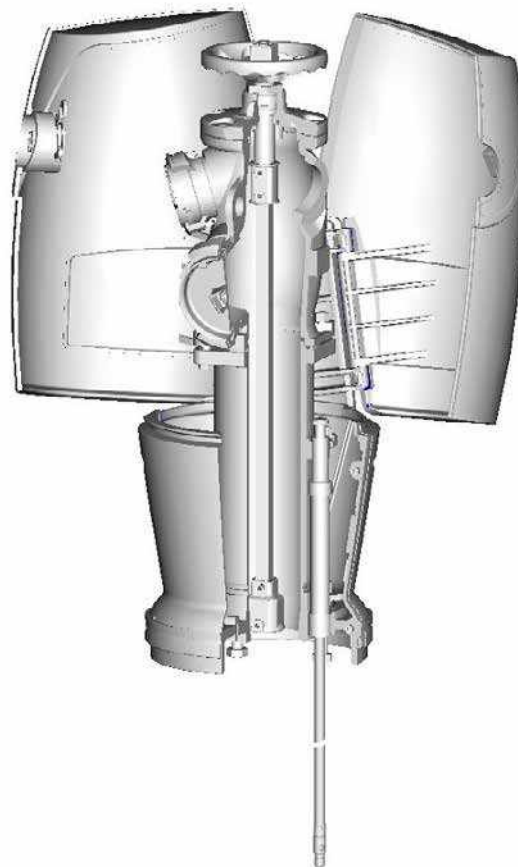
Kit d'adaptation coffre composite rouge	Référence à commander
PIECS 2-3	018111
PIECS 4 et 4 choc	018212
PIECS 5 (jusqu'en 2001)	018517
4 BIS choc	021910
4 BIS non choc	021900
NR 4 et 4 choc	018318
NR 5	018518



Kit de réhabilitation

Permettant de remplacer le coffre fonte ou aluminium par un coffre composite, et incluant les pièces d'adaptation spécifiques à chaque poteau + vidange de réhabilitation standard profondeur 1m. (Voir notice de montage fournie avec le KIT)

Poteaux d'incendie choc	Année de fabrication	Référence à commander
PIECS 4 choc DN 100	jusqu'en 2003	018312
ÉMERAUDE 4 choc DN 100	à partir de 2003	018331
PIECS 5 choc DN 150 (jusqu'au 08/00)		018511
NR 4 choc DN 100 - serrure de sûreté		018319
NR 5 choc DN 150 et PIECS 5 choc - serrure de sûreté	à partir de 2001	018519
4 BIS choc DN 100		021911
SAPHIR 3 choc DN 80		020611
SAPHIR 4 choc DN 100	à partir de 2003	020811
SAPHIR 4 choc DN 100	jusqu'en 2003	022000
RÉTRO 4 choc DN 100	à partir de 2004	020911
RÉTRO 4 choc DN 100	jusqu'en 2004	020920
SAPHIR 5 choc DN 150		022100
RÉTRO 5 choc DN 150		700220
NR 4 choc DN 100 - serrure carré standard		018329
NR 5 choc DN 150 et PIECS 5 choc - serrure carré standard à partir de 2001		018529



*Le kit de réparation comporte toute la partie aérienne renversable et la vidange hydraulique visitable du poteau concerné (modèle jusqu'en 2003).
Pour les PI à prises sous coffre, le coffre fourni est le coffre composite (voir planche N° PRA1090).*

Poteaux d'incendie choc		Année de fabrication	DN	Référence à commander
Lot de crapaud de retenue	PIECS 4 choc - 4 BIS choc	jusqu'en 2003	DN 100	R25931
S/Ens. Bride support	SAPHIR et RÉTRO 4 choc	jusqu'en 2003	DN 100	R00633
	SAPHIR 5 choc		DN 150	R00708
	RÉTRO 5 choc		DN 150	R25703
Mini kit choc	PIECS 4 - RÉTRO et SAPHIR 4 choc	à partir de 2003	DN 100	R26581
	SAPHIR 3 choc	à partir de 2004	DN 80	R26581

S/Ens. Bride support de nez équipée SAPHIR et RÉTRO

Comprenant :

- 2 x 1/2 bride
- Bride support de nez
- Goujons de rupture
- Joint d'étanchéité



Mini kit choc

Comprenant :

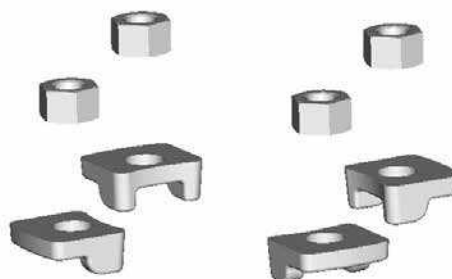
- 2 x 1/2 bride
- Vis de rupture 16/50
- Joint d'étanchéité
- Ecrous de fixation



Lot de crapaud de retenue PIECS 4 choc

Comprenant :

- Crapaud de retenue
- Ecrous de fixation



ÉMERAUDE - RÉTRO - SAPHIR - NR choc ou non choc	Année de fabrication	DN	Référence à commander
S/Ens. Coude à patin	à partir de 2003	DN 100	R26588
S/Ens. Coude à patin	jusqu'en 2003	DN 100	R26738
S/Ens. Coude à patin		DN 80	R26737
S/Ens. Coude à patin		DN 60/65	R26736
S/Ens. Coude à patin		DN 150	R26739

BI	DN	Référence à commander
S/Ens. Coude à patin	DN 100	R26738
S/Ens. Coude à patin	DN 80	R26737
S/Ens. Coude à patin	DN 60/65	R26736

S/Ens. Coude à patin

Comprenant :

- Coude à patin à bride tournante
- Visserie fixation sur colonne
- Joint sur siège



Tous modèles sauf R26588



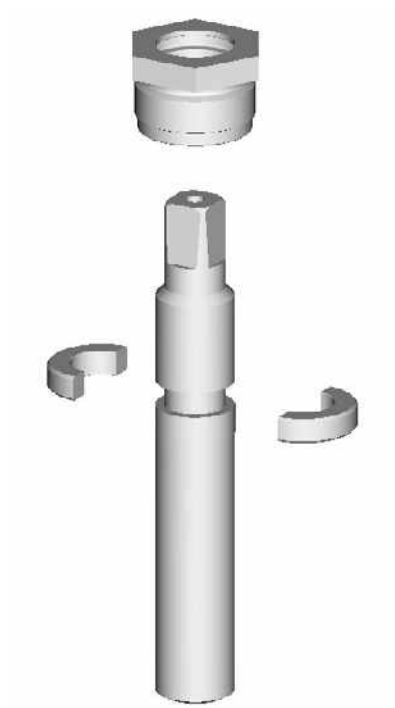
PI DN 100
à partir de 2003 R26588

Désignation	Année	DN	Référence à commander
Bouche d'incendie Inc.	de 1971 à 2000	DN 60/65	R26059
Bouche d'incendie Inc.	de 1971 à 2000	DN 100	R26060
Bouche d'incendie non Inc.	de 1971 à 2003	DN 60/65	R26061
Bouche d'incendie non Inc.	de 1971 à 2001	DN 100	R26062

S/Ens. Commande supérieure BI

Comprenant :

- S/Ens. Boîte à joints avec joints
- Tige de manœuvre et 2 x 1/2 bague

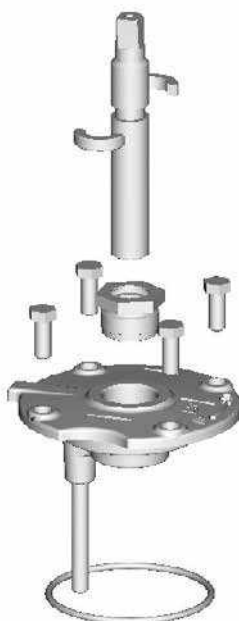


Désignation	Année de fabrication	DN	Référence à commander
Bouche d'incendie Inc. type NR	à partir de 1998	DN 100	R26063
Bouche d'incendie Inc. type NR	à partir de 2004	DN 60/65/80	R26719
Bouche d'incendie non Inc. type NR	à partir de 2001	DN 100	R26117
Bouche d'incendie non Inc. type NR	à partir de 2004	DN 60/65/80	R26720

S/Ens. Commande supérieure BI NR

Comprenant :

- Tige de manœuvre et 1/2 bague
- S/Ens. Boîte à joints avec joints
- Chapeau de bouche avec axe de retenue
- Joint d'étanchéité
- Boulonnerie de fixation

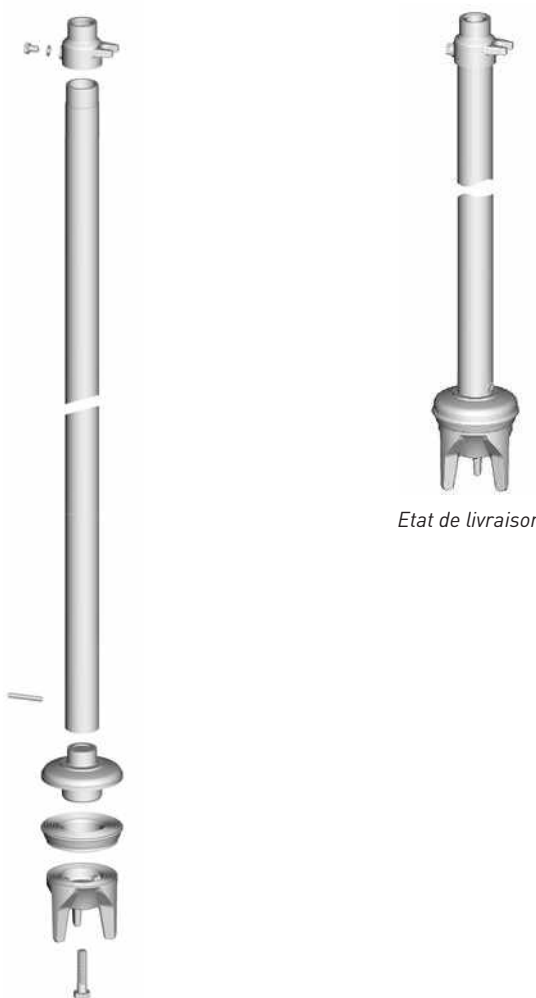


Désignation	Année de fabrication	DN	Référence à commander
Bouche d'incendie non Inc. (tous modèles)	avant 2004	DN 60/65	R01430
Bouche d'incendie non Inc. (tous modèles)		DN 100	R25144
Bouche d'incendie non Inc. (tous modèles)	à partir de 2004	DN 65/80	R26721
Bouche d'incendie Inc. (tous modèles)	avant 2004	DN 60/65	R01493
Bouche d'incendie Inc. (tous modèles)		DN 100	R01418
Bouche d'incendie Inc. (tous modèles)	à partir de 2004	DN 60/65	R26722

S/Ens. Commande inférieure modèle Inc.

Comprenant :

- Ecrou de manœuvre
- Vis et rondelle
- Tube de commande
- Goupille
- Porte clapet
- Clapet de fermeture
- Guide clapet breveté, anti-bélier et anti-vibratoire
- Vis de serrage



Etat de livraison

Commande BI Incongelable

S/Ens. Commande inférieure modèle non Inc.

Comprenant :

- Ecrou de manœuvre
- Tube de commande
- Porte clapet
- Clapet de fermeture
- Guide clapet breveté, anti-bélier et anti-vibratoire
- Vis de serrage

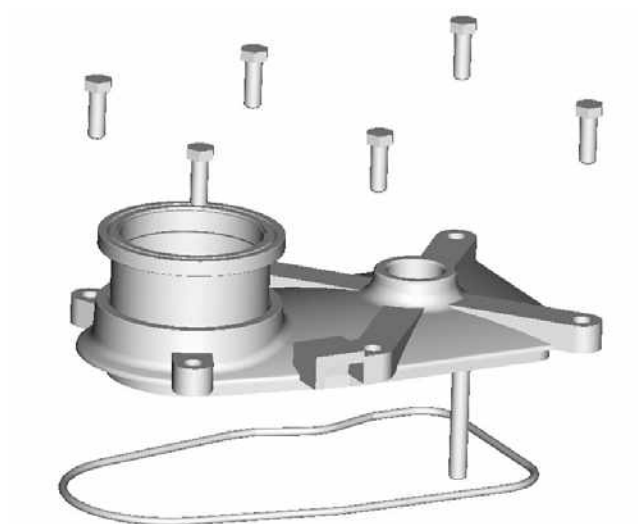


Bouche d'incendie (Sauf modèle NR)	Type de prise	DN	Référence à commander
Incongelable	Prise Keyser	DN 100	R26094
Incongelable	Prise symétrique	DN 100	R26095
Non Incongelable	Prise Keyser	DN 100	R26097
Non Incongelable	Prise symétrique	DN 100	R26098

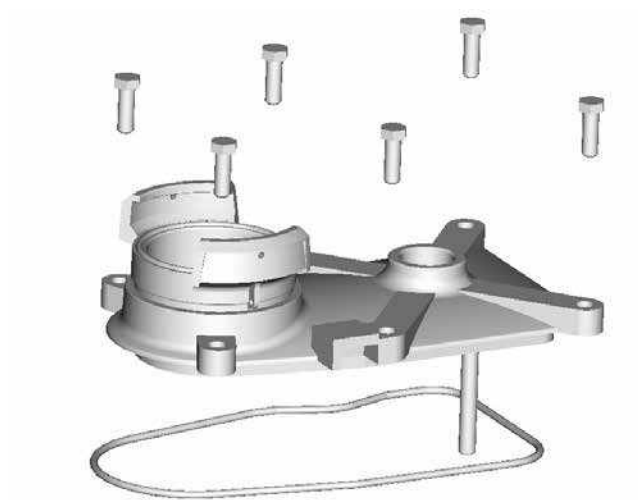
S/Ens. Chapeau avec prise

Comprenant :

- Chapeau
- Prise Keyser ou symétrique
- Boulonnerie de fixation et joint



Chapeau avec prise Keyser



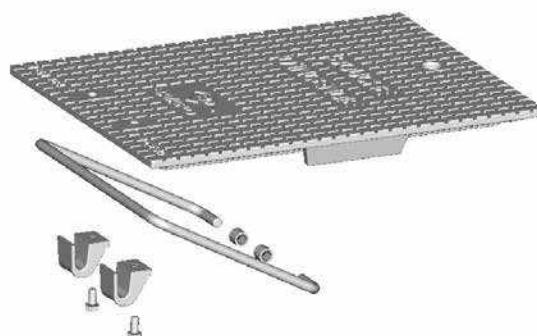
Chapeau avec prise symétrique

Bouche d'incendie	Année de fabrication	DN	Dimensions (mm)	Couleur	Référence à commander
Tous modèles	jusqu'en 2003	DN 60/65	301 x 233	Noir	R01423
Tous modèles		DN 100	424 x 305	Noir	R26099
Tous modèles		DN 100	424 x 305	Rouge	R28103
Tous modèles		DN 100	424 x 305	Jaune	R28104
NR Inc. et non Inc.	à partir de 2004	DN 60/65/80	424 x 305	Noir	R26718
NR Inc. et non Inc.	à partir de 2004	DN 60/65/80	424 x 305	Rouge	R28101
NR Inc. et non Inc.	à partir de 2004	DN 60/65/80	424 x 305	Jaune	R28102

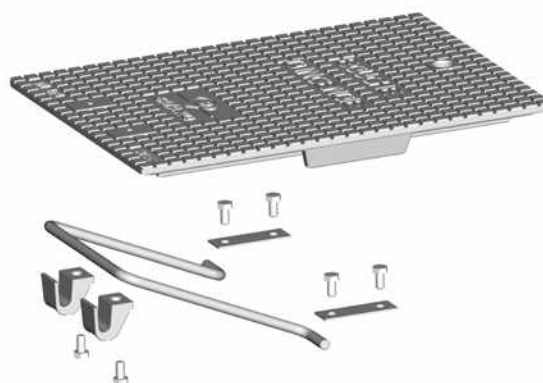
S/Ens. Couvercle équipé

Comprenant :

- Couvercle
- Bras de couvercle (2 bras pour DN 100 : modèle NR et modèle antérieur)
- Crochet de couvercle
- Boulonnerie de fixation
- Manchon pour bras de couvercle



Montage Standard



Montage NR

Bouche d'incendie DN 100 Inc. et non Inc.	Filetage	DN	Référence à commander
Prise Keyser	GAZ : G4	DN 100	R28228
Prise Keyser	Métrique : M110 x 2	DN 100	R28229



Voir page 29 pour prise symétrique

Lors du remplacement d'une prise symétrique, vérifier préalablement le filetage (métrique ou gaz) des prises à changer, en contrôlant au pied à coulisse, le diamètre extérieur au niveau du filetage (transition filetage métrique à filetage gaz achevée en 1991).

Diamètre	Dia ext. filetage métrique	Dia. ext. filetage gaz
DN 100	110 mm	113 mm

Lors du remplacement d'une prise Keyser, vérifier préalablement le filetage (métrique ou gaz) de la prise à changer.

Les BI NR sont uniquement équipées de prises Keyser à filetage gaz.

Bouche d'incendie NR	Type	DN	Référence à commander
Vidange	BI Type NR Inc.	DN 100	R26113
Vidange complète	BI Type NR Inc.	DN 100	R25943

S/Ens. Vidange

Comprenant :

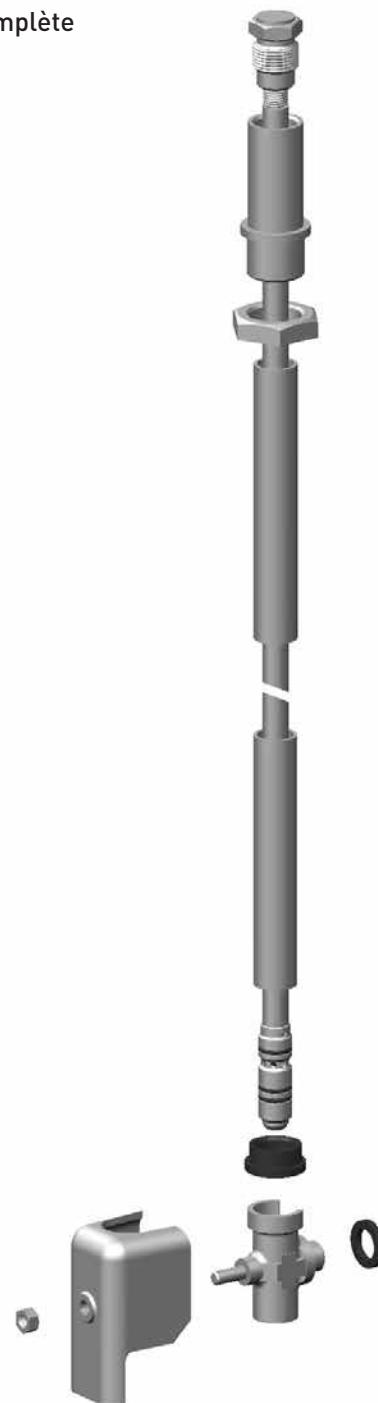
- Capot supérieur
- Ressorts
- Tige de vidange
- Goupille
- Bille dia.12
- Corps de vidange
- Joints torique
- Boulonnerie



S/Ens. Vidange complète

Comprenant :

- S/Ens. vidange
- Tubes de protection
- Robinet de vidange
- Capot
- Joints torique
- Boulonnerie



Votre choix pour le contrôle de l'eau



TALIS est toujours le meilleur choix en matière de transport et de gestion des eaux. Notre société apporte la solution la mieux adaptée pour la gestion de l'eau et de l'énergie, ainsi que pour des applications industrielles ou municipales. Avec une gamme complète de plus de 20 000 produits, nous proposons des solutions globales pour chaque phase du cycle de l'eau : pompage, distribution, connections, ... L'expérience, la technologie novatrice, l'expertise totale et spécifique constituent notre base pour le développement de solutions durables et une gestion optimisée de la ressource vitale... l'eau.



BAYARD

ZI - 4 avenue Lionel Terray
CS 70047

69881 Meyzieu cedex France

TÉL. + 33 (0)4 37 44 24 24

FAX + 33 (0)4 37 44 24 25

SITE : www.bayard.fr

Caractéristiques et performances peuvent être modifiées sans préavis en fonction de l'évolution technique. Images et photos non contractuelles.



POTEAUX D'INCENDIE APRÈS 2016

LIVRET PIÈCES DE RECHANGE



W16001A

Généralités

	N° Planche	Page
Comment reconnaître votre poteau à prises sous coffre		2
Comment reconnaître votre poteau à prises apparentes		3
Poteaux Gamme Bronze non choc		4
Poteaux Gamme Argent non choc		5
Poteaux Gamme Or non choc		6
Poteaux Gamme Bronze choc		7
Poteaux Gamme Argent choc		8
Poteaux Gamme Or choc		9

Catalogue des pièces de rechange

Sous-ensemble Volant de Manœuvre	PRA1610	10
Sous-ensemble Carré de Manœuvre 30x30	PRA1620	11
Sous-ensemble Commande supérieure PI non choc	PRA1630	12
Sous-ensemble Commande supérieure PI choc	PRA1640	13
Sous-ensemble Commande intermédiaire PI choc	PRA1650	14
Sous-ensemble Commande inférieure	PRA1660	15
Sous-ensemble Nez PI à coffre	PRA1670	16
Sous-ensemble Nez pour PI à prises apparentes	PRA1680	17
Détail coffre composite GAMME BRONZE	PRA1690	18
Détail coffre composite GAMME ARGENT	PRA1700	19
Détail coffre composite GAMME OR	PRA1710	20
Sous-ensemble Serrure	PRA1715	21
Sous-ensemble Capot sur nez	PRA1720	22
Prises symétriques	PRA1730	23
Sous-ensemble Bouchons sur prises symétriques	PRA1740	24
Joint de bouchon & attache	PRA1741	25
Sous-ensemble Bouchons symétriques	PRA1750	26
Vidange hydraulique visitable	PRA1760	27
Sous-ensemble Vidange à bille	PRA1770	28
Sous-ensemble Clapet de fermeture	PRA1780	29
Sous-ensemble Clapet + guide	PRA1790	30
Sous-ensemble Siège	PRA1800	31
Pochette de joints	PRA1810	32
Kits de réparation choc	PRA1820	33
Mini kit choc	PRA1830	34
Sous-ensemble Coude à patin	PRA1840	35

VOTRE POTEAU À PRISES SOUS COFFRE SELON SA GAMME ET SON DIAMÈTRE

POTEAU CHOC OU POTEAU NON CHOC

Reportez-vous au tableau ci-dessous.

MODÈLES NON REPRÉSENTÉS

Consultez-nous



MODÈLES	Poteau choc			Poteau non choc		
	Gamme Bronze	Gamme Argent	Gamme Or	Gamme Bronze	Gamme Argent	Gamme Or
Nez noir	X			X		
Nez rouge		X			X	
Nez rouge intérieur bleu			X			X
Vidange extractible		X	X		X	X
Tige de manœuvre supérieure ronde (a)				X	X	X
Tige de manœuvre supérieure carrée (a)	X	X	X			

(a) Ouvrir le bouchon de la prise la plus basse et regarder à l'intérieur.

CARACTÉRISTIQUES	DN				
	N°2 - DN 65	N°3 - 1 prise DN 80	N°3 - 3 prises DN 80	N°4 - DN 100	N°5 - DN 150
1 prise de 65	X	X			
1 prise de 65 + 2 prises de 40			X		
1 prise de 100 + 2 prises de 65				X	
2 prises de 100 + 1 prise de 65					X

VOTRE POTEAU À PRISES APPARENTES SELON SA GAMME ET SON DIAMÈTRE

POTEAU CHOC OU POTEAU NON CHOC

Reportez-vous au tableau ci-dessous.

MODÈLES NON REPRÉSENTÉS

Consultez-nous



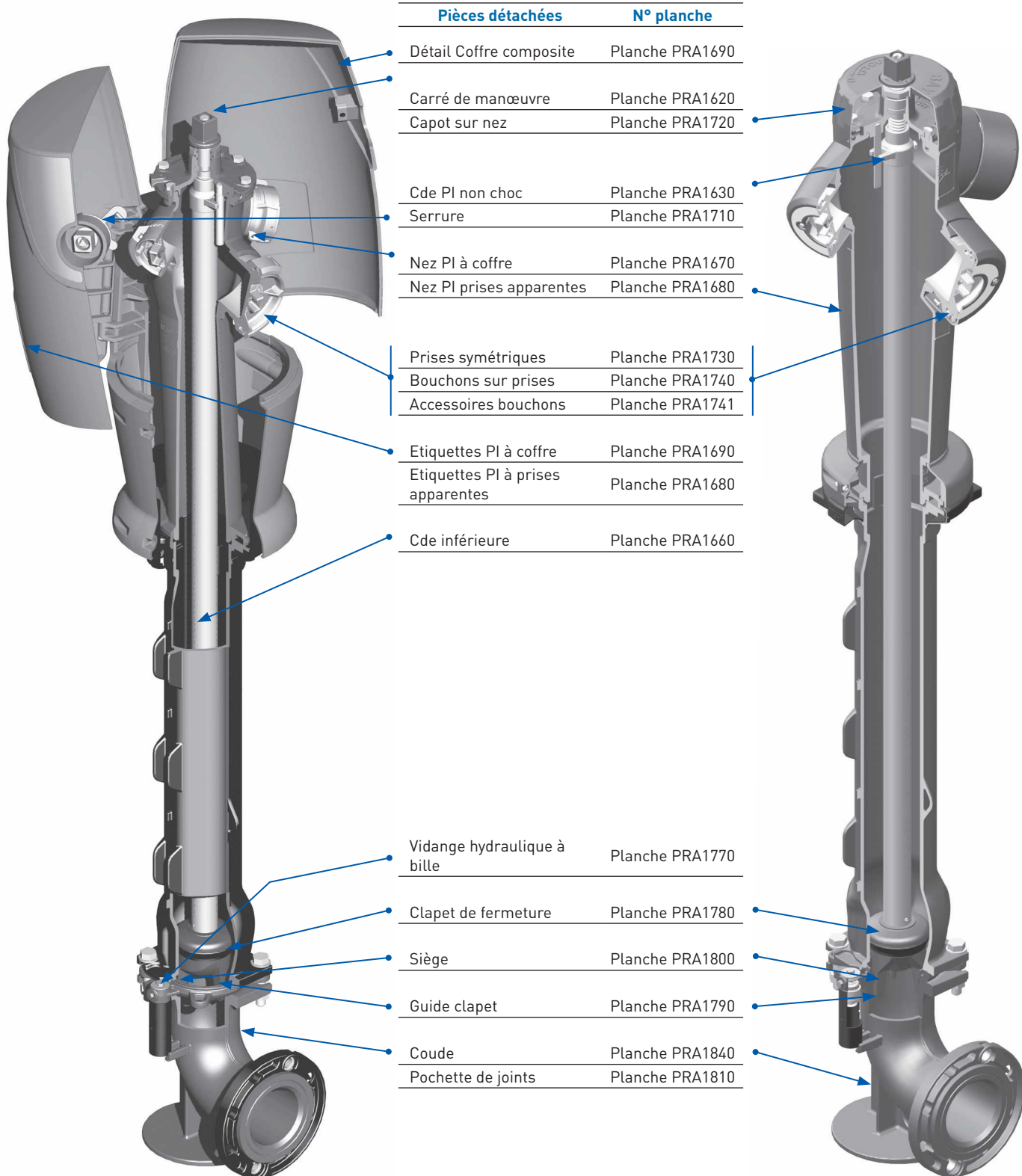
MODÈLES	Poteau choc			Poteau non choc		
	Gamme Bronze	Gamme Argent	Gamme Or	Gamme Bronze	Gamme Argent	Gamme Or
Nez rouge	X	X		X	X	
Nez rouge intérieur bleu			X			X
Vidange extractible		X	X		X	X
Tige de manœuvre supérieure ronde (a)				X	X	X
Tige de manœuvre supérieure carrée (a)	X	X	X			

(a) Ouvrir le bouchon de la prise la plus basse et regarder à l'intérieur.

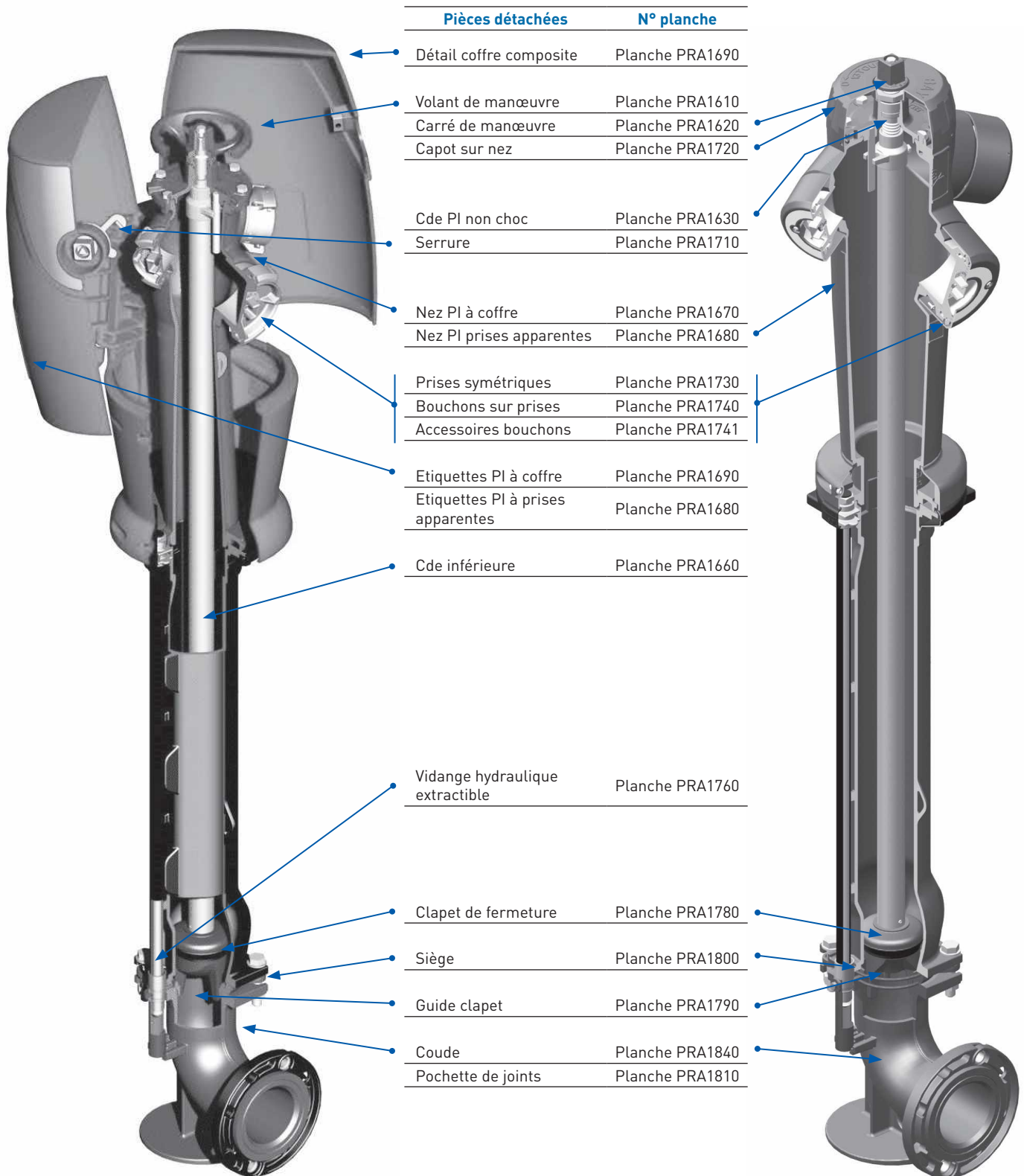
CARACTÉRISTIQUES	DN				
	N°2 - DN 65	N°3 - 1 prise DN 80	N°3 - 3 prises DN 80	N°4 - DN 100	N°5 - DN 150
1 prise de 65	X	X			
1 prise de 65 + 2 prises de 40			X		
1 prise de 100 + 2 prises de 65				X	
2 prises de 100 + 1 prise de 65					X

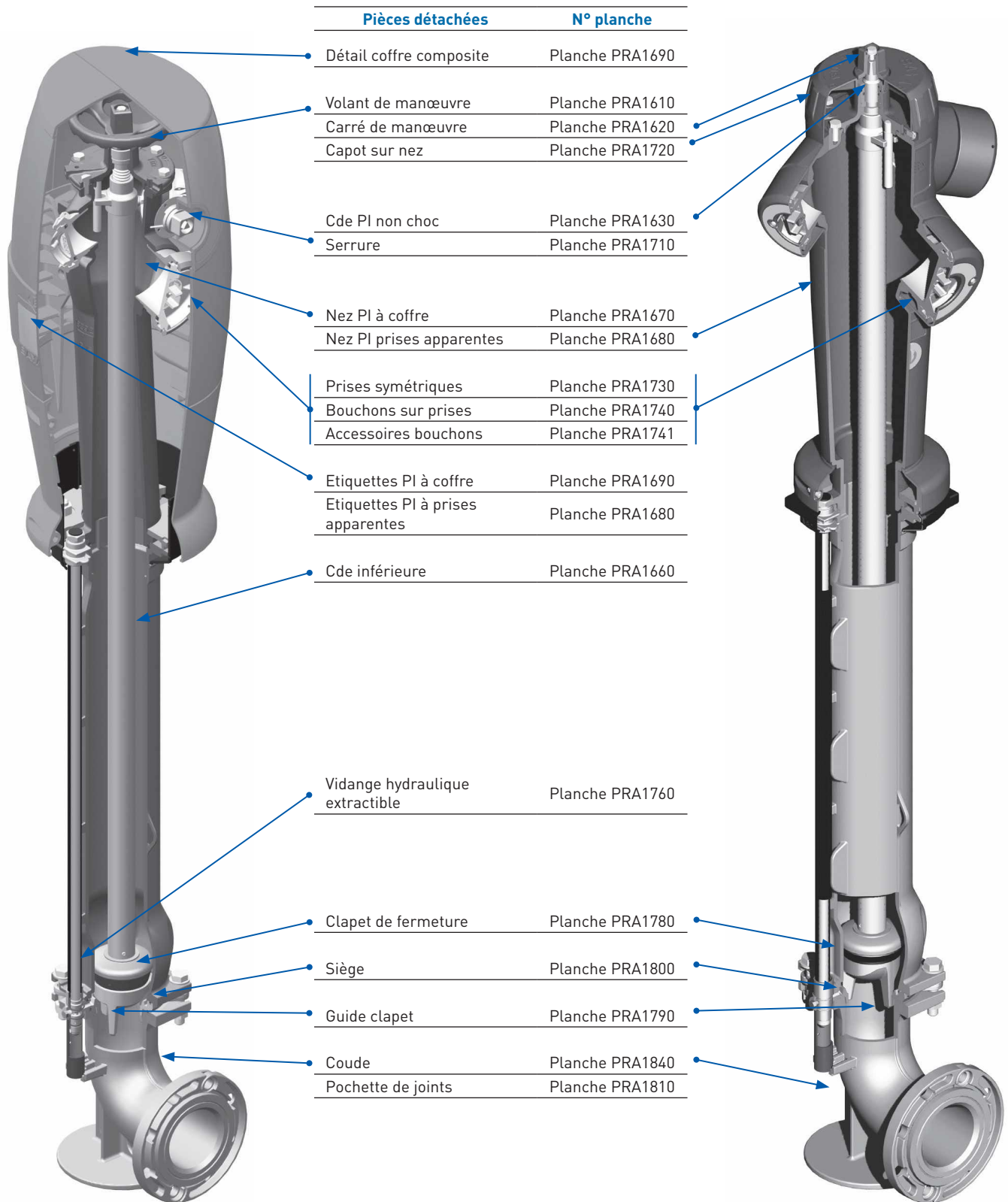
POTEAUX GAMME BRONZE NON CHOC

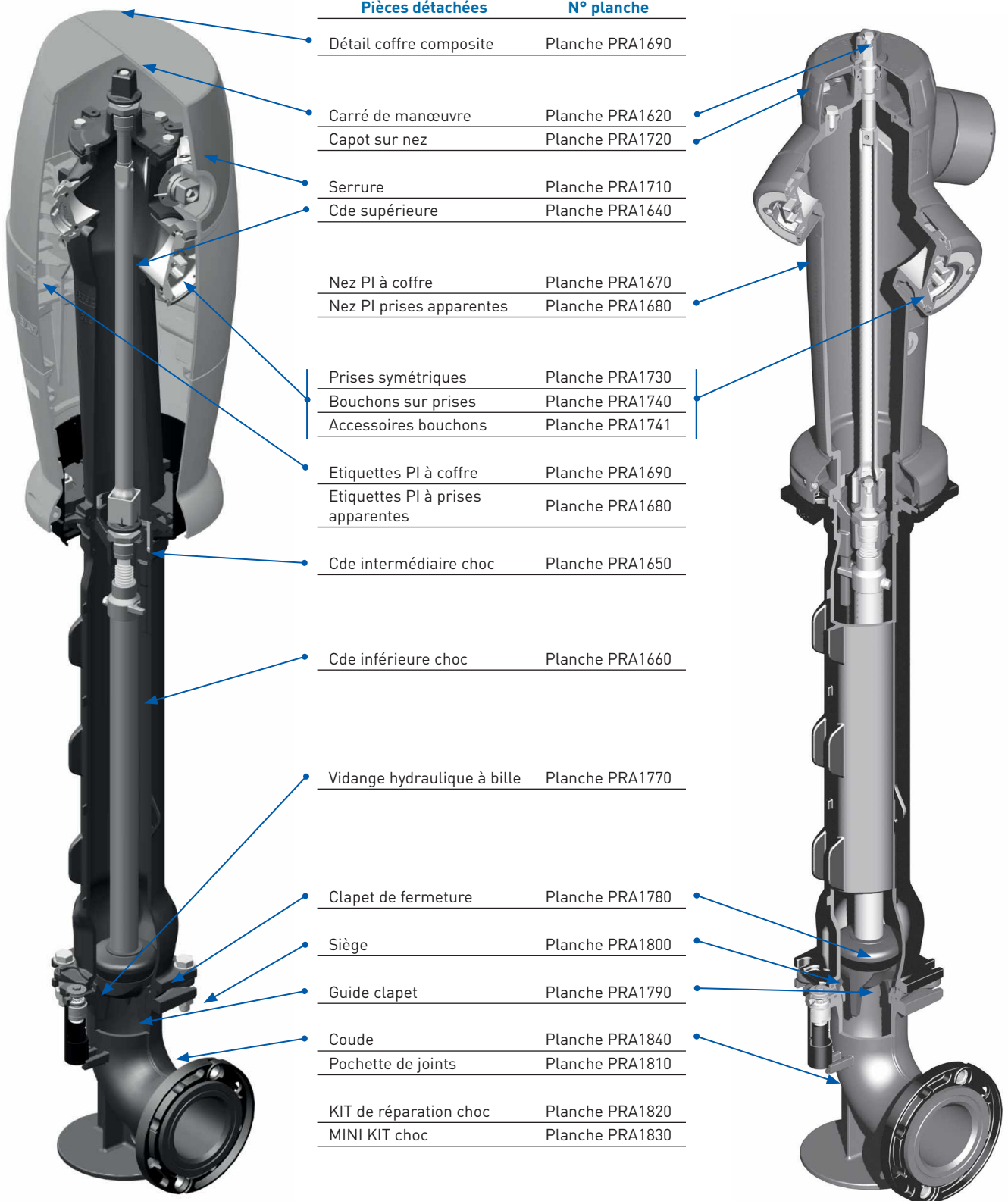
À PARTIR DE 2016



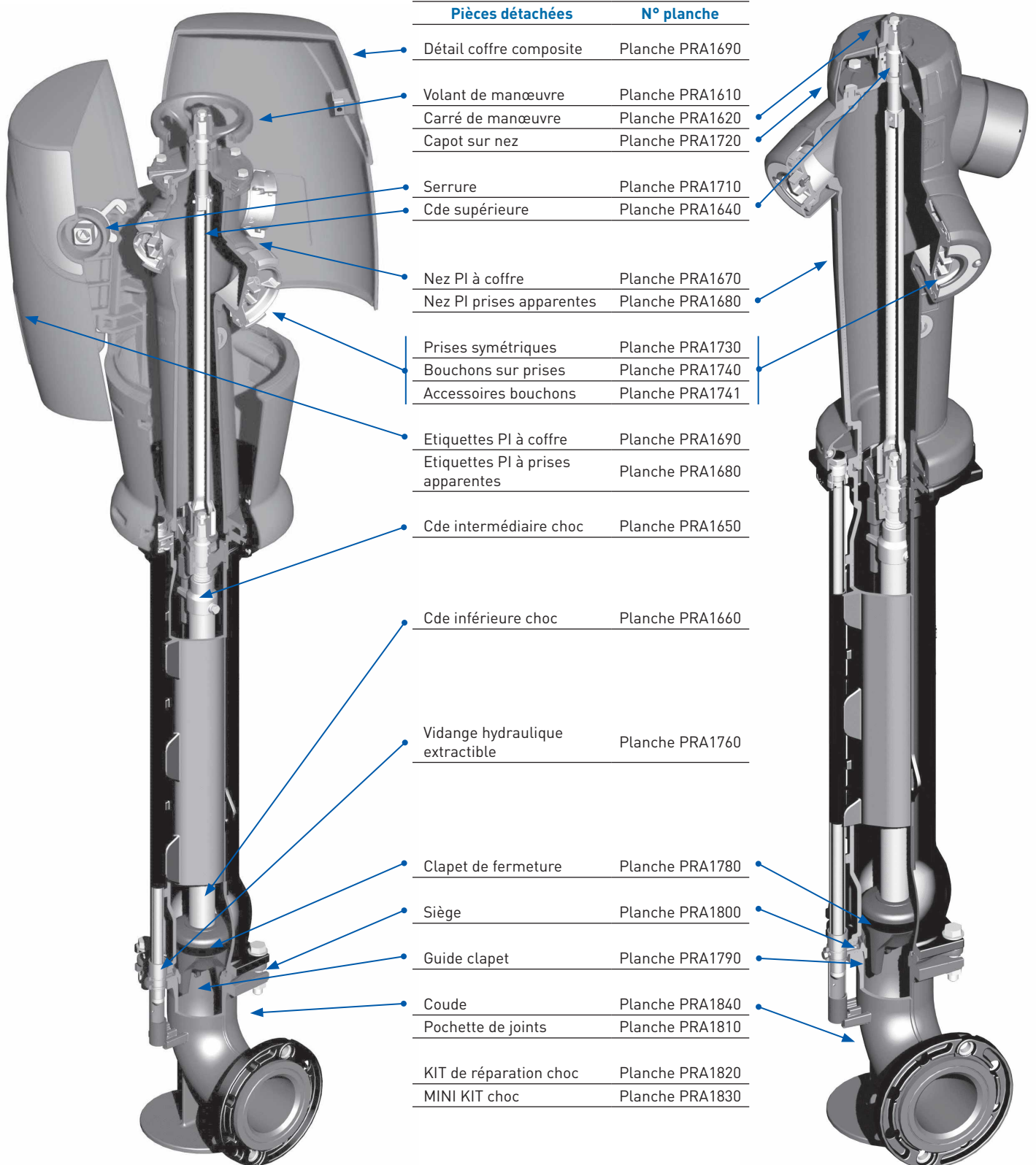
Pièces détachées	N° planche
Détail Coffre composite	Planche PRA1690
Carré de manœuvre	Planche PRA1620
Capot sur nez	Planche PRA1720
Cde PI non choc	Planche PRA1630
Serrure	Planche PRA1710
Nez PI à coffre	Planche PRA1670
Nez PI prises apparentes	Planche PRA1680
Prises symétriques	Planche PRA1730
Bouchons sur prises	Planche PRA1740
Accessoires bouchons	Planche PRA1741
Étiquettes PI à coffre	Planche PRA1690
Étiquettes PI à prises apparentes	Planche PRA1680
Cde inférieure	Planche PRA1660
Vidange hydraulique à bille	Planche PRA1770
Clapet de fermeture	Planche PRA1780
Siège	Planche PRA1800
Guide clapet	Planche PRA1790
Coude	Planche PRA1840
Pochette de joints	Planche PRA1810

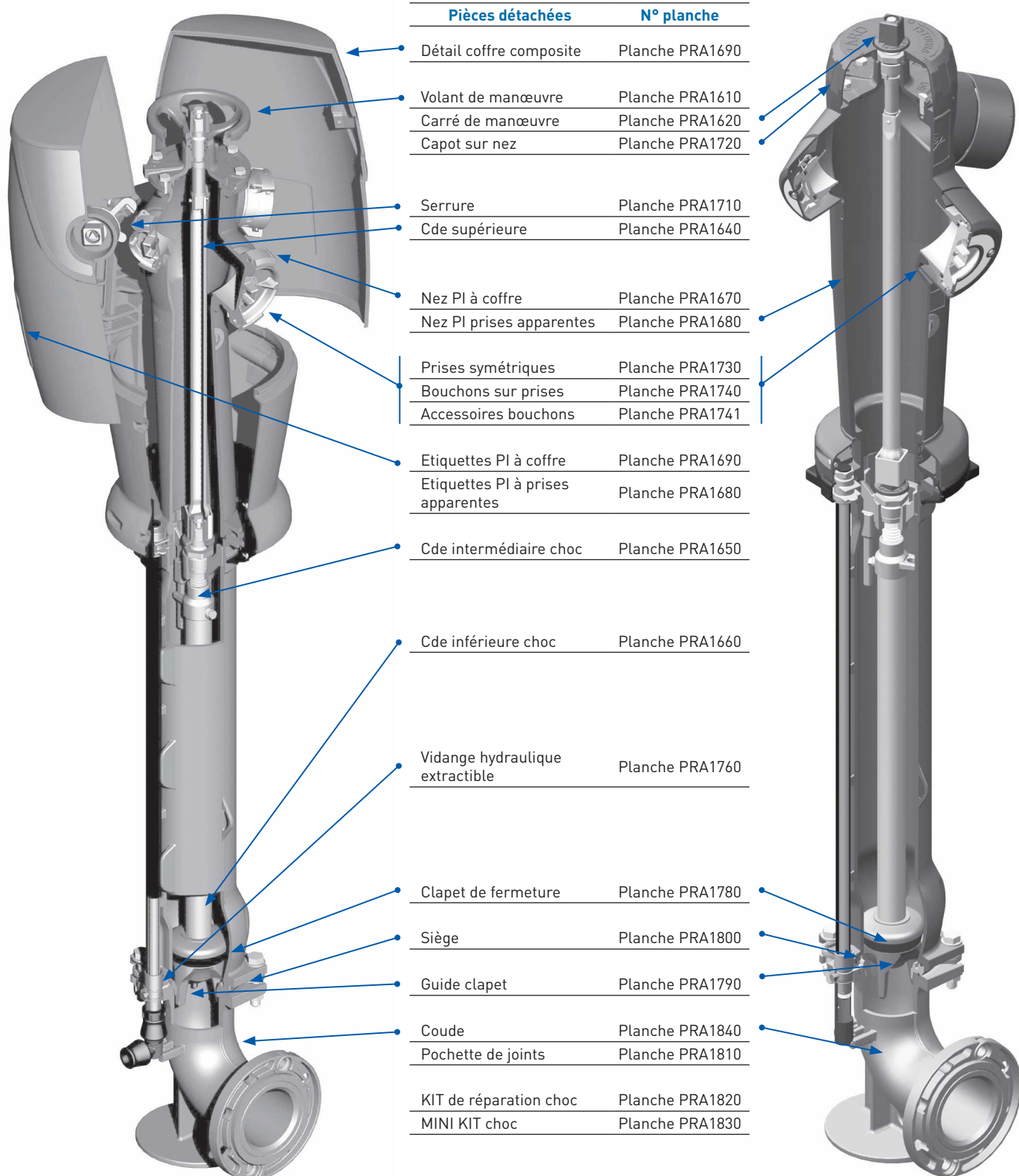






Pièces détachées	N° planche
Détail coffre composite	Planche PRA1690
Carré de manœuvre	Planche PRA1620
Capot sur nez	Planche PRA1720
Serrure	Planche PRA1710
Cde supérieure	Planche PRA1640
Nez PI à coffre	Planche PRA1670
Nez PI prises apparentes	Planche PRA1680
Prises symétriques	Planche PRA1730
Bouchons sur prises	Planche PRA1740
Accessoires bouchons	Planche PRA1741
Étiquettes PI à coffre	Planche PRA1690
Étiquettes PI à prises apparentes	Planche PRA1680
Cde intermédiaire choc	Planche PRA1650
Cde inférieure choc	Planche PRA1660
Vidange hydraulique à bille	Planche PRA1770
Clapet de fermeture	Planche PRA1780
Siège	Planche PRA1800
Guide clapet	Planche PRA1790
Coude	Planche PRA1840
Pochette de joints	Planche PRA1810
KIT de réparation choc	Planche PRA1820
MINI KIT choc	Planche PRA1830





Pièces détachées	N° planche
Détail coffre composite	Planche PRA1690
Volant de manœuvre	Planche PRA1610
Carré de manœuvre	Planche PRA1620
Capot sur nez	Planche PRA1720
Serrure	Planche PRA1710
Cde supérieure	Planche PRA1640
Nez PI à coffre	Planche PRA1670
Nez PI prises apparentes	Planche PRA1680
Prises symétriques	Planche PRA1730
Bouchons sur prises	Planche PRA1740
Accessoires bouchons	Planche PRA1741
Étiquettes PI à coffre	Planche PRA1690
Étiquettes PI à prises apparentes	Planche PRA1680
Cde intermédiaire choc	Planche PRA1650
Cde inférieure choc	Planche PRA1660
Vidange hydraulique extractible	Planche PRA1760
Clapet de fermeture	Planche PRA1780
Siège	Planche PRA1800
Guide clapet	Planche PRA1790
Coude	Planche PRA1840
Pochette de joints	Planche PRA1810
KIT de réparation choc	Planche PRA1820
MINI KIT choc	Planche PRA1830

Tous poteaux d'incendie à commande par volant	Gamme	Désignation	Référence à commander
PI DN 65/80/100	Argent / Or	Volant diamètre 165 + vis et rondelle	R28230
PI DN 150	Argent / Or	Volant diamètre 220 + vis et rondelle	R28332

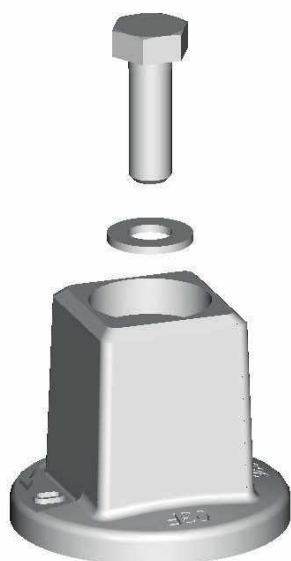


S/Ens. Volant de manœuvre

Comprenant :

- Volant de manœuvre **rouge**
- Rondelle
- Vis de fixation

Poteaux d'incendie à coffre	Gamme	Désignation	Référence à commander
PI DN 65/80/100/150	Bronze	Lot de 4 S/Ens. Carré de manœuvre 30x30	R28231
Poteaux d'incendie prises apparentes	Gamme	Désignation	Référence à commander
PI DN 65/80/100/150	Bronze / Argent / Or	Lot de 4 S/Ens. Carré de manœuvre 30x30	R26029



R28231 - S/Ens. Carré de manœuvre

Comprenant :

- Carré de manœuvre **noir**
- Rondelle
- Vis de fixation

R26029 - S/Ens. Carré de manœuvre

Comprenant :

- Carré de manœuvre **rouge**
- Rondelle
- Vis de fixation

Poteaux d'incendie non choc	Gamme	Désignation	Référence à commander
PI DN 65/80/100	Bronze	S/Ens. Commande supérieure non choc	R28191
PI DN 65/80/100	Argent	S/Ens. Commande supérieure non choc	R28236
PI DN 65/80/100	Or	S/Ens. Commande supérieure non choc	R28237



R28191 - S/Ens. Commande supérieure PI non choc

Comprenant :

- Tige de manœuvre Ø28 et ½ bagues
- S/Ens. Boîte à joints avec joints
- Chapeau de poteau **noir** + axe de retenue
- Joint d'étanchéité chapeau/nez
- Boulonnerie de fixation **acier revêtu** (Géomet®)

R28236 - S/Ens. Commande supérieure PI non choc

Comprenant :

- Tige de manœuvre Ø28 et ½ bagues
- S/Ens. Boîte à joints avec joints
- Chapeau de poteau **rouge** + axe de retenue
- Joint d'étanchéité chapeau/nez
- Boulonnerie de fixation **acier revêtu** (Géomet®)

R28237 - S/Ens. Commande supérieure PI non choc

Comprenant :

- Tige de manœuvre Ø28 et ½ bagues
- S/Ens. Boîte à joints avec joints
- Chapeau de poteau **rouge** + axe de retenue
- Joint d'étanchéité chapeau/nez
- Boulonnerie de fixation **inox**



Etat de livraison

Poteaux d'incendie choc	Gamme	Désignation	Référence à commander
PI DN 65/80/100	Bronze	S/Ens. Commande supérieure choc	R28192
PI DN 65/80/100	Argent	S/Ens. Commande supérieure choc	R28239
PI DN 65/80/100	Or	S/Ens. Commande supérieure choc	R28240
PI DN 150	Bronze	S/Ens. Commande supérieure choc	R28333
PI DN 150	Argent	S/Ens. Commande supérieure choc	R28334
PI DN 150	Or	S/Ens. Commande supérieure choc	R28335



R28192 / R28333 - S/Ens. Commande supérieure PI choc gamme BZ

Comprenant :

- Tige entretoise et ½ bagues
- S/Ens. boîte à joints avec joints
- Chapeau de poteau **noir**
- Tube de commande carré 18x18 ou 40x40
- Joint d'étanchéité chapeau/nez
- Boulonnerie de fixation **acier revêtu** (Géomet®)

R28239 / R28334 - S/Ens. Commande supérieure PI choc gamme AG

Comprenant :

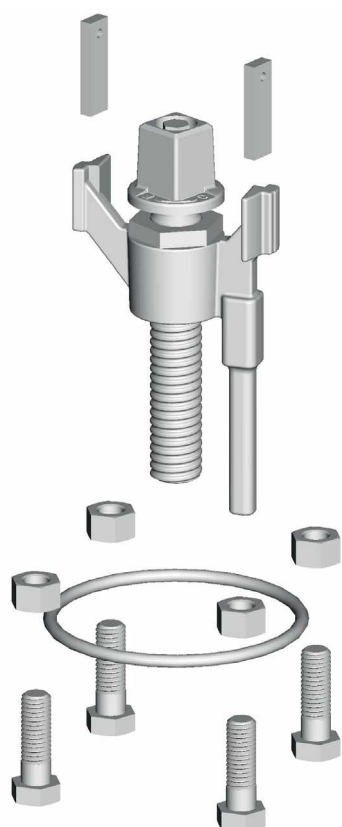
- Tige entretoise et ½ bagues
- S/Ens. boîte à joints avec joints
- Chapeau de poteau **rouge**
- Tube de commande carré 18x18 ou 40x40
- Joint d'étanchéité chapeau/nez
- Boulonnerie de fixation **acier revêtu** (Géomet®)

R28240 / R28335 - S/Ens. Commande supérieure PI choc gamme OR

Comprenant :

- Tige entretoise et ½ bagues
- S/Ens. boîte à joints avec joints
- Chapeau de poteau **rouge**
- Tube de commande carré 18x18 ou 40x40
- Joint d'étanchéité chapeau/nez
- Boulonnerie de fixation **inox**

Poteaux d'incendie choc	Gamme	Désignation	Référence à commander
PI DN 65/80/100	Bronze / Argent	S/Ens. Commande intermédiaire choc	R26582
PI DN 65/80/100	Or	S/Ens. Commande intermédiaire choc	R28241
PI DN 150	Bronze / Argent	S/Ens. Commande intermédiaire choc	R28336
PI DN 150	Or	S/Ens. Commande intermédiaire choc	R28337



R26582 / R28336 - S/Ens. Commande supérieure PI choc gamme BZ/AG

Comprenant :

- Entretoise choc + axe de retenue **noirs**
- Boîte à joints avec joints
- Tige de manœuvre et ½ bagues
- Carré de manœuvre 30x30
- Boulonnerie de fixation **acier revêtu** (Géomet®)
- Joints

R26241 / R28337 - S/Ens. Commande supérieure PI choc gamme OR

Comprenant :

- Entretoise choc + axe de retenue **bronze**
- Boîte à joints avec joints
- Tige de manœuvre et ½ bagues
- Carré de manœuvre 30x30
- Boulonnerie de fixation **inox**
- Joints

Poteaux d'incendie non choc	Gamme	Désignation	Hauteur H (mm)	Référence à commander
PI DN 65/80/100	Bronze / Argent	S/Ens. Commande inférieure	1389	R00201
PI DN 65/80/100	Or	S/Ens. Commande inférieure	1389	R28243

Poteaux d'incendie choc	Gamme	Désignation	Hauteur H (mm)	Référence à commander
PI DN 65/80/100	Bronze / Argent	S/Ens. Commande inférieure	639	R26103
PI DN 65/80/100	Or	S/Ens. Commande inférieure	639	R28245
PI DN 150	Bronze / Argent	S/Ens. Commande inférieure	524	R25104
PI DN 150	Or	S/Ens. Commande inférieure	524	R28342

R00201 / R26103 / R25104 - S/Ens. Commande inférieure

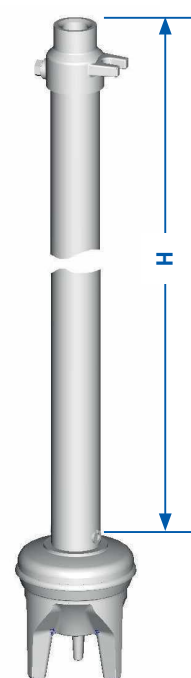
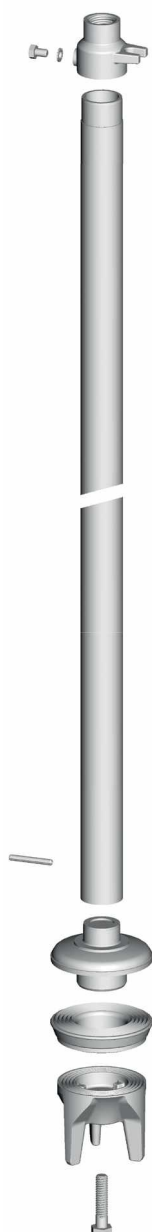
Comprenant :

- Ecrou de manœuvre
- Vis et rondelle
- Tube de commande **acier revêtu** (Géomet®)
- Goupille
- Porte clapet **noir**
- Clapet de fermeture
- Guide clapet **noir**
- Vis de serrage

R28243 / R28245 / R28342 - S/Ens. Commande inférieure

Comprenant :

- Ecrou de manœuvre
- Vis et rondelle
- Tube de commande **inox**
- Goupille
- Porte clapet **bleu**
- Clapet de fermeture
- Guide clapet **bronze**
- Vis de serrage



Etat de livraison

Poteaux d'incendie à prises sous coffre, choc et non choc	Gamme	Désignation	Référence à commander
PIECS 2	Bronze	S/Ens. Nez Emeraude DN 65/80 1 prise	R26725
PIECS 2	Argent	S/Ens. Nez Emeraude DN 65/80 1 prise	R28246
PIECS 2	Or	S/Ens. Nez Emeraude DN 65/80 1 prise	R28247
PIECS 3	Bronze	S/Ens. Nez Emeraude DN 80 3 prises	R26726
PIECS 3	Argent	S/Ens. Nez Emeraude DN 80 3 prises	R28248
PIECS 3	Or	S/Ens. Nez Emeraude DN 80 3 prises	R28249
PIECS 4	Bronze	S/Ens. Nez Emeraude DN 100	R26580
PIECS 4	Argent	S/Ens. Nez Emeraude DN 100	R28250
PIECS 4	Or	S/Ens. Nez Emeraude DN 100	R28251
PIECS 5	Bronze	S/Ens. Nez Emeraude DN 150	R28343
PIECS 5	Argent	S/Ens. Nez Emeraude DN 150	R28344
PIECS 5	Or	S/Ens. Nez Emeraude DN 150	R28345



PIECS 2 DN 65



PIECS 3 DN 80



PIECS 4 DN 100



PIECS 5 DN 150

R26725 / R26726 / R26580 / R28343 - S/Ens. Nez PI à coffre gamme BZ

Comprenant :

- Nez équipé **noir** avec prises et bouchons
- Boulonnerie de fixation **acier revêtu** (Géomet®) et joints (vis choc et non choc selon modèle)
- Brides **noires**

R28246 / R28248 / R28250 / R28344 - S/Ens. Nez PI à coffre gamme AG

Comprenant :

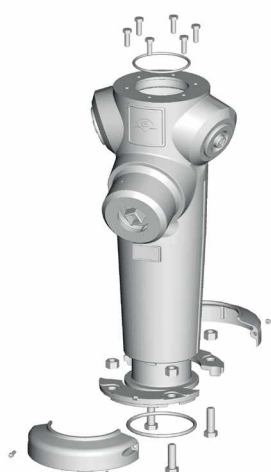
- Nez équipé **rouge** avec prises et bouchons
- Boulonnerie de fixation **acier revêtu** (Géomet®) et joints (vis choc et non choc selon modèle)
- Brides **rouges**

R28247 / R28249 / R28251 / R28345 - S/Ens. Nez PI à coffre gamme OR

Comprenant :

- Nez équipé **rouge (intérieur bleu)** avec prises et bouchons
- Boulonnerie de fixation **inox** et joints (vis choc et non choc selon modèle)
- Brides **rouges**

Poteaux d'incendie à prises apparentes, choc et non choc	Gamme	Désignation	Référence à commander
SAPHIR 2	Bronze	S/Ens. Nez Saphir DN 65/80 1 prise	R26729
SAPHIR 2	Argent	S/Ens. Nez Saphir DN 65/80 1 prise	R28252
SAPHIR 2	Or	S/Ens. Nez Saphir DN 65/80 1 prise	R28253
SAPHIR 3	Bronze	S/Ens. Nez Saphir DN 80 3 prises	R26730
SAPHIR 3	Argent	S/Ens. Nez Saphir DN 80 3 prises	R28254
SAPHIR 3	Or	S/Ens. Nez Saphir DN 80 3 prises	R28255
SAPHIR 4	Bronze	S/Ens. Nez Saphir DN 100	R26590
SAPHIR 4	Argent	S/Ens. Nez Saphir DN 100	R28256
SAPHIR 4	Or	S/Ens. Nez Saphir DN 100	R28257
SAPHIR 5	Bronze	S/Ens. Nez Saphir DN 150	R28346
SAPHIR 5	Argent	S/Ens. Nez Saphir DN 150	R28347
SAPHIR 5	Or	S/Ens. Nez Saphir DN 150	R28348
SAPHIR 2 - 3 - 4	Bronze / Argent	S/Ens. Flasques	R28193
SAPHIR 5	Bronze / Argent	S/Ens. Flasques	R28349
SAPHIR 2 - 3 - 4	Or	S/Ens. Flasques	R28362
SAPHIR 5	Or	S/Ens. Flasques	R28364



SAPHIR 2



SAPHIR 3



SAPHIR 4



SAPHIR 5

R26729 / R26730 / R26590 - R28346 - S/Ens. Nez équipé gamme BZ

Comprenant :

- Nez équipé **rouge** avec prises et bouchons
- Boulonnerie de fixation **acier revêtu** (Géomet®) et joints (vis choc et non choc selon modèle)
- Brides **noires**
- Flasques

R28252 / R28254 / R28256 / R28347 - S/Ens. Nez équipé gamme AG

Comprenant :

- Nez équipé **rouge** avec prises et bouchons
- Boulonnerie de fixation **acier revêtu** (Géomet®) et joints (vis choc et non choc selon modèle)
- Brides **rouges**
- Flasques

R28253/ R28255 / R28257 / R28348 - S/Ens. Nez équipé gamme OR

Comprenant :

- Nez équipé **rouge (intérieur bleu)** avec prises et bouchons
- Boulonnerie de fixation **inox** et joints (vis choc et non choc selon modèle)
- Brides **rouges**
- Flasques

R28193 / R28362 / R28364 - S/Ens. Flasque pour les 3 gammes

Comprenant :

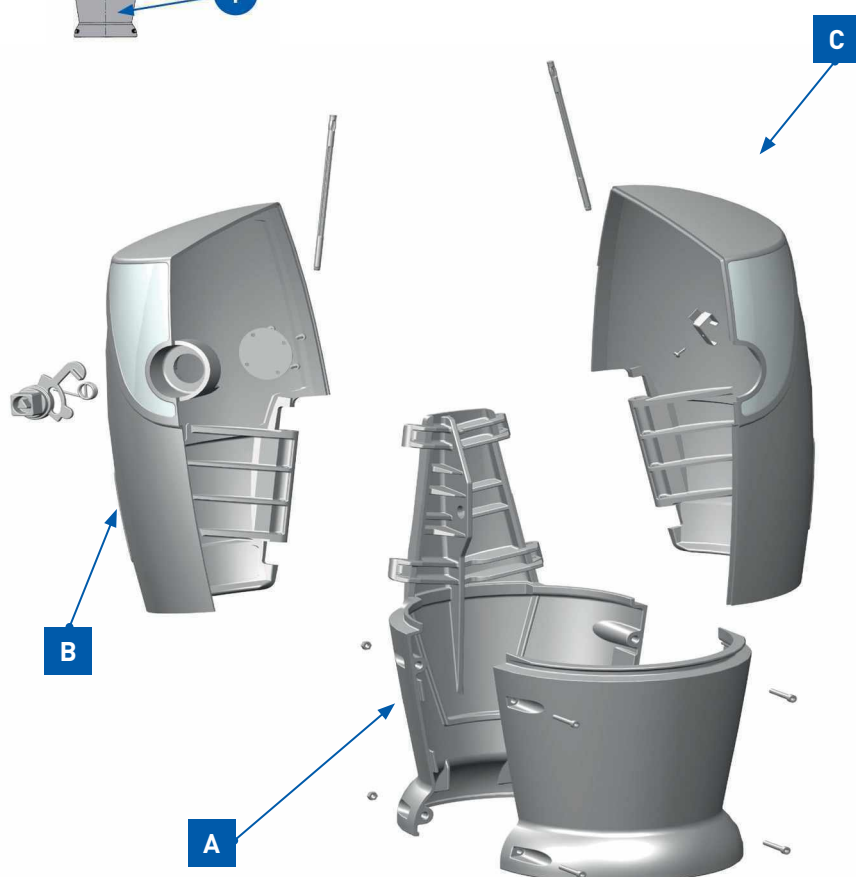
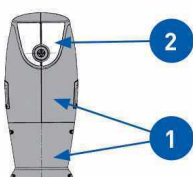
- 2 x 1/2 flasques
- Boulonnerie



2 x 1/2 Flasques SAPHIR 2-3-4-5

Poteaux d'incendie à prises sous coffre		ÉMERAUDE 2 - 3	ÉMERAUDE 4	ÉMERAUDE 5
DN		DN 65/80	DN 100	DN 150
Couleur coffre (1)		Rouge	Rouge	Rouge
Couleur (2)		Rouge	Gris	Jaune
S/Ens. socle	A	R26030	R26030	R26030
S/Ens. porte sans serrure	C	R28365	R28368	R28371
S/Ens. porte avec serrure	B	R28374	R28377	R28380
S/Ens. 2 portes (mini kit portes)	B+C	R28383	R28386	R28389
S/Ens. coffre (mini kit complet)	A+B+C	R28392	R28395	R28398

Couleurs



A - S/Ens. Socle

Comprenant :

- Socle avant
- Socle arrière
- 2 Axes de porte
- Boulonnerie de fixation

B - S/Ens. avec serrure

Comprenant :

- Porte gauche
- Axe de porte
- S/Ens. serrure

B' - S/Ens. Serrure de sûreté

Comprenant :

- Porte gauche
- Axe de porte
- S/Ens. serrure de sûreté (cf. PR1710)

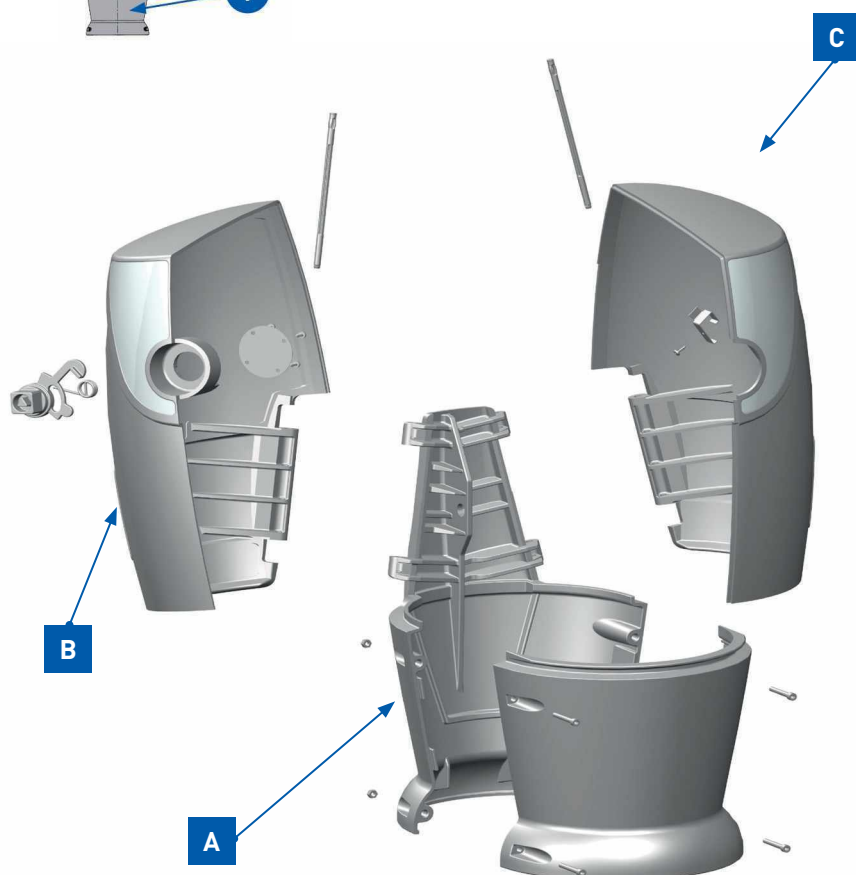
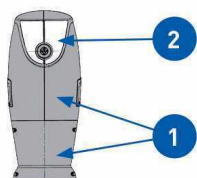
C - S/Ens. sans serrure

Comprenant :

- Porte droite
- Axe de porte
- Insert sur gâche

Poteaux d'incendie à prises sous coffre		ÉMERAUDE 2 - 3	ÉMERAUDE 4	ÉMERAUDE 5
DN		DN 65/80	DN 100	DN 150
Couleur coffre (1)		Rouge	Rouge	Rouge
Couleur (2)		Rouge	Gris	Jaune
S/Ens. socle	A	R26030	R26030	R26030
S/Ens. porte sans serrure	C	R28366	R28369	R28372
S/Ens. porte avec serrure	B	R28375	R28378	R28381
S/Ens. 2 portes (mini kit portes)	B+C	R28384	R28387	R28390
S/Ens. coffre (mini kit complet)	A+B+C	R28393	R28396	R28399
S/Ens. porte avec serrure de sûreté	B'	R28402	R28405	R28408

Couleurs



A - S/Ens. Socle

Comprenant :

- Socle avant
- Socle arrière
- 2 Axes de porte
- Boulonnerie de fixation

B - S/Ens. avec serrure

Comprenant :

- Porte gauche
- Axe de porte
- S/Ens. serrure

B' - S/Ens. Serrure de sûreté

Comprenant :

- Porte gauche
- Axe de porte
- S/Ens. serrure de sûreté (cf. PR1710)

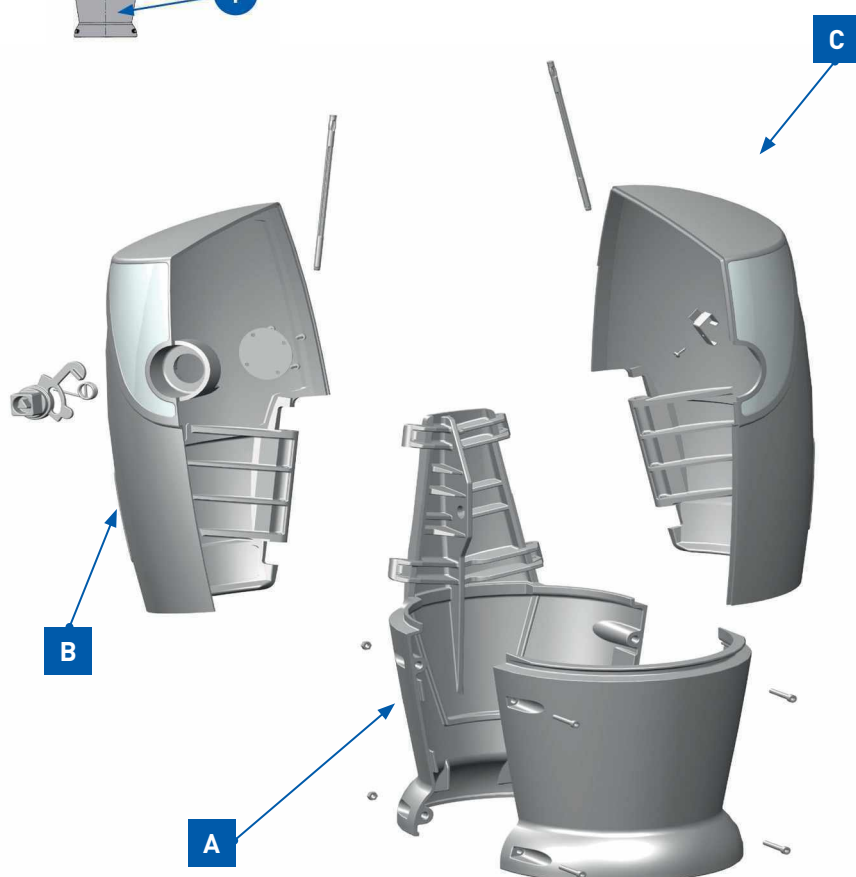
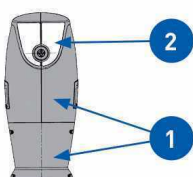
C - S/Ens. sans serrure

Comprenant :

- Porte droite
- Axe de porte
- Insert sur gâche

Poteaux d'incendie à prises sous coffre		ÉMERAUDE 2 - 3	ÉMERAUDE 4	ÉMERAUDE 5
DN		DN 65/80	DN 100	DN 150
Couleur coffre (1)		Rouge	Rouge	Rouge
Couleur (2)		Rouge	Gris	Jaune
S/Ens. socle	A	R26030	R26030	R26030
S/Ens. porte sans serrure	C	R28367	R28370	R28373
S/Ens. porte avec serrure	B	R28376	R28379	R28382
S/Ens. 2 portes (mini kit portes)	B+C	R28385	R28388	R28391
S/Ens. coffre (mini kit complet)	A+B+C	R28394	R28397	R28400
S/Ens. porte avec serrure de sûreté	B'	R28403	R28406	R28409

Couleurs



A - S/Ens. Socle

Comprenant :

- Socle avant
- Socle arrière
- 2 Axes de porte
- Boulonnerie de fixation

B - S/Ens. avec serrure

Comprenant :

- Porte gauche
- Axe de porte
- S/Ens. serrure

B' - S/Ens. Serrure de sûreté

Comprenant :

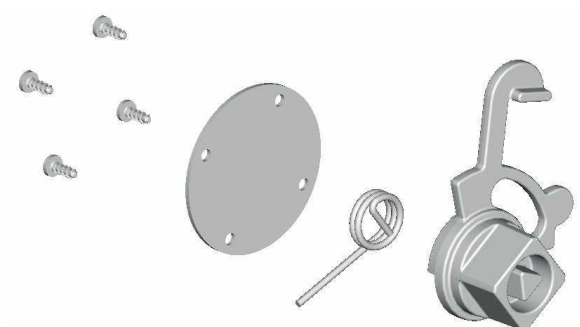
- Porte gauche
- Axe de porte
- S/Ens. serrure de sûreté (cf. PR1710)

C - S/Ens. sans serrure

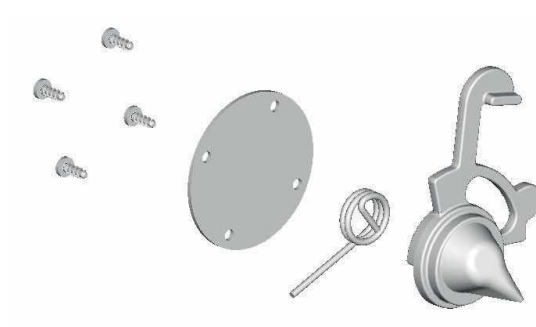
Comprenant :

- Porte droite
- Axe de porte
- Insert sur gâche

Pour Coffre composite, tous Pl	Gamme	Référence à commander
S/Ens. serrure 30x30	Bronze / Argent / Or	R25947
S/Ens. serrure de sûreté	Bronze / Argent / Or	R25950



*S/Ens. serrure 30x30
coffre composite*



*S/Ens. serrure de sûreté
Coffre composite
(Type goutte d'eau)*

Poteaux d'incendie SAPHIR	Gamme	DN	Référence à commander
Saphir 2-3-4	Bronze / Argent / Or	DN 65/80/100	R28195
Saphir 5	Bronze / Argent / Or	DN 150	R28350

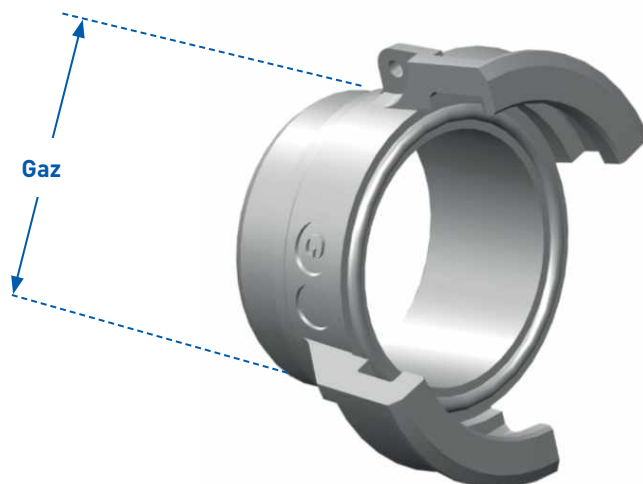
S/Ens. Capot sur nez

Comprenant :

- Capot
- 3 vis CHC



Tous poteaux d'incendie	Gamme	DN	Filetage	Référence à commander	
Lot de 3 prises symétriques	Bronze / Argent / Or	DN 100	Filetage gaz	G 4	R26042
Lot de 3 prises symétriques	Bronze / Argent / Or	DN 65	Filetage gaz	G 2 1/2	R26041
Lot de 3 prises symétriques	Bronze / Argent / Or	DN 40	Filetage gaz	G 1 1/2	R26040



Tous poteaux d'incendie à prises sous coffre	Gamme	Référence à commander
Lot de 3 bouchons symétriques de 100	Bronze / Argent / Or	R26043
Lot de 3 bouchons symétriques de 65	Bronze / Argent / Or	R26044
Lot de 3 bouchons symétriques de 40	Bronze / Argent / Or	R26045

S/Ens. Bouchon symétrique de 100

Comprenant :

- Bouchon symétrique de 100
- Joint de bouchon
- Attache de bouchon
- Esse d'attache



S/Ens. Bouchon symétrique de 65

Comprenant :

- Bouchon symétrique de 65
- Joint de bouchon
- Clapet airclap
- Poussoir airclap
- Attache de bouchon
- Esse d'attache



S/Ens. Bouchon symétrique de 40

Comprenant :

- Bouchon symétrique de 40
- Joint de bouchon
- Attache de bouchon
- Esse d'attache



Tous poteaux d'incendie	Gamme	Référence à commander
Lot de 50 joints de bouchons symétriques de 100	Bronze / Argent / Or	R27216
Lot de 50 joints de bouchons symétriques de 65	Bronze / Argent / Or	R27215
Lot de 50 joints de bouchons symétriques de 40	Bronze / Argent / Or	R27214
Lot de 100 joints de bouchons symétriques de 100	Bronze / Argent / Or	R27212
Lot de 100 joints de bouchons symétriques de 65	Bronze / Argent / Or	R27211
Lot de 100 joints de bouchons symétriques de 40	Bronze / Argent / Or	R27210
Lot de 50 cordons + esse d'attache	Bronze / Argent / Or	R27217
Lot de 100 cordons + esse d'attache	Bronze / Argent / Or	R27213

Joint de bouchon symétrique de 100

- Ø extérieur 117,5
- Ø intérieur 103,5
- Epaisseur 7



Joint de bouchon symétrique de 65

- Ø extérieur 79
- Ø intérieur 69
- Epaisseur 6



Joint de bouchon symétrique de 40

- Ø extérieur 51
- Ø intérieur 43
- Epaisseur 5



Cordon + Esse d'attache

- Pour Poteaux incendie à prises sous coffre



Poteaux d'incendie à prises apparentes SAPHIR	Gamme	Référence à commander
S/Ens. Bouchon symétrique de 100 + capot	Bronze / Argent / Or	R26104
S/Ens. Bouchon symétrique de 65 + capot	Bronze / Argent / Or	R26105
S/Ens. Bouchon symétrique de 40 + capot	Bronze / Argent / Or	R00600

S/Ens. Bouchon symétrique de 100

Comprenant :

- Bouchon symétrique de 100
- Joint de bouchon
- Capot
- Attache de bouchon
- Esse d'attache
- Autocollant sécurité utilisateur



S/Ens. Bouchon symétrique de 65 avec airclap

Comprenant :

- Bouchon symétrique de 65
- Joint de bouchon
- Capot
- Clapet airclap
- Poussoir airclap
- Attache de bouchon
- Esse d'attache
- Autocollant sécurité utilisateur



S/Ens. Bouchon symétrique de 40

Comprenant :

- Bouchon symétrique de 40
- Joint de bouchon
- Capot
- Attache de bouchon
- Esse d'attache
- Autocollant sécurité utilisateur



Poteaux d'incendie	Gamme	DN	Référence à commander
Vidange hydraulique extractible	Argent / Or	100	R26583
S/Ens. Vidange hydraulique extractible complète	Argent / Or	100	R26584
Vidange hydraulique extractible	Argent / Or	150	R28352
S/Ens. Vidange hydraulique extractible complète	Argent / Or	150	R28353



R26583-R28352



R26584-R28353

S/Ens. Vidange complète

Comprenant :

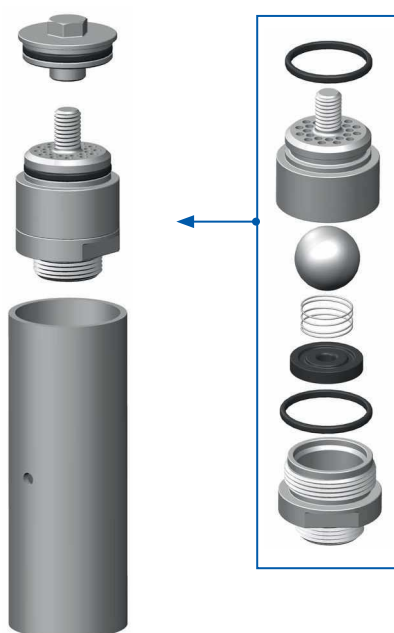
- Vidange hydraulique extractible
- Bouchon de protection
- Tube de protection
- Tube anti-racines

Modèle	Désignation	Référence à commander
Poteaux d'incendie gamme Bronze	S/Ens. vidange à bille	R28197
	Raccord pour vidange canalisable PE DN 20	660340

Vidange à bille

Comprenant :

- Corps de vidange
- Bille dia.20
- Ressort
- Siège
- Support de siège
- Joints d'étanchéité
- Tube de protection de vidange



Raccord pour Vidange canalisable 660340



Tous poteaux d'incendie	Gamme	DN	Référence à commander
Lot de 3 S/Ens. clapet	Bronze / Argent / Or	DN 65/80/100	R26049
Lot de 3 S/Ens. clapet	Bronze / Argent / Or	DN 150	R26050

S/Ens. Clapet de fermeture

Comprenant :

- Clapet de fermeture
- Vis de serrage (2 modèles de vis)
- Notice de montage



Tous poteaux d'incendie	Gamme	DN	Référence à commander
S/Ens. clapet + guide	Bronze / Argent	DN 65/80/100	R26115
S/Ens. clapet + guide	Or	DN 65/80/100	R28263
S/Ens. clapet + guide	Bronze / Argent	DN 150	R26116
S/Ens. clapet + guide	Or	DN 150	R28351



R26115 / R26116 - S/Ens. Clapet + guide

Comprenant :

- Clapet de fermeture
- Guide clapet **noir**
- Vis de serrage (2 modèles)

R28263 / R28351 - S/Ens. Clapet + guide

Comprenant :

- Clapet de fermeture
- Guide clapet **bronze**
- Vis de serrage (2 modèles)

Tous poteaux d'incendie	Gamme	DN	Référence à commander
S/Ens. Siège vidange automatique	Bronze	DN 65/80/100	R26591
S/Ens. Siège vidange automatique extractible	Argent	DN 65/80/100	R26587
S/Ens. Siège vidange automatique extractible	Or	DN 65/80/100	R28262
S/Ens. Siège vidange automatique	Bronze	DN 150	R28354
S/Ens. Siège vidange automatique extractible	Argent	DN 150	R28355
S/Ens. Siège vidange automatique extractible	Or	DN 150	R28356



R26591 - R28354

R26591 / R28354 - S/Ens. Siège vidange à bille gamme BZ

Comprenant :

- Siège **noir**
- Vidange à bille
- Tube anti-racine
- Joints toriques
- Filetage vidange gaz 1/2

R26587 / R28355 - S/Ens. Siège vidange à bille extractible gamme AG

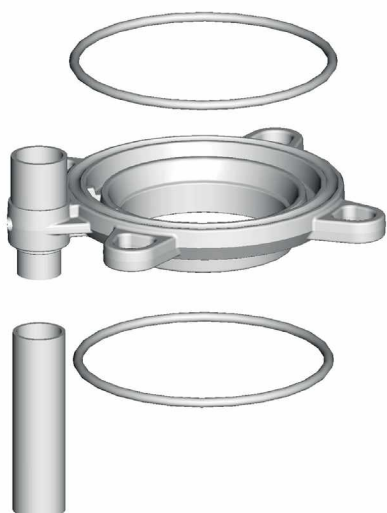
Comprenant :

- Siège **noir**
- Chemise
- Tube anti-racine
- Joints toriques
- Filetage vidange gaz 1/2

R28262 / R28356 - S/Ens. Siège vidange à bille extractible gamme OR

Comprenant :

- Siège **bronze**
- Chemise
- Tube anti-racine
- Joints toriques
- Filetage vidange gaz 1/2



R26587 - R28355 / R28262 - R28356

Tous poteaux d'incendie	DN	Gamme	Référence à commander
Pochette de joints PI	DN 65/80/100	Bronze / Argent / Or	R26589
Pochette de joints PI	DN 150	Bronze / Argent / Or	R28557



Une pochette contient l'ensemble des joints nécessaires pour la maintenance des différents types de PI concernés. Pour un PI donné, certains joints ne sont pas utilisés.

Tous poteaux d'incendie choc	Gamme	DN	Référence à commander
ÉMERAUDE 2 choc	Bronze	DN 80/100	018081BR
ÉMERAUDE 3 choc	Bronze	DN 80/100	018181BR
ÉMERAUDE 4 choc	Bronze	DN 80/100	018331BR
ÉMERAUDE 5 choc	Bronze	DN 150	018519BR
SAPHIR 2 choc	Bronze	DN 80/100	020526BR
SAPHIR 3 choc	Bronze	DN 80/100	020611BR
SAPHIR 4 choc	Bronze	DN 80/100	020811BR
SAPHIR 5 choc	Bronze	DN 150	022100BR
ÉMERAUDE 2 choc	Argent	DN 80/100	018081AG
ÉMERAUDE 3 choc	Argent	DN 80/100	018181AG
ÉMERAUDE 4 choc	Argent	DN 80/100	018331AG
ÉMERAUDE 5 choc	Argent	DN 150	018519AG
SAPHIR 2 choc	Argent	DN 80/100	020526AG
SAPHIR 3 choc	Argent	DN 80/100	020611AG
SAPHIR 4 choc	Argent	DN 80/100	020811AG
SAPHIR 5 choc	Argent	DN 150	022100AG
ÉMERAUDE 2 choc	Or	DN 80/100	018081OR
ÉMERAUDE 3 choc	Or	DN 80/100	018181OR
ÉMERAUDE 4 choc	Or	DN 80/100	018331OR
ÉMERAUDE 5 choc	Or	DN 150	018519OR
SAPHIR 2 choc	Or	DN 80/100	020526OR
SAPHIR 3 choc	Or	DN 80/100	020611OR
SAPHIR 4 choc	Or	DN 80/100	020811OR
SAPHIR 5 choc	Or	DN 150	022100OR



Le kit de réparation comporte toute la partie aérienne renversible.

Tous poteaux d'incendie	Gamme	DN	Référence à commander
Mini kit choc	Bronze	DN 65/80/100	R26581
Mini kit choc	Argent / Or	DN 65/80/100	R28260
Mini kit choc	Bronze	DN 150	R28358
Mini kit choc	Argent / Or	DN 150	R28359



R26581 / R28358 - Mini kit choc gamme BZ

Comprenant :

- 2 x 1/2 brides **noires**
- Goujons de rupture inox
- Joint d'étanchéité
- Ecrus de fixation

R28260 / R28359 - Mini kit choc gamme AG/OR

Comprenant :

- 2 x 1/2 brides **rouges**
- Goujons de rupture inox
- Joint d'étanchéité
- Ecrus de fixation

Tous poteaux d'incendie	Gamme	DN	Référence à commander
S/Ens. coude à patin adm 65	Bronze / Argent	DN 65	R28264
S/Ens. coude à patin adm 80	Bronze / Argent	DN 80	R28265
S/Ens. coude à patin adm 100	Bronze / Argent	DN 100	R26588
S/Ens. coude à patin adm 150	Bronze / Argent	DN 150	R28360
S/Ens. coude à patin adm 65	Or	DN 65	R28266
S/Ens. coude à patin adm 80	Or	DN 80	R28267
S/Ens. coude à patin adm 100	Or	DN 100	R28268
S/Ens. coude à patin adm 150	Or	DN 150	R28361

R28264 / R28265 / R26588 / R28360- S/Ens. Coude à patin

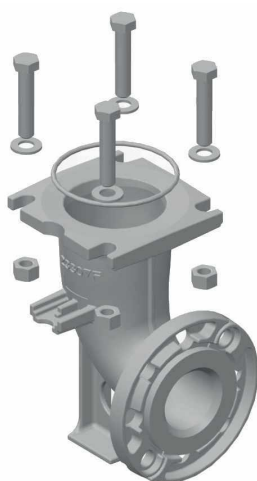
Comprenant :

- Coude à patin **noir** à bride tournante **bleue**
- Visserie fixation sur colonne **acier revêtu** (Géomet®)
- Joint sur siège

R28266 / R28267 / R26268 / R28361 - S/Ens. Coude à patin

Comprenant :

- Coude à patin **bleu** à bride tournante **bleue**
- Visserie fixation sur colonne **inox**
- Joint sur siège



S/Ens. Coude à patin DN 65



S/Ens. Coude à patin DN 80



S/Ens. Coude à patin DN 100

LA FORCE D'UN RÉSEAU COMMERCIAL PROCHE DE VOUS

Directeur Commercial et Marketing : Renaud DUMOULIN - Tél. 06 80 57 15 37 - rdumoulin@talis-group.com

Adjointe de la Direction Commerciale et Responsable Administration des Ventes - Patricia SOUMIS - Tél. 04 37 44 25 14 - psoumis@talis-group.com

RÉGION NORD Directeur Régional : Philippe COUTURIER - Tél. 06 07 67 79 33 - pcouturier@talis-group.com

• **Didier BOIS/Sébastien MAREST** Dépt. 28-45-77-91-95

Tél. 06 07 08 41 44 - dbois@talis-group.com
Gestionnaire ADV - **Didier VOLDAIRE**
Tél. 01 64 12 10 25 - dvoldaire@talis-group.com

• **Alexandre MAROT** Dépt. 75-78-92-93-94

Tél. 06 28 49 38 63 - amarot@talis-group.com
Gestionnaire ADV - **Didier VOLDAIRE**
Tél. 01 64 12 10 25 - dvoldaire@talis-group.com

• **Laurent COUESPEL** Dépt. 18-23-36-37-41-58-79-86

Tél. 06 86 45 10 51 - lcouespel@talis-group.com
Gestionnaire ADV - **Sophie CASTANO**
Tél. 04 37 44 24 20 - scastano@talis-group.com

• **Thierry DAUTREY** Dépt. 08-10-21-51-52-55-89

Tél. 06 11 54 00 48 - tdautrey@talis-group.com
Gestionnaire ADV - **Céline SAUZET**
Tél. 04 37 44 24 16 - csauzet@talis-group.com

• **Jean-Philippe EUDO** Dépt. 14-27-50-53-61-72-76

Tél. 06 80 24 00 80 - jeudo@talis-group.com
Gestionnaire ADV - **Sophie CASTANO**
Tél. 04 37 44 24 20 - scastano@talis-group.com

• **Marc JARRY** Dépt. 22-29-35-44-49-56-85

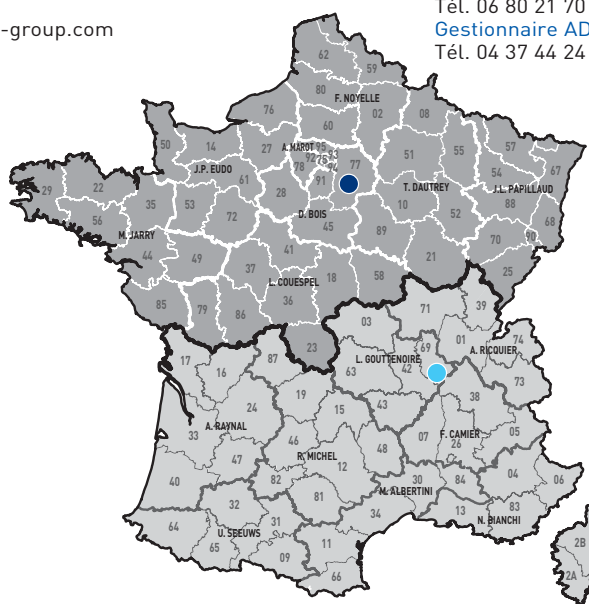
Tél. 06 80 71 33 73 - mjarry@talis-group.com
Gestionnaire ADV - **Céline SAUZET**
Tél. 04 37 44 24 16 - csauzet@talis-group.com

• **Frank NOYELLE** Dépt. 02-59-60-62-80

Tél. 06 80 24 00 96 - fnoyelle@talis-group.com
Gestionnaire ADV - **Valérie ALBANÉSI**
Tél. 04 37 44 24 21 - valbanesi@talis-group.com

• **Jean-Louis PAPILLAUD/Alexandre RENARD** Dépt. 25-54-57-67-68-70-88-90

Tél. 06 80 21 70 76 - jpapillaud@talis-group.com
Gestionnaire ADV - **Valérie ALBANÉSI**
Tél. 04 37 44 24 21 - valbanesi@talis-group.com



POINT DE VENTE PARIS

Responsable : **Didier VOLDAIRE**

Parc du Mandinet
1-3 rue des Campanules
Bât.A
77185 Lognes
Tél. 01 64 12 10 25
Fax 01 60 07 00 11

POINT DE VENTE LYON

Responsable : **Valérie SARTOR**

4, avenue Lionel Terray
ZI - CS 70047
69881 Meyzieu cedex
Tél. 04 37 44 24 18
Fax 04 37 44 24 25

RÉGION SUD Directeur Régional : Stéphane NALLET - Tél. 06 15 36 45 86 - snallet@talis-group.com

• **Marc ALBERTINI** Dépt. 11-30-34-66-84

Tél. 06 80 21 70 64 - malbertini@talis-group.com
Gestionnaire ADV - **Stéphanie NEHRBASS**
Tél. 04 37 44 24 15 - snehrbass@talis-group.com

• **Nicolas BIANCHI** Dépt. 04-06-13-83-98-2A-2B

Tél. 06 07 67 89 77 - nbianchi@talis-group.com
Gestionnaire ADV - **Valérie BARRERO**
Tél. 04 37 44 24 88 - vbarrero@talis-group.com

• **François CAMIER** Dépt. 05-07-26-38

Tél. 06 80 28 78 81 - fcamier@talis-group.com
Gestionnaire ADV - **Myriam ROLDAN**
Tél. 04 37 44 24 17 - mroldan@talis-group.com

• **Laurent GOUTTENNOIRE** Dépt. 03-42-43-63-69

Tél. 06 12 76 32 04 - lgouttennoire@talis-group.com
Gestionnaire ADV - **Dépt. 69 - Valérie SARTOR**
Tél. 04 37 44 24 18 - vsartor@talis-group.com
Gestionnaire ADV - **Dépt. 03-42-43-63 - Myriam ROLDAN**
Tél. 04 37 44 24 17 - mroldan@talis-group.com

• **Rodolphe MICHEL** Dépt. 12-15-19-46-48-81-82-87

Tél. 06 48 24 48 46 - rmichel@talis-group.com
Gestionnaire ADV - **Ghislaine BLANC**
Tél. 04 37 44 24 09 - gblanc@talis-group.com

• **Alain RICQUIER** Dépt. 01-39-71-73-74

Tél. 06 80 24 00 92 - aricquier@talis-group.com
Gestionnaire ADV - **Valérie SARTOR**
Tél. 04 37 44 24 18 - vsartor@talis-group.com

• **Anthony RAYNAL** Dépt. 16-17-24-33-40-47

Tél. 07 61 97 80 29 - araynal@talis-group.com
Gestionnaire ADV - **Rachel GUENARD**
Tél. 04 37 44 24 19 - rguenard@talis-group.com

• **Ulrich SEEUWS** Dépt. 09-31-32-64-65

Tél. 06 80 28 49 36 - useeuws@talis-group.com
Gestionnaire ADV - **Stéphanie NEHRBASS**
Tél. 04 37 44 24 15 - snehrbass@talis-group.com

SERVICE EXPORT Responsable : **Nicolas GUIDON-THIESSÉLIN** - Tél. +33 (0)6 76 93 30 29 - nguidon@talis-group.com
Responsable back office : **Fabienne DUCHARNE** - Tél. +33 (0)4 37 44 23 71 - fducharne@talis-group.com

AFRIQUE

Nicolas MALATRE

Tél. + 33 (0)4 37 44 23 06
nmalatre@talis-group.com

DOM TOM

Vincent SERRE

Tél. + 33 (0)4 37 44 23 15
vserre@talis-group.com

EUROPE / ASIE / AMÉRIQUE

Laurent BLUM

Tél. + 33 (0)4 37 44 23 82
lblum@talis-group.com

MAGHREB/ MOYEN-ORIENT

Abdeljalil BOUTI

Tél. + 33 (0)6 29 19 47 87
abouti@talis-group.com



69881 Meyzieu cedex - France - 70047 ZI - 4 avenue Lionel Terray - CS
Tél + 33 (0)4 37 44 24 24 - www.bayard.fr



Caractéristiques et performances peuvent être modifiées sans préavis en fonction de l'évolution technique. Photos non contractuelles. Toute reproduction interdite.