

FICHE TECHNIQUE 1/2

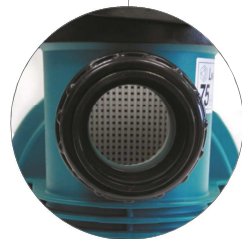
POMPE AQUALUX PULSO

ERGONOMIQUE
- Couvercle ouverture facile 1/4 de tour*



Rainure de positionnement du panier

Grande capacité préfiltre (2,6L) et corps (5,25 - 8,5 L)

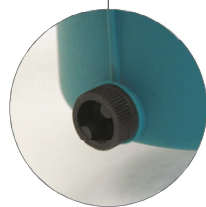


PERFORMANTE
- Aspiration en \varnothing 63 mm limitant la vitesse et améliorant le rendement tout en diminuant le bruit



Socle amovible avec pattes de fixation

SILENCIEUSE
Amortisseurs de vibration



Bouchon de vidange sur préfiltre

ÉCONOMIQUE
- Moteur IE2 (haut rendement basse consommation) à partir de 0,75 kW tri

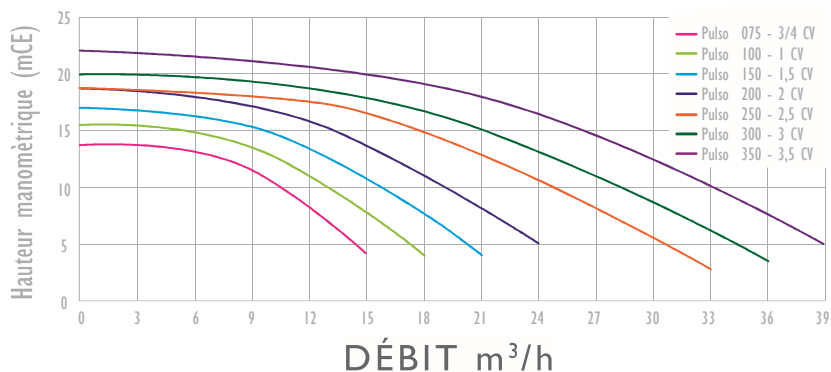
*Couvercle à visser avec clé à partir de la référence PULS0250M



FABRICATION EUROPÉENNE

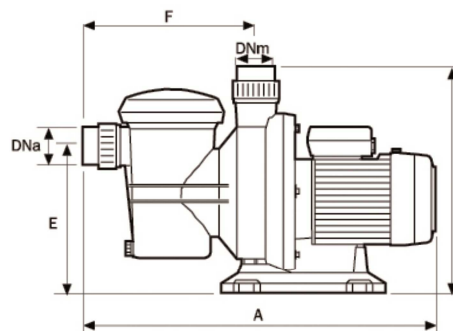
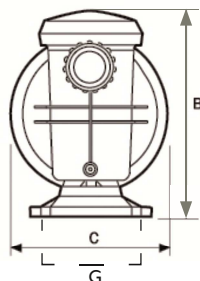
FICHE TECHNIQUE 2/2

• COURBES HYDRAULIQUES 0.75 à 3.5 CV



	0	3	6	9	12	15	18	21	24	27	30	33	36	39
075 - 3/4CV	13,8	13,7	13,0	11,5	8,0	4,0								
100 - 1CV	15,5	15,3	14,9	13,5	11,0	7,5	4,0							
150 - 1,5CV	17,0	16,9	16,2	15,2	13,6	11,0	7,8	4,0						
200 - 2CV	18,7	18,6	18,1	17,1	15,7	13,8	11,3	8,2	5,0					
250 - 2,5CV	18,8	18,6	18,4	18,1	17,6	16,5	14,9	13,0	10,7	8,2	5,5	3,0		
300 - 3CV	19,9	19,8	19,5	19,2	18,8	18,0	16,6	15,1	13,2	11,2	8,9	6,5	3,5	
350 - 3,5CV	22	21,9	21,5	21,1	20,5	19,9	19,1	18	16,5	14,7	12,7	10,5	8	5

• DIMENSIONS



Dimensions (mm)	A	B	C	D	E	F	G	DNA	DNM	kg	Capacité corps de pompe (L)
PULSO075	540	330	345	340	240	280	163	63	50	9,4	5,25
PULSO100	540	330	345	340	240	280	163	63	50	10,7	5,25
PULSO150	540	330	345	340	240	280	163	63	50	11,4	5,25
PULSO200	540	330	345	340	240	280	163	63	50	13,5	5,25
PULSO250	655,5	268	-	327	188	327	188	63	63	18	8,50
PULSO300	655,5	268	-	327	188	327	188	63	63	21	8,50
PULSO350	655,5	268	-	327	188	327	188	63	63	23	8,50

FT - POMPEAQPULSO - indD - 0315

Nous nous réservons le droit de modifier les caractéristiques techniques de nos produits sans préavis.

Documents et photos non contractuels.

VOTRE REVENDEUR CONSEIL :