

AQUILA V4

COMPTEURS JET UNIQUE

DIEHL
Metering



DESRIPTIF

AQUILA V4 est un compteur de gros calibre destiné à la gestion des réseaux ou à la facturation de consommations élevées en eau froide.

Il se caractérise par sa très grande dynamique de mesure, son insensibilité aux perturbations et sa maintenance aisée.

AQUILA V4 peut être équipé à tout moment du système de radiorelevé IZAR ou de l'émetteur IZAR PULSE, porte ouverte à d'autres systèmes. Ses brides tournantes modulaires permettent une installation aisée sur toute canalisation, même en cas de recalibrage.

Il possède un certificat CE de type MID. Il est conforme à la norme EN 14154, OIML R49 et ISO 4054 en position horizontale, et ses performances sont largement supérieures aux contraintes réglementaires, que ce soit vers les hauts ou les bas débits.

CARACTÉRISTIQUES PRINCIPALES

- ▶ Compteur à jet unique
- ▶ Agréé MID jusqu'à R=630 (DN 80 & 100)
- ▶ Totalisateur verre/métal en standard
- ▶ Brides tournantes modulaires
- ▶ Débit de démarrage à 15 l/h (DN 50)
- ▶ Grande dynamique de mesure

AQUILA V4

COMPTEURS JET UNIQUE

CARACTÉRISTIQUES MÉTROLOGIQUES

Diamètre nominal	DN	mm	50	65	80	100
Débit nominal	Q ₃	m ³ /h	25	40	63	100
R *	Q ₃ /Q ₁		315	315	315	315
Débit de démarrage		l/h	15	25	25	40
Débit minimum	Q ₁	l/h	80	127	200	317
Débit de transition	Q ₂	l/h	127	203	320	508
Débit maximum	Q ₄	m ³ /h	31,25	50	78,75	125
Débit maximum 1 h		m ³ /h	93	150	157	250

* Autres valeurs, nous contacter.

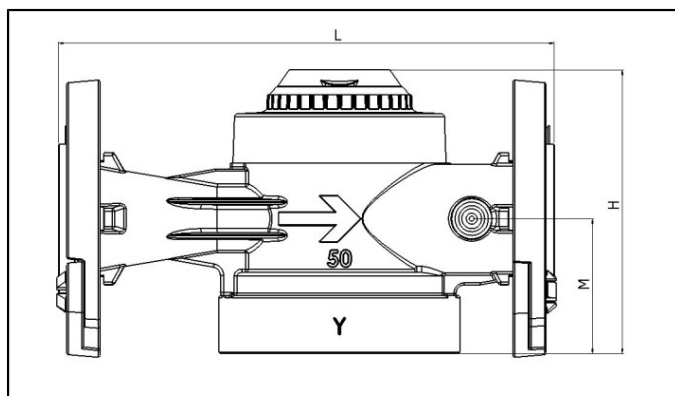
APPROBATION

AQUILA V4	
Approbation MID	LNE - 10913
Alimentarité	ACS - WRAS

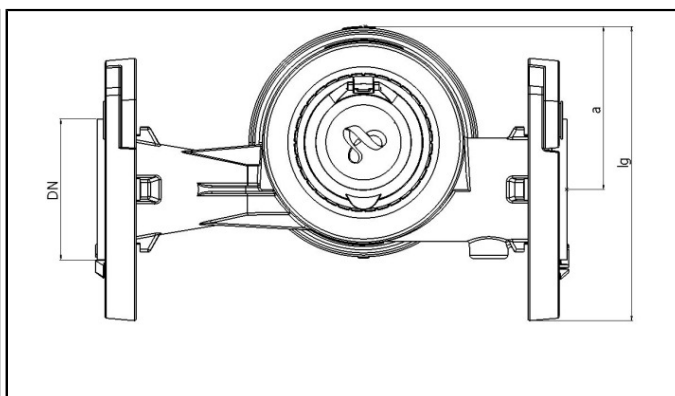
TEMPÉRATURES ET PRESSION

AQUILA V4	
Plage de températures de l'eau	°C 0 ... +50
Pression nominale	bar 16
Pression de rupture	bar 55
T. limites ambiantes / stockage	°C 0 ... +50

DIMENSIONS



Vue de coté



Vue de dessus

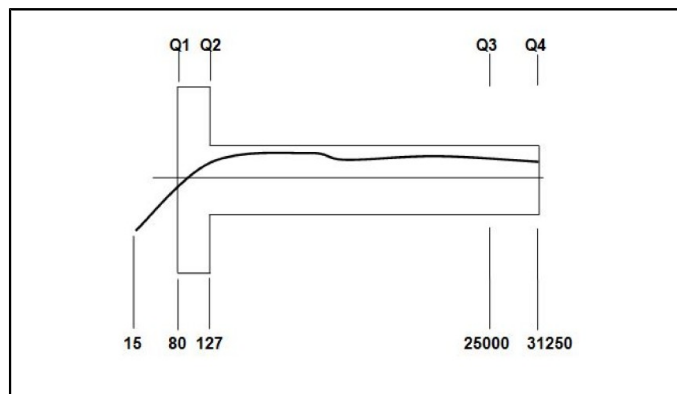
Diamètre nominal	DN	mm	50	65	80	100
Longueur	L	mm	300	300	350	350
Largeur à l'axe	a	mm	106	106	150	150
Largeur	lg	mm	189	199	251	260
Hauteur	M	mm	83	93	101	110
Hauteur	H	mm	173	183	208	216
Masse		kg	8,8	9,4	16,9	18,7
Diamètre de bride		mm	165	185	200	220

Bride standard : bride face plate

AQUILA V4

COMPTEURS JET UNIQUE

COURBE DE PRÉCISION



PERTE DE CHARGE

Diamètre nominal	DN	mm	50	65	80	100
Kvs ($\Delta P=Q^2/Kvs^2$)			36	52	88	132

Cette technologie ne nécessite pas de longueur droite.