

9214
9219
SE239

Raccord REXUO - A écrou serti

Pour tubes PE normes NF EN 12201, NF T54-071 et tubes PVC norme NF EN 1452 - Ø Ext. 20 à 63 mm

DESCRIPTIF DU PRODUIT

9214 Raccord droit à écrou serti



1 raccordement REXUO droit et un écrou serti - Ø Ext. 20 à 63 mm

9219 Raccord à 90° à écrou serti



1 raccordement REXUO à 90° et un écrou serti - Ø Ext. 25 à 50 mm

SE239 Raccord à 135° à écrou serti



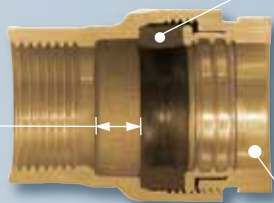
1 raccordement REXUO à 135° et un écrou serti - Ø Ext. 25 à 32 mm



Conditionnement individuel sous sachet plastique

Détail du concept REXUO

GRANDE LARGEUR d'emboîtement après le joint = Sécurité de montage maximale



Coupe d'un SE14

Produit

JOINT LARGE HUOT = Performance et durabilité

Bague de crampage assurant l'autoblocage



JOINT LARGE

Rondelle de friction évitant la détérioration du joint

> Produit associé

Kit auto-étanche

Transforme les boîtiers REXUO Pas de filasse ni de pâte à joint



Voir p.79 & 81

HUOT invente la garniture encliquetée



Rapidité de mise en œuvre Pas de perte de pièce Pas d'inversion des éléments

Pour les raccords équipés de garniture encliquetée, voir le tableau des spécifications techniques avec le logo **E**

> Produit associé

Clés REXUO 25 / 32 et 63 disponibles



Serrage simple et rapide

Voir p.85

A retenir...

- > Raccord assemblé et prêt à la mise en œuvre du tube et serrage de l'écrou de compression
- > Joint large assurant performance et durabilité
- > Excellente résistance à la torsion et à l'arrachement du tube
- > Le concept REXUO est présent également sur les robinets de PEC HUOT, robinetterie de compteur et bouche d'arrosage
- > Diamètre extérieur 20 à 63 mm (9214), 25 à 50 mm (9219) et 25 et 32 mm (SE239)



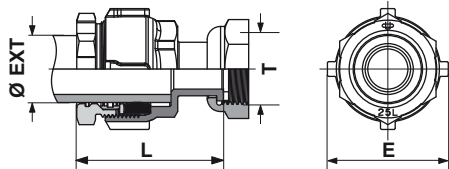
Raccord REXUO - A écrou serti

Pour tubes PE normes NF EN 12201, NF T54-071 et tubes PVC norme NF EN 1452 - Ø Ext. 20 à 63 mm

9214
9219
SE239

SPÉCIFICATIONS TECHNIQUES

9214 - Raccord à écrou serti



Série métrique

Code	Ø Ext. (mm)	Taraudage Ecrou T (pouce)	Longueur L (mm)	Encombr. E (mm)	Poids (Kg)	Serrage préconisé (daN.m)
9214.20	20	1/2"	56	39	0,150	3
9214.25	25	3/4"	55	45	0,210	3
9214.32	32	1"	72	50	0,390	3
9214.40	40	1 1/4"	82	67	0,560	butée E
9214.50	50	1 1/2"	114	78	1,010	butée E
9214.63	63	2"	115	95	1,330	butée E

Raccord décalé

9214.2020	20	3/4"	60	34	0,180	3
9214.2526	25	1"	59	40	0,240	3
9214.3220	32	3/4"	70	50	0,370	3

Série fer

Code	Ø Ext. (mm)	Taraudage Ecrou T (pouce)	Longueur L (mm)	Encombr. E (mm)	Poids (Kg)	Serrage préconisé (daN.m)
9214.27	27	3/4"	56	40	0,210	3
9214.34	34	1"	70	50	0,410	3

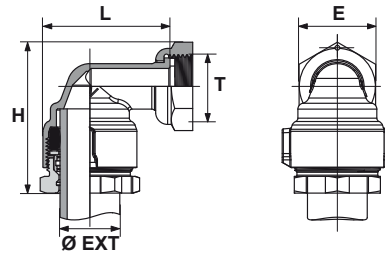
Raccord décalé

9214.2726	27	1"	60	45	0,230	3
-----------	----	----	----	----	-------	---

✓ Assemblage testé en usine

E Encliquetée

9219 - Raccord coudé à 90° à écrou serti



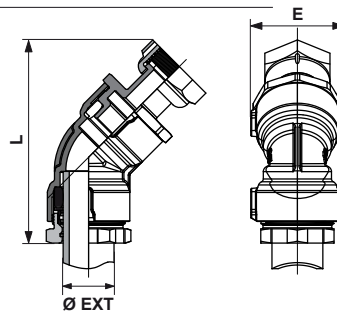
Série métrique

Code	Ø Ext. (mm)	Taraudage Ecrou T (pouce)	Longueur L (mm)	Encombr. E (mm)	Hauteur H (mm)	Poids (Kg)	Serrage préconisé (daN.m)
9219.25	25	3/4"	54	47	62	0,230	butée
9219.32	32	1"	67	57	73	0,360	butée
9219.40	40	1 1/4"	100	62	100	0,900	6 ✓
9219.50	50	1 1/2"	112	70	102	1,200	7 ✓

Raccord décalé

9219.2526	25	1"	55	46	67	0,260	butée
9219.3220	32	3/4"	69	57	76	0,530	butée
9219.3233	32	1 1/4"	83	52	75	0,530	3 ✓
9219.4040	40	1 1/2"	96	62	102	0,860	6 ✓
9219.5050	50	2"	110	70	120	1,240	7 ✓

SE239 - Raccord coudé à 135° à écrou serti



Code	Ø Ext. (mm)	Taraudage Ecrou T (pouce)	Longueur L (mm)	Encombr. E (mm)	Poids (Kg)	Serrage préconisé (daN.m)
9239.25	25	3/4"	100	46	0,400	butée ✓
9239.2526	25	1"	116	46	0,430	butée ✓

Corps	Laiton NF EN 1216X / NF EN 1982
Écrou serti	Laiton NF EN 1216X, percé pour plombage Taraudé au pas du gaz ISO 228-1 - NF E 03-005
Garniture d'étanchéité et d'assemblage	Joint d'étanchéité : caoutchouc EN681-1 - température du fluide inférieure à 40°C Bague anti-friction et bague de crampage : laiton NF EN 1216X Écrou de compression : fileté, laiton NF EN 1216X - NF EN 1982

Les raccords 9214-9219 et 9239 pour branchement d'eau potable sont utilisés sans manchette de raidissement :
 • Sur tube polyéthylène PE 80 de pression nominale 12,5 et 16 bars, correspondant à la norme NF T54-063
 • Sur tube P.V.C. suivant la norme NF EN 1452
 • Sur tube polyéthylène P.E de 32 de pression nominale 3 et 10 bars, correspondant à la norme NF T 54-071
 Autres applications : nous consulter

Résistance mécanique des écrous sertis suivant NF P 43-007. Test du raccordement REXUO : Essai d'étanchéité à la pression intérieure - ISO 3458 / Essai d'étanchéité à la dépression intérieure et caractéristiques requises - ISO 3459 / Essai de résistance à l'arrachement - ISO 3501 / Essai d'étanchéité à la pression intérieure lorsqu'il est soumis à une courbure - ISO 3503. Les certificats d'essai réalisés suivant normes en vigueur sont disponibles sur simple demande.

Tous nos produits sont recyclables

