



Sommaire

Page

Programme ISIFLEX / Références - Diamètres

2-4

Informations Techniques

5

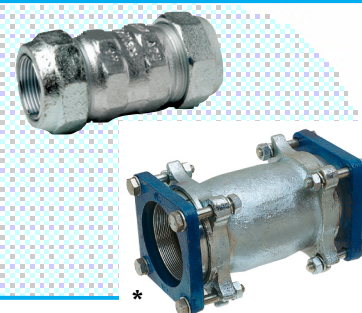
Dimensions des pièces

6-11

PROGRAMME ISIFLEX - Références - Diamètres

TYPE 600 Manchon Court

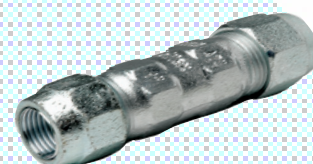
Références					
261419	3/8"x3/8"	1	-	-	0,35
261420	1/2"x1/2"	1	-	-	0,40
261421	3/4"x3/4"	1	-	-	0,65
261422	1" x 1"	1	-	-	0,75
261423	1 1/4"x1 1/4"	1	-	-	1,05
261424	1 1/2" x 1 1/2"	1	-	-	1,40
261425	2" x 2"	1	-	-	2,25
261426*	2 1/2" x 2 1/2"	1	-	-	5,15
261427*	3" x 3"	1	-	-	6,00
261428*	4" x 4"	1	-	-	8,00



*

TYPE 601 Manchon Long

Références					
261430	1/2"x1/2"	1	-	-	0,70
261431	3/4"x3/4"	1	-	-	1,20
261432	1"x1"	1	-	-	1,30
261433	1 1/4"x1 1/4"	1	-	-	1,60
261434	1 1/2"x1 1/2"	1	-	-	2,00
661435	2"x2"	1	-	-	3,05



TYPE 603 Manchon Acier - PE

Références					
261130	3/4" x25mm	1	-	-	0,57
261131	3/4" x32mm	1	-	-	0,75
262132	3/4" x40mm	1	-	-	0,95
262133	1" x25mm	1	-	-	1,05
262134	1" x32mm	1	-	-	1,30
262135	1" x40mm	1	-	-	1,35
262136	1 1/4" x25mm	1	-	-	0,90
262137	1 1/4" x32mm	1	-	-	1,05
262138	1 1/4" x40mm	1	-	-	1,35
262139	1 1/2" x32mm	1	-	-	1,35
262140	1 1/2" x40mm	1	-	-	1,40



PROGRAMME ISIFLEX - Informations Techniques

Applications:

ISIFLEX pour tubes acier et acier galvanisé selon les normes DIN 2440, 2441, 2442, 2448 et 2458
 · Pour diamètres 3/8" au 4"



ISIFLEX 100% résistant!

· Les raccords ISIFLEX ont une conception très robuste avec des épaisseurs étudiées pour résister aux sollicitations. Tous les corps sont 100% testés à la pression.
 · Le joint est en NBR pour eau et résiste à la température
 · Boulons galvanisés du 2"1/2 au 4"

Dimensions:

3/8"	- 17,2 mm	1.1/2"	- 48,3 mm
1/2"	- 21,3 mm	2"	- 60,3 mm
3/4"	- 26,9 mm	2.1/2"	- 76,1 mm
1"	- 33,7 mm	3"	- 88,9 mm
1.1/4"	- 42,4 mm	4"	- 114,3 mm

Domaines d'application:

· Eau froide/chaude - Eau potable de -20°C à +60°C en continu
 · Eau chaude +80°C pendant 1 heure

Pression maximum de service:

· Eau jusqu'à 16 bars
 · Air jusqu'à 10 bars

Instructions de montage:

Ce qu'il faut s'assurer avant l'assemblage!

Avant l'assemblage vous devez vous assurer que les tubes sont bien conformes aux normes DIN précitées. Les tubes qui vont entrer en contact avec les raccords doivent être sans bavures, non déformés, sans filets. Ils doivent être propres et sans peinture. Si les tubes sont rouillés ils doivent être remplacés

- 1) Faire coulisser sur la fin du tube les composants dans le bon ordre: Erou, bague de crantage, bague de pression, joint
- 2) Insérer le tube dans le corps sans aller jusqu'au fond.
- 3) Ramener les composants vers le corps afin de préparer le serrage.
- 4) Serrer l'écrou sur le corps à la main.
- 5) Utiliser un outil approprié pour finir le serrage:
 3/8"-1"=120 Nm;
 1/4"-2"=160 Nm.
 Pour éviter les dommages, ni le tube ni le corps du raccord ne doivent tourner pendant le serrage.
- 6) Pour les raccords supérieurs à 2", serrer les écrous de manière équilibrée et en croisant le serrage.

Remarques:

ISIFLEX : angle maxi du tube par rapport à l'axe du raccord 3°

Agréments :

· Attestation de Conformité sanitaire

Divers :

· Pour toutes questions, contactez nous.



Applications:

ISIFLEX steel pipes/galvanised pipes according to BS 1387, BS 3601 and BS 3602
 · Steel pipes 3/8" til 4" (NS 5587)

ISIFLEX-ATU couplings are 100% end-load resistant!

Dimensions:

3/8"	- 17,2 mm	1.1/2"	- 48,3 mm
1/2"	- 21,3 mm	2"	- 60,3 mm
3/4"	- 26,9 mm	2.1/2"	- 76,1 mm
1"	- 33,7 mm	3"	- 88,9 mm
1.1/4"	- 42,4 mm	4"	- 114,3 mm

Materials:

· ISIFLEX-ATU couplings have a robust design and wall thickness. All housings are 100% pressure tested.
 · O- ring is of NBR (for water and gas), and HTB (for gas)
 · Bolts are galvanized (2 1/2" - 4")

Area of applications:

· Cold water/potable water -20°C up to +60°C (shortterm)
 (max 1 hour) up to +80°C)

Working pressure:

· Water - up to 16 bar
 · Gas - up to 5 bar
 · Air up to 10 bar

Assembly instructions:

To be observed before assembly!

Before assembly one must observe according DIN 3387 that the tube ends to be connected are free of burrs, not deformed and without threads. Coats of colours paints and contaminations have to be taken off!! Very rusty tubes have to be substituted. The joint can be used again after having substituted the moulded rubber ring.

- 1) Push cone nut, locking ring, guard ring and moulded rubber ring over the end of the tube.
- 2) Insert the end of the tube into the body of the joint. Behind the sealing chamber the tube must be inserted into the body of the joint for at least 10 mm of its full outside thread. But the tube must not be inserted up to the limit stop.
- 3) Push moulded rubber ring, guard ring and locking ring by hand into the sealing chamber and press!
- 4) Screw by hand cone nut with body of the joint.
- 5) After having screwed by hand the cone nut, tighten it with appropriate tools. Recommended turning moments: 3/8"-1"=120 Nm; 1/4"-2"=160 Nm. In order to avoid damages of the sealing neither the tube nor the body of the joint may turn during assembly. Please counterwith appropriate tools.
- 6) For our flange in the execution larger than 2" please assemble correspondingly. Tighten the screws cross-wise and evenly.

Remarks:

ISIFLEX ATU-joints can be angled from the axle of the tube up to 3°. ISIFLEX ATU-joints have a tensile strength and a transversal strength.

Approvals:

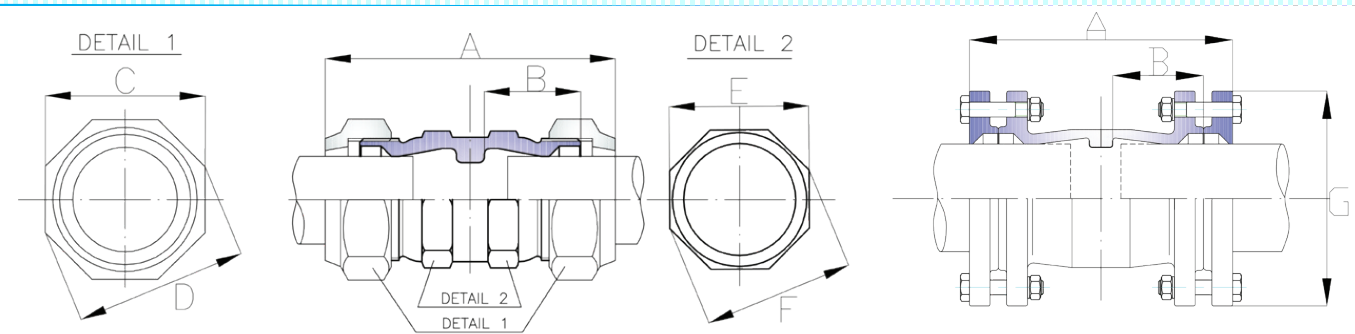
· Norway: NBI
 · Denmark: EFA
 · Germany: DVGW
 · Switzerland: SSVG/SSIGE

PROGRAMME ISIFLEX - Dimensions des pièces

Mesures A, B, C, D, E, F, G en mm

TYPE 600 - Manchon Court

R	A	B	poids	C	D	E	F	G
3/8"	92	40	0,35	41	43	30	32	
1/2"	101	46	0,40	41	43	36	38	
3/4"	115	51	0,65	46	49	46	49	
1"	108	49	0,75	55	58	50	53	
1 1/4"	122	57	1,05	65	70	60	65	
1 1/2"	127	57	1,40	73	78	70	76	
2"	143	64	2,25	90	95	85	91	
2 1/2"	202	94	5,15					113
3"	204	97	6,00					118
4"	205	89	8,00					180



TYPE 601 - Manchon Long

R	A	B	poids	C	D	E	F
1/2"	222	103	0,70	41	43	36	38
3/4"	227	108	1,20	46	49	46	49
1"	220	102	1,30	55	58	50	53
1 1/4"	227	107	1,60	65	70	60	65
1 1/2"	224	105	2,00	73	78	70	76
2"	231	107	3,05	90	95	85	91

