

FOSSES TOUTES EAUX RENFORCÉES

DE 3 À 8 M³

AVEC PRÉFILTRE INCORPORÉ

POSE EN NAPPE

POLYÉTHYLÈNE (PE)

6009

GARANTIE
CONTRE LA
CORROSION
JUSQU'À

20 ANS



FOSSÉ TOUTES EAUX DE 3 M³



FOSSÉ TOUTES EAUX DE 4 ET 5 M³



FOSSÉ TOUTES EAUX DE 6 ET 8 M³

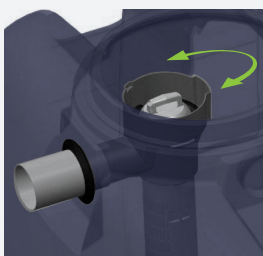


TRAITEMENT DES EAUX USÉES

1 Définition technique

Une fosse toutes eaux est un ouvrage de prétraitement destiné à retenir les matières décantables présentes dans les eaux usées domestiques issues d'une habitation. Les eaux usées domestiques sont les eaux vannes (WC, etc.) et les eaux ménagères (salle de bains, cuisines, buanderies). Une filière d'épuration complète est constituée d'une fosse toutes eaux et d'un système de traitement annexe (filtre à sable, réseau d'épandage, filtre compact ZEOMOP ou BIONUT).

Le préfiltre intégré à la fosse toutes eaux est localisé en sortie. Fiable et sécurisé, il permet de se prémunir d'un colmatage prématuré du dispositif de traitement aval (filtre à sable, réseau d'épandage, etc.) en retenant les particules non décantées. Sa manipulation et son entretien sont simples. Pour éviter tout risque de relargage de flottants lors des visites d'entretien, le système obture automatiquement la sortie vers le dispositif de traitement aval.



Préfiltre
ultra-performant

< Vue de dessus
d'une fosse de type INR

2 Entretien

Les capacités des fosses toutes eaux SIMOP prennent en compte 2 critères :

- Le volume de stockage des boues
- le débit admissible

Ces critères ont permis à SIMOP de caractériser le type de fosse adaptée au besoin en fonction de l'utilisation permanente ou non de l'habitat regroupé. Sur la base de 150 litres d'eau consommés par jour et par habitant, nos fosses toutes eaux peuvent être utilisées selon le tableau 01.

3 Ventilation

Aucun piquage de ventilation n'est prévu sur la fosse. Les ventilations primaire et secondaire doivent être réalisées respectivement en amont et en aval de la fosse (cf. norme XP P16-603, ex NF DTU 64.1, disponible auprès de l'AFNOR).

4 Installation



Se référer à la notice de pose PHPE avant manutention et pose de la fosse. Hauteur de remblai maxi au dessus de la fosse = 60 cm.

5 Dimensionnement

L'arrêté interministériel du 07/03/12 modifié par l'arrêté du 7/03/2012 prévoit les dimensions minimales suivantes :

Nb de pièces principales	Volume utile minimal	Références SIMOP
5	3 m ³	FTE2/6009/03
6	4 m ³	FTE2/6009/04
7	5 m ³	FTE2/6009/05
8	6 m ³	INR06000
10	8 m ³	INR08000

6 Conseils

Pour réduire la prolifération de moustiques dans la filière, il faut éviter que les effluents soient accessibles de l'extérieur, donc :

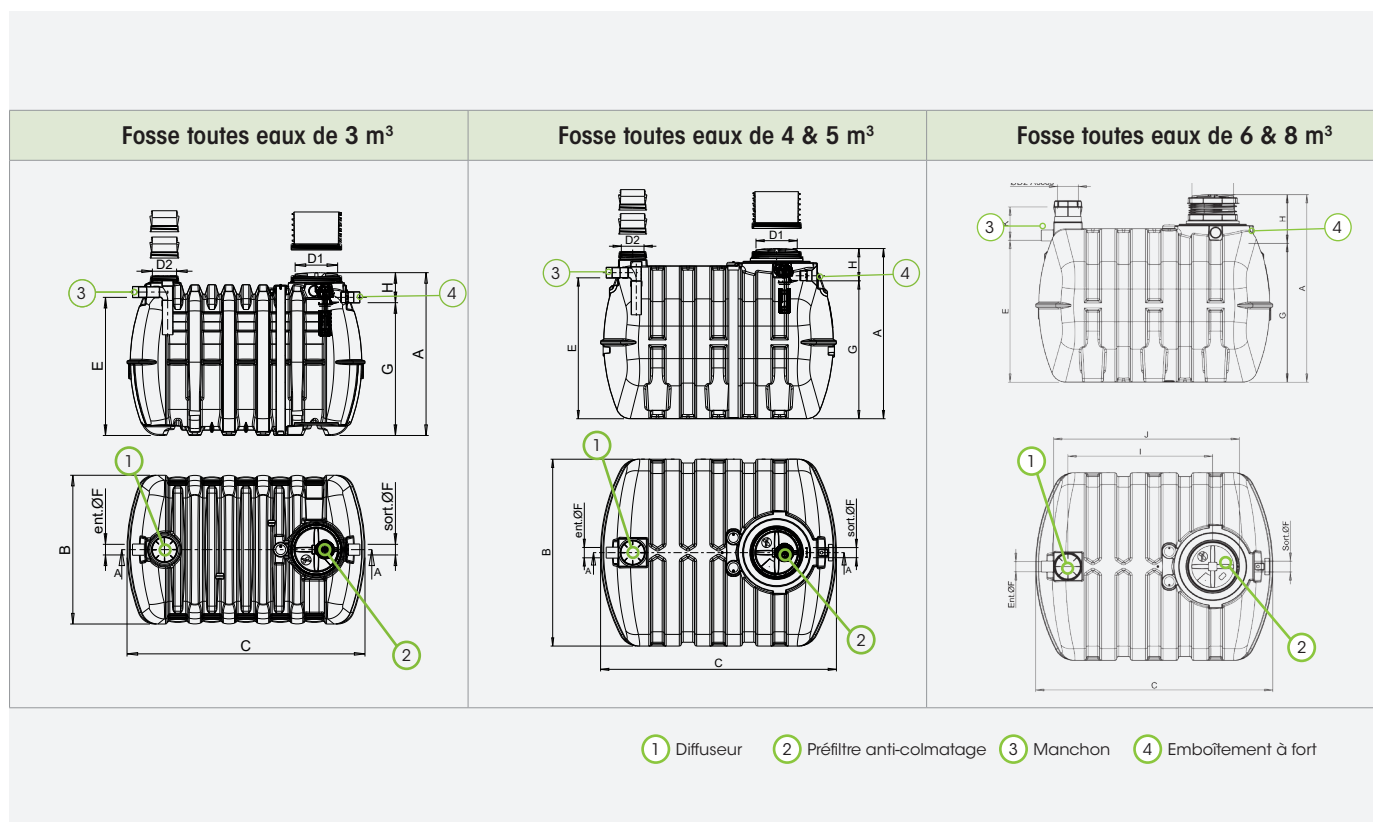
- fermer tous les couvercles de manière hermétique,
- vérifier et nettoyer régulièrement les grilles anti-moustiques des chapeaux de prise d'air extérieur,
- s'assurer que la sortie de la ventilation secondaire est bien équipée d'une grille anti-moustiques ou d'un filtre anti odeur.

FOSSES TOUTES EAUX RENFORCÉES

DE 3 À 8 M³

AVEC PRÉFILTRE INCORPORÉ
POLYÉTHYLÈNE (PE)

6009



TRAITEMENT DES EAUX USÉES

Références	Vol. en l	A	B	C	Ø D1	Ø D2	E	F	G	H	Poids en kg	H max de remblai (mm)
FTE2/6009/03	3 000	1 533	1 400	2 240	Ø 400	Ø 200	1 300	Ø 100	1 250	260	140	600
FTE2/6009/04	4 000	1 649	1 810	2 287	Ø 400	Ø 200	1 365	Ø 100	1 335	234	185	600
FTE2/6009/05	5 000	1 799	1 977	2 390	Ø 400	Ø 200	1 500	Ø 100	1 470	234	220	600
INR06000	6 000	2 295	2 202	2 114	Ø 600	Ø 200	2 037	Ø 100	1 987	320	306	600
INR08000	8 000	2 295	2 202	2 720	Ø 600	Ø 200	2 037	Ø 160	1 987	320	404	600

EH	Référence de la FTE	RH2/4031	RH2/6030	RH2/03/15
		Ø x hauteur 300 mm	Ø x hauteur 300 mm	Ø x hauteur 150 mm
5 EH	FTE2/6009/03	X		X
6 EH	FTE2/6009/04	X		
7 EH	FTE2/6009/05	X		
8 EH	INR06000		X	
10 EH	INR08000		X	