

Vannes papillon Sylax

DN 25 à 350 mm

sylax

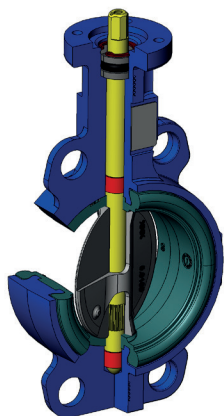
Fiche Technique



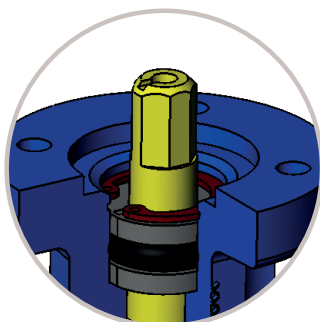
Les robinets à papillon sont des produits simples mais riches en technologie, essentiel dans la chaîne de circulation des fluides. Ils apportent fiabilité, adéquation technique et haut niveau de sécurité.

Vannes papillon Sylax

DN 25 à 350 mm

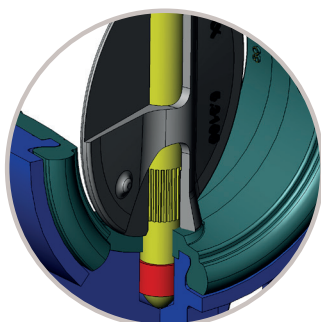


- Multiplicités de raccords : oreilles de centrage, oreilles taraudées, double bride
- Montage axe vertical et horizontal
- Interchangeabilité papillon et manchette
- Recyclabilité complète de la vanne
- Corps en fonte 5.1301, 5.3106, acier et inox
- Corps revêtu epoxy épaisseur 80µm couleur bleu RAL 5017 (nombreux autres revêtements en option, contacter notre service préconisation)
- Grand choix de motorisations



SÉCURITÉ

- > Sécurité d'anti-éjection de l'axe et maintenance aisée grâce au circlips
- > Sécurité renforcée par une étanchéité secondaire
- > Axe traversant permettant un montage flottant du papillon : meilleure longévité, optimisation de l'étanchéité et amélioration du couple de manœuvre



PROTECTION ET FIABILITÉ

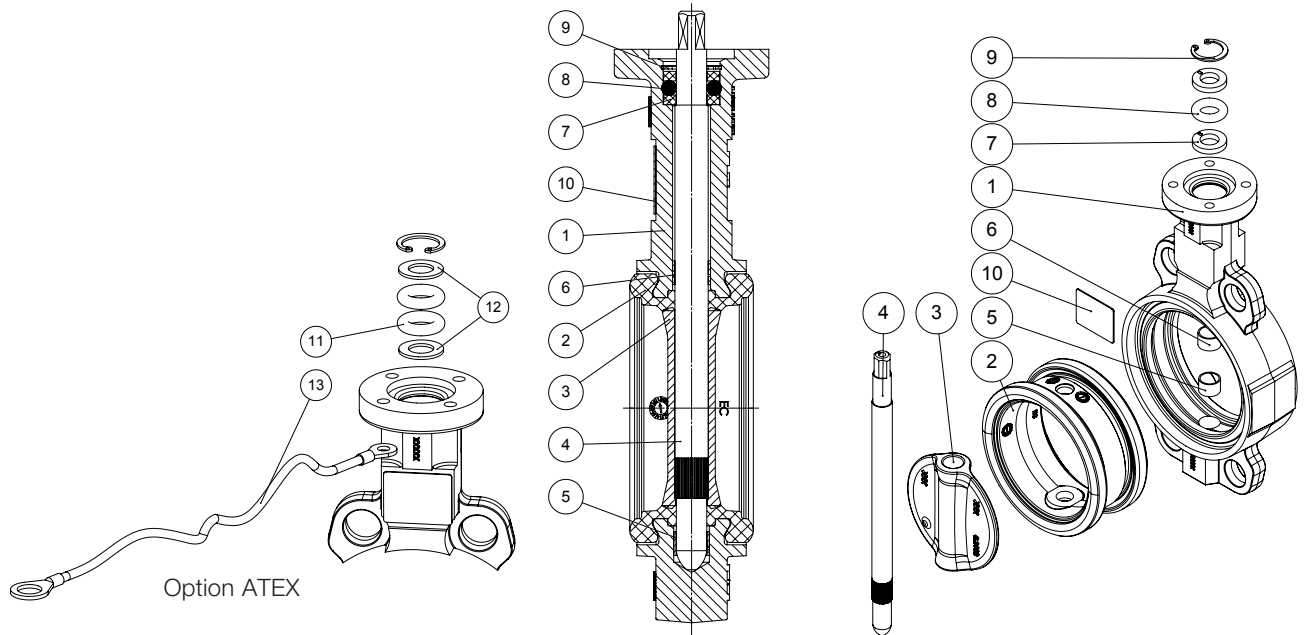
- > Transmission de couples importants avec une robustesse de liaison axe/papillon par cannelures
- > Protection complète aux fluides de l'axe et du corps
- > Fiabilité des manœuvres avec des paliers autolubrifiants



TRAÇABILITÉ

- > Identification et traçabilité assurées par une étiquette rivée (détail voir page 13)

Nomenclature et matériaux



N°	Désignation	Nbre	Matériaux	EN	ASTM	JIS
1	Corps	1	Fonte graphite sphéroïdale	EN GJS 400-15 (5.3106)	-	FCD40
			Fonte graphite lamellaire	EN GJL 250 (5.1301)	-	FC25
			Acier	GE 280 (E280 - 480M)	gr WCB	-
			Acier Inoxydable	GX5 CrNiMo 19-11-2 (1.4408)	316	SUS 316
2	Manchette	1	EPDM	-	-	-
			EPDM blanc	-	-	-
			Nitrile Haute Teneur	-	-	-
			Nitrile blanc	-	-	-
			Nitrile carboxylé	-	-	-
			CSM (Polyéthylène chloro-sulfoné)	-	-	-
			Silicone	-	-	-
3	Papillon	1	Fonte graphite sphéroïdale	EN GJS 400-15 (5.3106)	-	FCD40
			Acier Inoxydable	GX5 CrNiMo 19-11-2 (1.4408)	316	SUS 316
			Cupro - Aluminium	CuAl10Fe5Ni5 (CC333G)	-	-
4	Axe	1	Acier Inoxydable	X30 Cr13 (1.4028)	420	SUS 420 J2
			Acier Inoxydable	X2 CrNiMo 17-12-2 (1.4404)	316L	SUS 316L
			Acier Inoxydable	X5 CrNiCuNb 16-4 (1.4542)	630	SUS 420 J2
5-6	Palier de guidage	1	Acier zingué + PTFE	-	-	-
7	Bague d'étanchéité et extrusion	2	Plastique	Grivory XE3883 black 9915 GV4 IXEF (DN250 et DN300)	-	-
8	Joint torique	1	Nitrile ou Elastomère fluoré	-	-	-
9	Circlips	1	Acier	XC 75	-	-
			Acier Inoxydable	X30 Cr13 (1.4028)	420	SUS 420 J2
10	Plaque signalétique	1	Polyester argent adhésive	-	-	-

Nomenclature spéciale ATEX

11	Tresse	1	Cuivre étamé	-	-	-
12	Bague d'étanchéité et extrusion	1	Acier Inoxydable	X5 CrNi18-10 (1,430)	304	SUS 304
13	Tresse de décharge électro-statique	1	Cuivre étamé	-	-	-

*Sauf DN 200

**Sauf DN 200 et 250

CONCEPTION

Suivant norme EN 593 et marquage suivant EN 19

EMBASE DE RACCORDEMENT D'ACTIONNEMENT

Suivant norme EN ISO 5211

FACE À FACE

Suivants normes 558-1 série 20
ISO 5752 série 20
API 609 table 2

GABARITS DE RACCORDEMENT (voir page 11)

Suivants normes EN1092-1 et EN1092-2
ASME/ANSI B16.5
BS10-d et BS10-e
JIS B2238 et JIS B2239

ESSAIS

Suivant norme EN12266-1

Résistance et étanchéité de l'enveloppe : essai P11 (1,5 x pression admissible)

Étanchéité du siège : essai P12 taux A (1,1 x pression admissible)

Suivant norme EN12266-2

Conception antistatique : essai F21

DIRECTIVES EUROPÉENNES

Nos robinets à papillon Sylax DN 25-350 mm sont conformes aux exigences de sécurité des directives suivantes :

• Directive 2014/68/UE : Équipements sous pression PED (Pressure Equipment Directive)

S'applique à la conception, à la fabrication et à l'évaluation de la conformité des équipements sous pression dont la pression maximale admissible est supérieure à 0,5 bar.

Sont exclus les équipements sous pression des réseaux d'adduction, de distribution et d'évacuation d'eau. En fonction du type d'équipement sous pression, de la pression maximale admissible (PS), du DN, de la nature physique du fluide (liquides, gaz ou vapeur) et de la dangerosité du fluide (groupe 1/2)*, la directive classe ces mêmes équipements en différentes catégories (article 4.3, I, II, III, IV), nécessaires à l'évaluation de la conformité du marquage CE. Les équipements définis par l'article 4.3 de la directive ne peuvent pas porter le marquage CE.

Important : les indications de température et de pression données pour les différentes catégories de fluides (L1/L2/G1/G2) ne constituent en aucun cas une garantie d'utilisation. Il est donc indispensable de valider l'utilisation des produits en fonction des conditions de service auprès de notre service préconisation.

• Directive 2006/42/CE : Directive Machine

Cette Directive fixe dans son annexe I un certain nombre d'exigences essentielles de santé et de sécurité dont le respect est impératif.

Elle s'applique aux robinets à papillon motorisés (avec moteur électrique, actionneurs pneumatiques et hydrauliques). Ces ensembles sont définis par cette Directive comme des "quasi-machines" destinés à être intégrés dans une machine.

"Quasi-machine" : ensemble qui constitue presque une machine, mais qui ne peut assurer à lui seul une application définie. Un système d'entraînement est une quasi-machine. La quasi-machine est uniquement destinée à être incorporée ou assemblée à d'autres machines ou à d'autres quasi-machines ou équipements en vue de constituer une machine à laquelle la présente directive s'applique.

Directives

DIRECTIVE 2014/68/UE ÉQUIPEMENTS SOUS PRESSION

Fabrication répondant aux exigences de la directive en fonction de la pression, du DN et du fluide (voir page précédente).

MANCHETTES		DN mm	Cat.	MONTAGE	PFA	PS				
						L1	L2	G1	G2	
6 bar	EPDM, Nitrile (pap. cupro alu), EPDM Blanc	32 à 150	4.3	Entre-bridés	6	6	6		6	
		200 à 350	I	Bout de ligne	4	4	4		4	
				Entre-bridés	6	6	6		6	
	Nitrile sauf pap. cupro alu	32 à 100	I	Entre-bridés	6	6	6	6	6	
		125 à 350	II	Bout de ligne	4	4	4		4	
				Entre-bridés	6	6	6	6	6	
10 bar	EPDM, Nitrile (pap. cupro alu), Nitrile Blanc, Nitrile Carboxylé, EPDM Blanc	25 à 100	4.3	Entre-bridés	10	10	10		10	
		125 et 150	I	Bout de ligne	6	6	6		6	
				Entre-bridés	10	10	10		10	
		200 à 350	I	Bout de ligne	6	6	6		6	
				Entre-bridés	10	10	10		10	
		Nitrile (sauf pap. cupro alu), Elastomère Fluoré	25	4.3	Entre-bridés	10	10	10	10	10
	32 à 100		I	Bout de ligne	6	6	6		6	
				Entre-bridés	10	10	10	10	10	
	125 à 350		II	Bout de ligne	6	6	6		6	
				Entre-bridés	10	10	10	10	10	
	Silicone		32 à 100	I	Entre-bridés	10	10	10	10	10
		125 à 150	II	Bout de ligne	6	6	6		6	
				Entre-bridés	10	10	10	10	10	
		200 à 350	II	Bout de ligne	4	4	4		4	
				Entre-bridés	6	6	6	6	6	
		16 bar	EPDM, Nitrile (pap. cupro alu)	32 à 100	4.3	Entre-bridés	16	16	16	
	125			I	Bout de ligne	12	12	12		10
					Entre-bridés	16	16	16		10
150	I			Bout de ligne	12	6	12		10	
				Entre-bridés	16	10	16		10	
200 à 300	I			Bout de ligne	10	6	10		10	
			Entre-bridés	16	10	16		10		
Nitrile sauf pap. cupro alu	32 à 100		I	Entre-bridés	16	16	16	10	16	
	125 et 150		II	Bout de ligne	12	12	12		12	
				Entre-bridés	16	16	16	10	10	
	200 à 300		II	Bout de ligne	10	10	10		10	
				Entre-bridés	16	16	16	10	10	
	350		II	Bout de ligne	8	8	8		8	
Entre-bridés				16	16	16	10	10		
20 bar	EPDM, Nitrile (pap. cupro alu)		32 à 250	4.3	Entre-bridés	20		20		
			300 et 350	I	Bout de ligne	12		12		
					Entre-bridés	20		20		
	Nitrile (sauf pap. cupro alu)		32 à 100	4.3	Entre-bridés	20	20	20		
		125 à 350	II	Bout de ligne	12	12	12			
				Entre-bridés	20	20	20			
25 bar	EPDM, Nitrile (pap. cupro alu)	32 à 150	4.3	Entre-bridés	25		25			
		32 à 80	4.3	Bout de ligne	16		16			
				Entre-bridés	25	25	25			
	Nitrile (sauf pap. cupro alu)	32 à 80	4.3	Entre-bridés	25	25	25			
		100 à 150	II	Bout de ligne	16	16	16			
				Entre-bridés	25	25	25			

ATTENTION

Les pressions des gaz G1 et G2 sont limitées à 6 bar lorsque l'on utilise les corps en fonte 5.1301(EN-GJL-250).

Pour les vannes de catégorie II, les températures mini des corps sont les suivantes :

- -10°C pour la fonte 5.1301 (EN-GJL-250)
- -10°C pour la fonte 5.3106 (EN-GJS-400-15)

ATTENTION : le montage bout de ligne pour les DN350 se fait avec une contre- bride.

NOTA : pour les vannes de catégorie II utilisées en bout de ligne, nous consulter.

Application

- Adduction et circuits d'eau potable avec les principaux agréments Européens, traitement des eaux, la plupart des fluides des circuits généraux.
- Applications industrielles comme l'industrie métallurgique, minière, papetière, la construction navale, nucléaire, les techniques de l'environnement, l'industrie des machines, l'agro-alimentaire (voir notre liste d'agréments).
- Sur demande auprès de notre service de préconisation, des exécutions spéciales peuvent être réalisées pour la maîtrise des fluides particuliers.
- Pour le vide et des fréquences supérieures à 1 cycle/min, la manchette sera collée.

Installation

Généralités :

Les opérations d'installation doivent se dérouler sous la responsabilité d'un maître d'ouvrage en respectant les instructions et consignes de sécurité locales.

La manutention des robinets à papillon avec leur commande doit être réalisée par du personnel entraîné et habilité à tous les aspects techniques de la manutention.

Avant l'installation la conduite doit être dépressurisée et purgée (vidée de son fluide) afin d'éviter tout danger pour l'opérateur.

La tuyauterie doit être correctement alignée afin qu'aucun effort parasite n'agisse sur le corps du robinet.

Vérifier la compatibilité des brides de raccordement avec la pression d'utilisation : le numéro du PN des brides doit être supérieur ou égal à la pression d'utilisation.

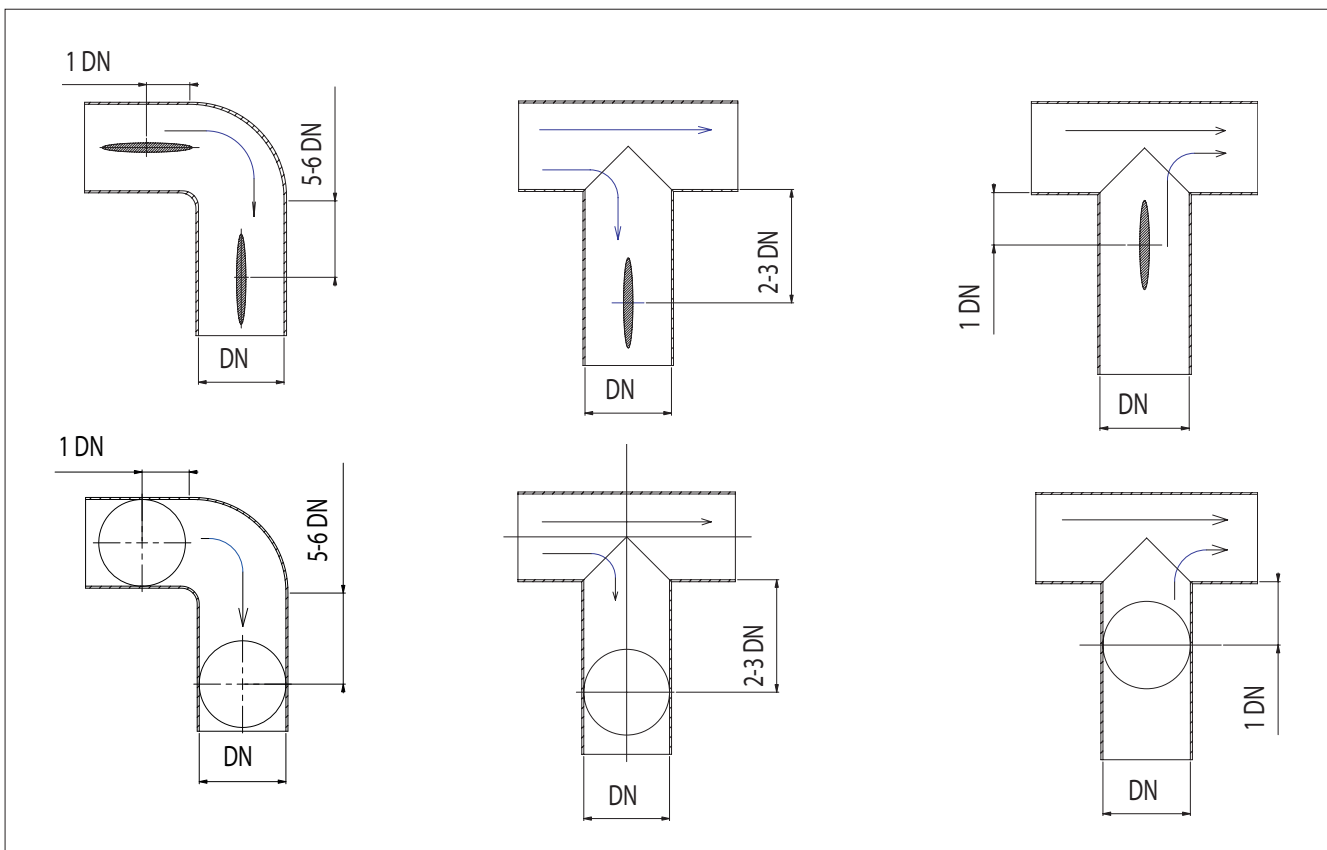
Le robinet est une pièce fragile et ne doit pas être utilisé pour écarter les brides.

Une notice d'instruction spécifiant les conditions d'installation, la mise en service de la vanne Sylax 25-350 est disponible sur notre site Internet www.socla.com ou sur simple demande auprès de notre service commercial.

Condition d'installation :

Il est recommandé de respecter les distances indiquées ci-dessous afin de prolonger la durée de vie du robinet.

Un montage du robinet proche des changements de direction des tuyauteries le place dans des zones de turbulence qui augmentent son usure.



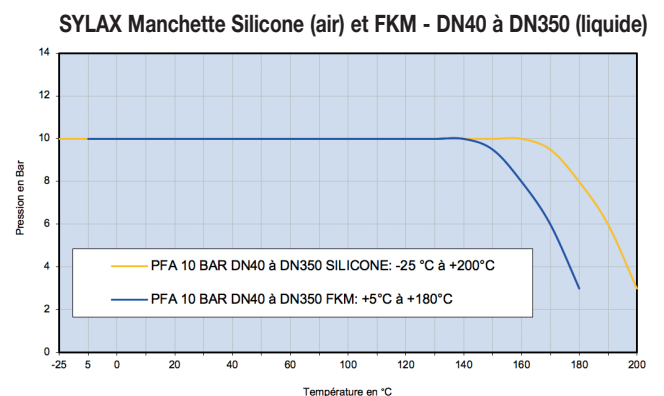
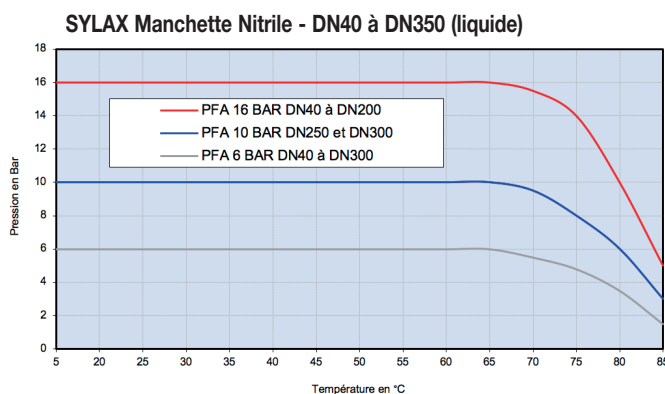
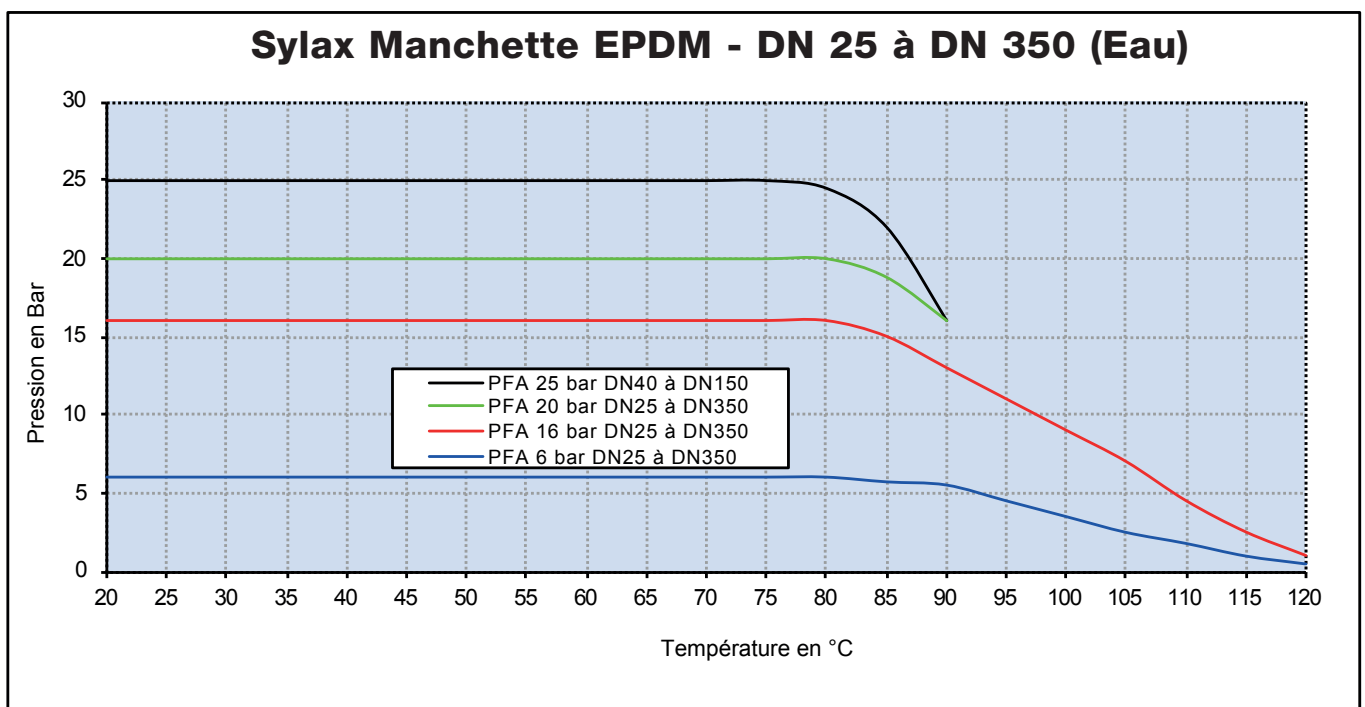
Caractéristiques de fonctionnement

Couples de manoeuvre

NOTA : une manoeuvre minimum par mois.

Couples mouillés (Nm)		25	32	40	50	65	80	100	125	150	200	250	300	350
PS6	EPDM	10	10	10	10	11	15	19	41	50	79	101	221	400
	NBR	10	12	12	20	25	25	32	62	90	113	270	420	560
PS16	EPDM	10	10	10	15	20	26	45	53	66	123	295	346	500
	NBR	10	12	12	22	34	34	59	77	100	155	301	714	720

Diagramme pression / température :



NOTA : pour tous les autres élastomères, merci de consulter notre service commercial.

Coefficient de débit (Kv)

DEGRÉS D'OUVERTURE Papillon Inox									
DN	10°	20°	30°	40°	50°	60°	70°	80°	90°
25	-	-	-	3	8	16	27	35	40
32/40	-	-	-	5	12	25	40	56	62
50	-	-	1	8	18	33	54	71	79
65	-	-	6	19	41	76	118	158	174
80	-	3	18	43	79	138	211	252	275
100	-	15	38	83	154	253	368	458	496
125	-	20	61	134	249	399	599	792	883
150	5	37	100	200	374	600	863	1109	1212
200	15	76	200	399	680	1099	1666	2196	2500
250	40	150	333	621	1084	1765	2452	3517	3948
300	60	219	500	989	1736	2770	4097	5118	5635
350	145	420	882	1676	2850	4462	6000	7431	8520

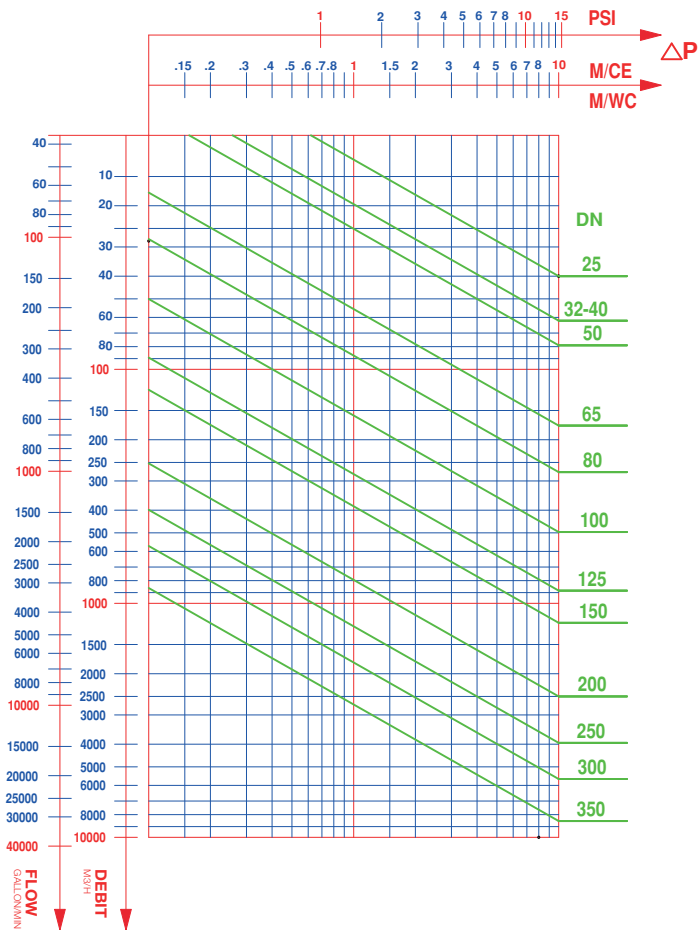
Le robinet à papillon n'est pas le produit idéal pour effectuer de la régulation. Néanmoins, le robinet Sylax 25-350 peut être utilisé en régulation pour une plage d'ouverture comprise entre 30° et 90°. Une régulation dans la zone d'ouverture inférieure à 30° est interdite car dans cette zone des phénomènes de surtension, cavitation, etc. peuvent endommager prématurément le robinet.

PS en Bar	Vitesse d'écoulement maximale m/s	
	Liquide de densité de 1000 kg/m ³ *	Gaz (densité de 1,293 kg/m ³ à 273 °K et 1 bara)*
Jusqu'à 6	2,5	25
6 < PS ≤ 10	3	30
10 < PS ≤ 16	4	35
PS > 16	5	40

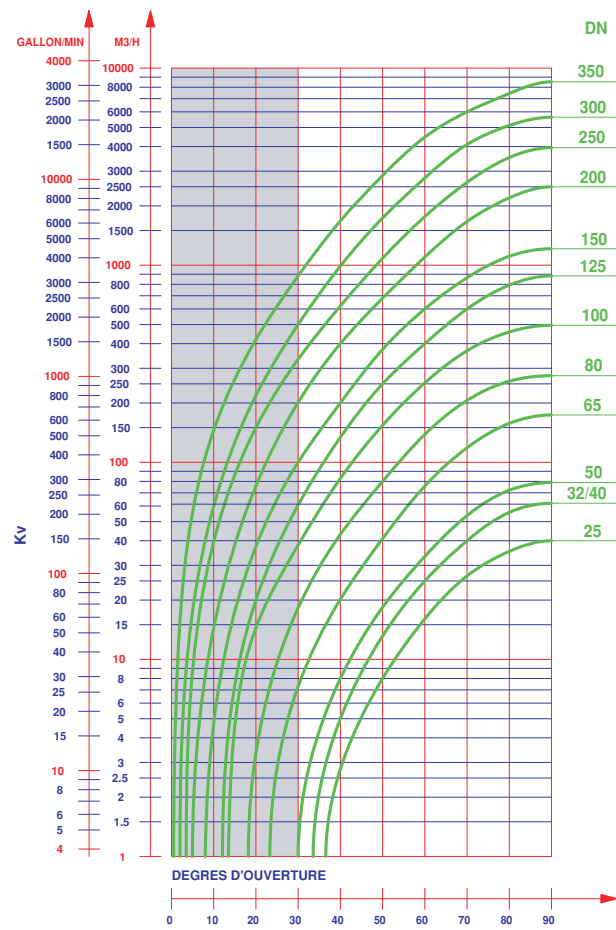
Kv = volume d'eau en m³/h traversant un robinet à une ouverture donnée sous une perte de charge de 1 bar.

* : dans le cas d'autres propriétés physiques des fluides, les appareils de robinetterie sont adaptés au poids spécifique du fluide.

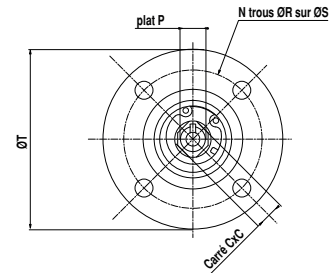
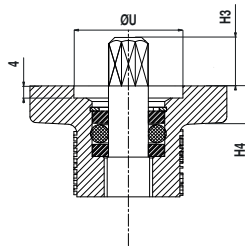
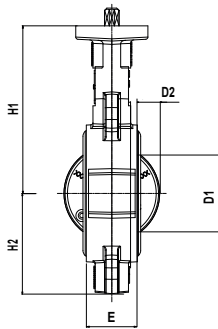
Diagramme de pertes de charge (Δp)



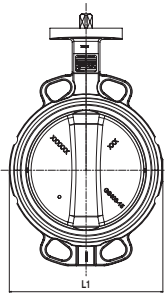
Coefficient de débit (Kv)



Encombremments



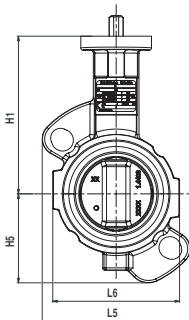
4 Oreilles de Centrage



Diamètre		Face à face E	Encombremments				Embase suivant ISO 5211					Sortie axe carré			Débattement obturateur		Poids (kg)		
DN	NPS		L1	H1	H2	H4	N	ØR	ØS	ØT	ØU	N°	□C	H3	Plat P	D1	D2	(1)	(2)
25	1	32	100	125	50	12	4	6,5	50	65	36	F05	11	16	11	6	1	-	1,6
32/40	1 ½	32	144	130	57	12	4	6,5	50	65	36	F05	11	16	11	31	6,5	1,9	1,7
50	2	43	121	136	62	12	4	6,5	50	65	36	F05	11	16	11	35	6	2,6	2,6
65	2 ½	46	136	145	84	12	4	6,5	50	65	36	F05	11	16	11	55	13	2,9	2,9
80	3	46	127	151	89	12	4	6,5	50	65	36	F05	11	16	11	73,5	20	3,6	3,6
100	4	52	149	175	106	10	4	6,5	50	65	36	F05	11	16	11	87	25	4,4	4,4
125	5	56	182	190	120	12	4	8,5	70	90	56	F07	14	19	14	118,5	37,5	6,2	6,3
150	6	56	209	203	131	12	4	8,5	70	90	56	F07	14	19	14	146,5	50,5	7,1	7,3
200	8	60	265	225	165	12	4	8,5	70	90	56	F07	14	19	14	190	70	11,2	11,2
250	10	68	316	266	196	14	4	10,5	102	125	71	F10	17	24	20	242	92	17,1	
300	12	77	368	290	238	14	4	10,5	102	125	71	F10	22	29	16	292,5	112,5	23,8	
350	14	77	421	305	270	16	4	12,5	125	150	87	F12	27	29	-	333	132,5	33,2	

(1) Corps fonte (JS1030), papillon fonte (JS1030), manchette EPDM Chaleur - (2) Corps fonte (JL1040), papillon fonte (JS1030), manchette EPDM Chaleur

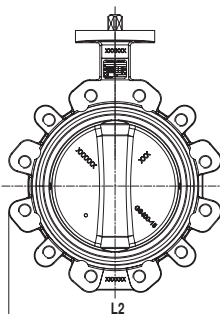
2 Oreilles de Centrage



Diamètre		Face à face E	Encombremments				Embase suivant ISO 5211					Sortie axe carré			Débattement obturateur		Poids (kg)		
DN	NPS		L5/L6	H1	H5	H4	N	ØR	ØS	ØT	ØU	N°	□C	H3	Plat P	D1	D2	(1)	(2)
32/40	1 ½	32	106/99	130	56	12	4	6,5	50	65	36	F05	11	16	11	31	6,5	1,7	1,6
50	2	43	121/99	136	73	12	4	6,5	50	65	36	F05	11	16	11	35	6	2,6	2,1
65	2 ½	46	136/117	145	82	12	4	6,5	50	65	36	F05	11	16	11	55	13	3,1	2,4
80	3	46	150/136	151	93	12	4	6,5	50	65	36	F05	11	16	11	73,5	20	3,2	2,8
100	4	52	166/167	175	106	12	4	8,5	70	90	56	F07	14	19	14	87	25	5,3	4,4
125	5	56	132/194	190	127	12	4	8,5	70	90	56	F07	14	19	14	118,5	37,5	6,6	5,7
150	6	56	139/225	203	147	12	4	8,5	70	90	56	F07	14	19	14	146,5	50,5	8,1	6,8

(1) Corps Inox (1.4408), papillon Inox (1.4408), manchette EPDM Chaleur - (2) Corps Acier (WCB), papillon Inox (1.4408), manchette EPDM Chaleur

Oreilles Taraudées et Oreilles à trous lisses*

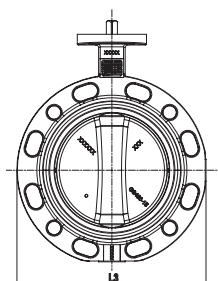


Diamètre		Face à face E	Encombremments				Embase suivant ISO 5211					Sortie axe carré			Débattement obturateur		Poids (kg)		
DN	NPS		L2	H1	H2	H4	N	ØR	ØS	ØT	ØU	N°	□C	H3	Plat P	D1	D2	(1)	(2)
32/40	1 ½	32	146	130	57	12	4	6,5	50	65	36	F05	11	16	11	31	6,5	1,9	2,7
50	2	43	121	136	62	12	4	6,5	50	65	36	F05	11	16	11	35	6	3	3,3
65	2 ½	46	135	145	70	12	4	6,5	50	65	36	F05	11	16	11	55	13	3,3	3,9
80	3	46	179	151	89	12	4	6,5	50	65	36	F05	11	16	11	73,5	20	4,2	4,8
100	4	52	206	175	103	10	4	6,5	50	65	36	F05	11	16	11	87	25	6	
125	5	56	238	190	119	12	4	8,5	70	90	56	F07	14	19	14	118,5	37,5	6,2	9,7
150	6	56	265	203	133	12	4	8,5	70	90	56	F07	14	19	14	146,5	50,5	7,1	11,2
200	8	60	325(1)-313(2)	225	163(1)-157(2)	12	4	8,5	70	90	56	F07	14	19	14	190	70	15,7	14,3
250	10	68	397	266	198	14	4	10,5	102	125	71	F10	17	24	20	242	92	23	
300	12	77	454	290	227	14	4	10,5	102	125	71	F10	22	29	16	292,5	112,5	34	
350	14	77	497	305	248	16	4	12,5	125	150	87	F12	27	29	-	331	132	46	

*La version oreilles à trous lisses remplace la version bride centrale

(1) Corps fonte (JS1030), papillon fonte (JS1030), manchette EPDM Chaleur - (2) Corps Inox (1.4408), papillon Inox (1.4408), manchette EPDM Chaleur

Double brides



Diamètre		Face à face E	Encombremments				Embase suivant ISO 5211					Sortie axe carré			Débattement obturateur		Poids (kg)		
DN	NPS		L3	H1	H2	H4	N	ØR	ØS	ØT	ØU	N°	□C	H3	Plat P	D1	D2	(1)	(2)
250	10	68	406	266	201	14	4	10,5	102	125	71	F10	17	24	20	242	92	27	
300	12	77	483	290	242	14	4	10,5	102	125	71	F10	22	29	16	292,5	112,5	43	
350	14	77	534	305	256	16	4	12,5	125	150	87	F12	27	29	-	331	132	56	

(1) Corps fonte (JS1030), papillon fonte (JS1030), manchette EPDM Chaleur - (2) Corps Inox (1.4408), papillon Inox (1.4408), manchette EPDM Chaleur

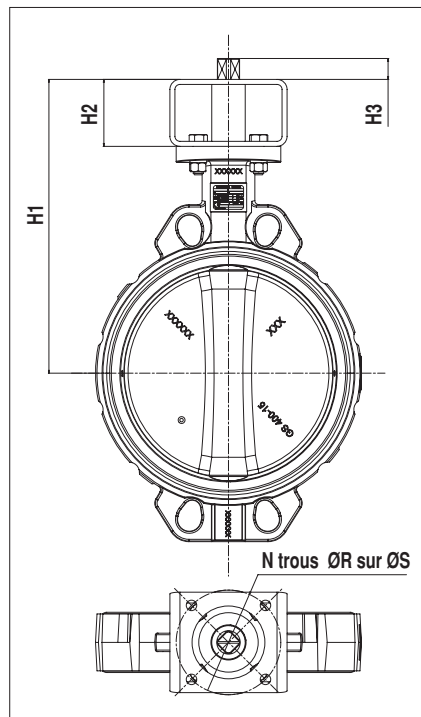
Kits de raccordement des commandes

Montage direct de la commande recommandé autrement prendre dimension des kits ci-dessous

DN	NPS	Sur embase VP	Embase commande															
			F03		F04		F05		F07		F10		F12		F14		F16	
			H1	H2	H1	H2	H1	H2	H1	H2	H1	H2	H1	H2	H1	H2	H1	H2
32	1 ¼	F05/□11	190	60	190	60	190	60	190	60	210	80						
40	1 ½		190		190		190		190		210							
50	2		199		199		199		199		219							
65	2 ½		205		205		205		205		225							
80	3		210		210		210		210		230							
100	4		235		235		235		235		255							
125	5	F07/□14			249	60	249	60	269	80								
150	6		262	262	282													
200	8		285	285	305													
250	10	F10/□17			346	80	346	80	346	80	346	80	356	90	356	90		
300	12	F10/□22			370		370		370		370		380		380			
350	14	F12/□27					395		395		395		395		395			

DN	NPS	Embase VP	Dépassée d'axe du manchon H3									
			Kit	□9	□11	□14	□17	□22	□27	□36	□46	
32	1 ¼	F05/□11										
40	1 ½		F03									
50	2		F04									
65	2 ½		F05									
80	3		F07									
100	4		F10									
125	5	F07/□14	F04									
150	6		F05									
			F07									
			F10									
			F12									
200	8	F14										
250	10	F10/□17	F04									
			F05									
			F07									
			F10									
			F12									
300	12	F14										
350	14	F12/□27	F05									
			F07									
			F10									
			F12									
			F14									
F16												

N°	N	ØR	ØS
F03	4	5,5	36
F04	4	5,5	42
F05	4	6,5	50
F07	4	8,5	70
F10	4	10,5	102
F12	4	12,5	125
F14	4	17	140
F16	4	22	165



Rappel des dimensions des embases EN ISO 5211 (voir aussi rubrique des encombrements).

Possibilité de fabrication spéciale sur demande : entraînement par carré et méplat suivant EN ISO 5211 sous réserve de faisabilité technique.

Gabarits de raccordement

La vanne papillon Sylax peut être montée sur les raccords suivants (autres types sur demande) :

4 Oreilles de Centrage

Diamètre		EN 1092-1 et EN 1092-2					ASME/ANSI B16.1 Class 125	ASME/ANSI B16.5 Class 150	ASME/ANSI B16.5 Class 300	BS10		JIS B2238 et JIS B2239		
DN	NPS	PN6	PN10	PN16	PN25	PN40				Table D	Table E	5K	10k	16k
25	1	✓ ⁽¹⁾	✓ ⁽¹⁾	✓ ⁽¹⁾	✓ ⁽¹⁾	✓ ⁽¹⁾	✓ ⁽¹⁾	✓ ⁽¹⁾	✓ ⁽¹⁾	✓ ⁽¹⁾	✓ ⁽¹⁾	●	✓	●
32	1 ¼	✓	✓	✓	✓	✓	✓ ⁽²⁾	✓ ⁽²⁾	✓	●	●	●	✓	●
40	1 ½	✓	✓	✓	✓	✓	✓	✓	●	✓	✓	●	✓	●
50	2	✓	✓	✓	✓	✓	✓	✓	●	✓	✓	●	●	●
65	2 ½	✓	✓	✓	✓	✓	✓	✓	●	●	●	✓	✓	●
80	3	✓	✓	✓	✓	✓	✓	✓	●	✓	✓	✓	●	✓
100	4	✓	✓	✓	✓	✓	✓	✓	●	✓	✓	✓	●	✓
125	5	✓	✓	✓	●	●	✓	✓	●	✓	✓	✓	✓	●
150	6	✓	✓	✓	●	●	✓	✓	●	✓	✓	✓	✓	●
200	8	✓	✓	✓	●	●	✓	✓	●	✓	✓	●	●	●
250	10	✓	✓	✓	●	●	✓	✓	■	●	✓	✓	✓	●
300	12	✓	✓	✓	✓	●	✓	✓	●	✓	✓	✓	✓	✓
350	14	✓	✓	✓	✓	●	✓	✓	■	✓	✓	●	●	✓

✓ : montage possible
 ● : montage possible avec reprise d'usinage
 ○ : montage possible mais référence spécifique
 ■ : montage impossible

(1) Corps GJL-250 (JL1040) uniquement
 (2) Corps GJL-250 (JL1040) uniquement ; reprise pour corps GJS 400-15 (JS1030)

2 Oreilles de Centrage⁽³⁾

Diamètre		EN 1092-1 et EN 1092-2					ASME/ANSI B16.1 Class 125	ASME/ANSI B16.5 Class 150	ASME/ANSI B16.5 Class 300	BS10		JIS B2238 et JIS B2239		
DN	NPS	PN6	PN10	PN16	PN25	PN40				Table D	Table E	5K	10k	16k
32	1 ¼	✓	✓	✓	✓	✓	✓	✓	○	✓	✓	✓	✓	✓
40	1 ½	✓	✓	✓	✓	✓	✓	✓	○	✓	✓	✓	✓	✓
50	2	○	✓	✓	✓	✓	✓	○	○	○	○	○	○	○
65	2 ½	○	✓	✓	○	○	✓	○	○	✓	○	○	✓	○
80	3	○	✓	✓	✓	✓	✓	○	○	○	○	○	○	○
100	4	○	✓	✓	○	○	✓	✓	○	○	○	○	○	○
125	5	○	✓	✓	○	○	✓	✓	○	○	○	○	○	○
150	6	○	✓	✓	○	○	✓	✓	○	✓	○	○	○	○

(3) Corps INOX (1.4408) et acier (WCB)

Oreilles Taraudées

Diamètre		EN 1092-1 et EN 1092-2					ASME/ANSI B16.1 Class 125	ASME/ANSI B16.5 Class 150	ASME/ANSI B16.5 Class 300	BS10		JIS B2238 et JIS B2239		
DN	NPS	PN6	PN10	PN16	PN25	PN40				Table D	Table E	5K	10k	16k
32	1 ¼	○	✓	✓	✓	✓	○	○	○	○	○	○	○	○
40	1 ½	○	✓	✓	✓	✓	○	○	○	○	○	○	○	○
50	2	○	✓	✓	✓	✓	○	○	■	○	○	■	○	○ ⁽⁴⁾
65	2 ½	○	✓	✓	○	○	○	○	■	○	○	○	○	○
80	3	○	✓	✓	✓	✓	○	○	■	○	○	○	○	○
100	4	○ ⁽⁵⁾	✓	✓	○	○	○	○	■	○ ⁽⁵⁾	○	○	○	○
125	5	✓	✓	✓	✓	✓	✓	✓	✓	✓	✓	✓	✓	✓
150	6	✓	✓	✓	✓	✓	✓	✓	✓	✓	✓	✓	✓	✓
200	8	✓	✓	✓	■	■	○	○	■	○	○	○	■	○ ⁽¹⁾
250	10	○	✓	✓	○	■	○	○	■	○	○	○	○	○
300	12	○	✓	✓	■	■	○	○	■	○	○	○	■	○
350	14	■	✓	✓	■	■	○	○	■	○	○	○	○	○

DN65 PN10/16 4 trous

(1) corps JS1030

(4) Montage OK pour corps Fonte GJS 400-15 (JS1030), montage impossible corps GJL-250 (JL1040) et inox

(5) Montage possible si la vanne est inclinée de 22,5°

Attention : le corps à oreilles taraudées n'est pas un corps multi-raccordement (raccordement sur plusieurs brides de gabarits différents). En règle générale, chaque raccordement fait appel à une référence de produit fini différente.

Double brides

Diamètre		EN 1092-1 et EN 1092-2					ASME/ANSI B16.1 Class 125	ASME/ANSI B16.5 Class 150	ASME/ANSI B16.5 Class 300	BS10		JIS B2238 et JIS B2239		
DN	NPS	PN6	PN10	PN16	PN25	PN40				Table D	Table E	5K	10k	16k
250	10	○	✓	✓	■	■	○	○	■	○	○	○	○	■
300	12	○	✓	✓	○	■	○	○	■	○	○	○	○	○
350	14	○	✓	✓	■	■	○	○	■	○	○	○	○	○

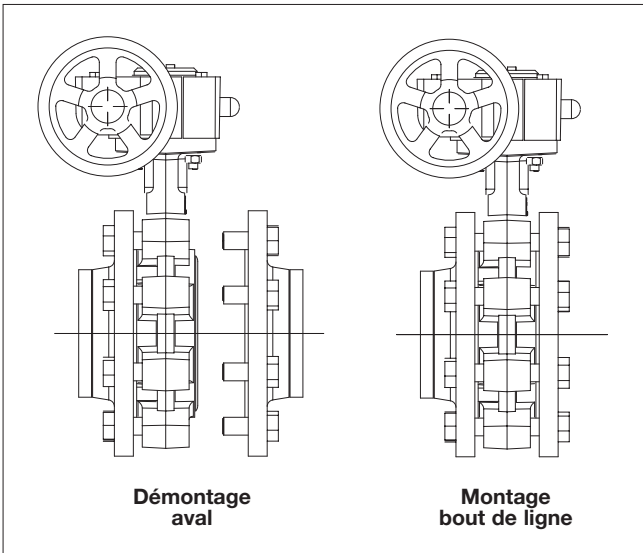
Gabarits de raccordement

Montage bout de ligne et démontage aval :

Le démontage aval à température ambiante des robinets à papillon Sylax est limité à la pression déterminée page 5 (Pression/T°/Vide) selon la directive 2014/68/UE Équipement sous pression.

Attention : le montage bout de ligne pour les DN350 se fait avec une contre-bride.

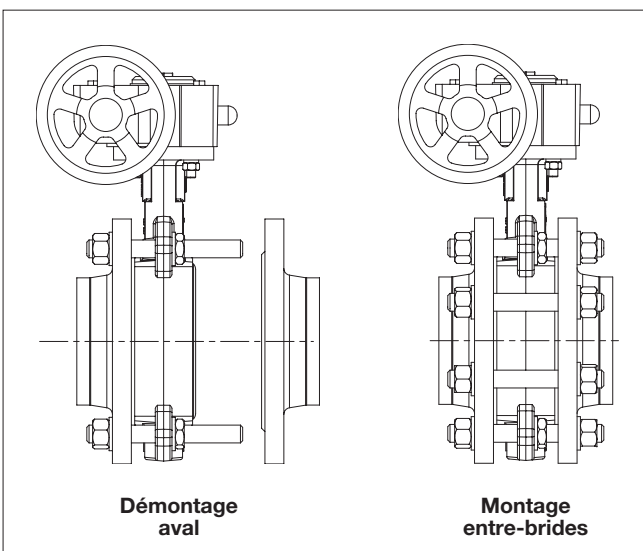
Ces montages sont uniquement réalisables avec les corps à oreilles taraudées et oreilles à trous lisses.



Pour les corps à 4 oreilles de centrage, le montage en bout de ligne et le démontage aval est réalisable dans les conditions suivantes :

- Température ambiante
- Pour l'eau ou les liquides non dangereux (L2)
- Pour les robinets PFA 16 bar entre-bridés
- Pour les robinets équipés d'un corps en fonte à graphite sphéroïdale
- Pour les robinets équipés de manchettes EPDM ou Nitrile Haute Teneur
- Durant une période brève (période de maintenance, ...), 15 jours maximum
- Dans les conditions de pressions (PFA ou PS) ci-contre

DN	PFA ou PS (bar)
32 à 150	10
200 à 300	6
350	Interdit



Utiliser des écrous hexagonaux bas entre la bride à démonter et les oreilles de centrage.

Utiliser des rondelles, larges au besoin, pour le montage des écrous sur les oreilles.

Pour le montage ou le démontage, opérer successivement et de façon opposée sur chacun des écrous.

Pour le montage, appliquer un couple raisonnable sur les écrous, afin de ne pas casser les oreilles, jusqu'au contact métal-métal entre la bride et le corps.

Pour les brides comportant 8 tirants, seuls 4 sont utilisés pour maintenir le robinet en démontage aval ; les 8 tirants doivent être remontés pour l'utilisation entre bride normale.

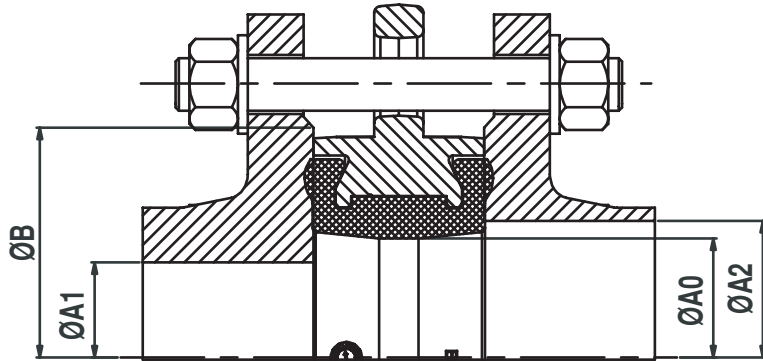
Dans le cas d'un démontage aval non prévu, intégrer et serrer successivement et de façon opposée, entre les oreilles et la bride à démonter, les 4 écrous servant à retenir le robinet.

Type de bride

Le robinet à papillon Sylax 25-350 mm est conçu pour être monté sur des brides standards normalisées. Seules les brides standards type 11, 21 et 34 selon la norme EN 1092 sont parfaitement compatibles.

Pour les autres modèles de brides se reporter au tableau ci-dessous.

Néanmoins, ces raccordements sont sujets à réserve et peuvent entraîner la suspension de notre garantie.



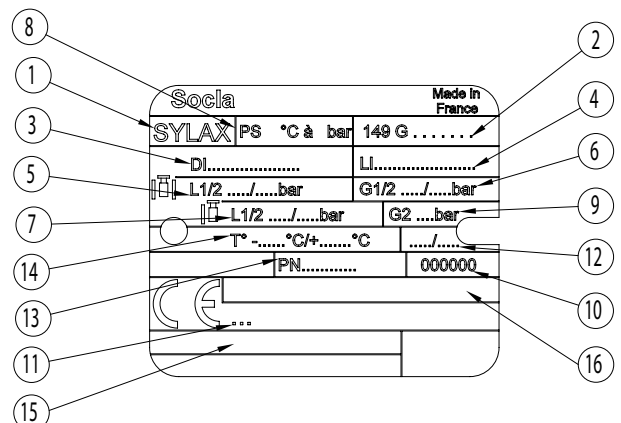
DN		Ø A0	Ø A1 mini	Ø A2 maxi	Ø B mini
mm	"	mm	mm	mm	mm
25	1	32	-	44	60
32	1 1/4	43	35	51	80
40	1 1/2	43	35	51	80
50	2	54	42	60	90
65	2 1/2	70	62	74	110
80	3	85	82	91	128
100	4	100	97	108	148
125	5	125	128	143	178
150	6	150	156	166	202
200	8	200	200	224	258
250	10	250	252	280	313
300	12	300	303	329	365
350	14	340	344	369	418

Couple de serrage avec Vis / Écrou / Rondelles appropriés et de classe 8.8		
DN	Oreilles de Centrage	Oreilles Taraudées
DN 25 à 80	70 Nm	100 Nm
DN 100 à 200	100 Nm	150 Nm
DN 250 à 350	250 Nm	200 Nm

NOTA : L'emploi de joint de dilatation, ainsi que l'utilisation de brides revêtues d'un élastomère, entre la bride et la vanne sont strictement interdits.

Étiquette et traçabilité

N°	Description
1	Nom de la vanne
2	Référence
3	Matière du papillon
4	Matière de la manchette
5	Pression de service entre bride pour un liquide L1/L2
6	Pression de service entre bride pour un gaz G1/G2
7	Pression de service en bout de ligne pour un liquide L1/L2
8	Pression de service entre bride en utilisant comme fluide l'eau à 20°C
9	Pression de service en bout de ligne pour un gaz G2
10	Numéro de l'ordre de fabrication
11	Numéro de l'organisme notifié pour la directive PED 2014/68/UE
12	Année de fabrication
13	Gabarit de raccordement
14	Limites essentielles d'utilisation
15	Zone marquage agrément
16	Marquage relatif à la directive ATEX 2014/34/UE



Nota : la boulonnerie ne fait pas partie de notre fourniture standard.

DN	NPS	a	e	EN 1092 PN6			EN 1092 PN10			EN 1092 PN16			EN 1092 PN25			ASME / ANSI B16.5 Class 150			
				* Nb tirants ou Nb vis	ØV	C	* Nb tirants ou Nb vis	ØV	C	* Nb tirants ou Nb vis	ØV	C	* Nb tirants ou Nb vis	ØV	C	* Nb tirants ou Nb vis	ØV Métrique	ØV UNC**	C
25	1	32	--	4	M10	16	4	M12	18	4	M12	18	4	M12	18	4	M14	1/2"	18
32/40	1 1/2	32	14	4	M12	18	4	M16	24	4	M16	24	4	M16	24	4	M14	1/2"	18
50	2	43	18	4	M12	18	4	M16	24	4	M16	24	4	M16	24	4	M16	5/8"	24
65*	2 1/2	46	20	4	M12	18	8*	M16	24	8*	M16	24	8	M16	24	4	M16	5/8"	24
80	3	46	20	4	M16	24	8	M16	24	8	M16	24	8	M16	24	4	M16	5/8"	24
100	4	52	24	4	M16	24	8	M16	24	8	M16	24	8	M20	26	8	M16	5/8"	24
125	5	56	26	8	M16	24	8	M16	24	8	M16	24	8	M24	32	8	M20	3/4"	26
150	6	56	26	8	M16	24	8	M20	26	8	M20	26	8	M24	32	8	M20	3/4"	26
200	8	60	28	8	M16	24	8	M20	26	12	M20	26	12	M24	32	8	M20	3/4"	26
250	10	68	32	12	M16	24	12	M20	26	12	M24	32	12	M27	32	12	M24	7/8"	26
300	12	77	36	12	M20	26	12	M20	26	12	M24	32	16	M27	32	12	M24	7/8"	26
350	14	77	36	12	M20	26	16	M20	26	16	M24	32	16	M30	36	12	M27	1"	32

* Pour les brides en fonte 4 trous M16 et pour les brides acier 8 trous M16 sur le même diamètre de perçage.

DN	NPS	a	e	BS10-d			BS10-e			JIS2238 & JIS2239 5K			JIS2238 & JIS2239 10K			JIS2238 & JIS2239 16K		
				* Nb tirants ou Nb vis	ØV UNC	C	* Nb tirants ou Nb vis	ØV UNC	C	* Nb tirants ou Nb vis	ØV	C	* Nb tirants ou Nb vis	ØV	C	* Nb tirants ou Nb vis	ØV	C
25	1	32	--	4	1/2"	18	4	1/2"	18	4	M10	16	4	M16	24	4	M16	24
32/40	1 1/2	32	14	4	1/2"	18	4	1/2"	18	4	M12	18	4	M16	24	4	M16	24
50	2	43	18	4	5/8"	24	4	5/8"	24	4	M12	18	4	M16	24	8	M16	24
65	2 1/2	46	20	4	5/8"	24	4	5/8"	24	4	M12	18	4	M16	24	8	M16	24
80	3	46	20	4	5/8"	24	4	5/8"	24	4	M16	24	8	M16	24	8	M20	26
100	4	52	24	4	5/8"	24	8	5/8"	24	8	M16	24	8	M16	24	8	M20	26
125	5	56	26	8	5/8"	24	8	5/8"	24	8	M16	24	8	M20	26	8	M22	26
150	6	56	26	8	5/8"	24	8	3/4"	26	8	M16	24	8	M20	26	12	M22	26
200	8	60	28	8	5/8"	24	8	3/4"	26	8	M20	26	12	M20	26	12	M22	26
250	10	68	32	8	3/4"	26	12	3/4"	26	12	M20	26	12	M22	26	12	M24	32
300	12	77	36	12	3/4"	26	12	7/8"	26	12	M20	26	16	M22	26	16	M24	32
350	14	77	36	12	7/8"	26	12	7/8"	26	12	M22	26	16	M22	26	16	M30 x 3	36

*** CORPS À OREILLES DE CENTRAGE et OREILLES À TROUS LISSES et CORPS ANNULAIRE :**

Assemblage par tirants : Nombres d'écrous et de rondelles = 2 x Nombre de tirants (ci-dessus)

Assemblage par boulons : Nombre d'écrous = Nombre de vis (ci-dessus) et Nombre de rondelles = 2 x Nombre d'écrous

*** CORPS À OREILLES TARAUEDES :**

Assemblage par vis : Nombre de vis par face (ci-dessus) et Nombre de rondelles identique

*** CORPS DOUBLE BRIDES :**

Assemblage par tirants : Nombre d'écrous et de rondelles = 2 x Nombre de tirants (ci-dessus)

Assemblage par tirants + écrou central : Nombre d'écrous = 2 x Nombre de tirants (ci-dessus)

Nombre de rondelles = 4 x Nombre de tirants (ci-dessus)

Nombre d'écrou fin pour position centrale = 1 x Nombre de tirants (ci-dessus)

**** ASME / ANSI B16.5 Class 150 : en standard, les taraudages sont métriques ; en cas de taraudage UNC, merci de le spécifier.**

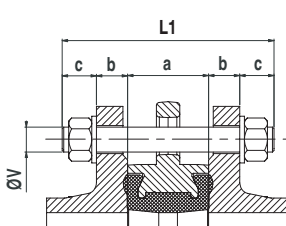
Pour tout autre gabarit, veuillez consulter les normes correspondantes et utiliser les formules ci-après.

Boulonnerie

- L1** = longueur minimum des tirants
- L2** = longueur minimum sous tête des vis
- L3** = longueur maximum sous tête des vis
- L4** = longueur du filetage minimum des vis

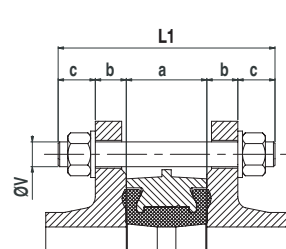
- a** = largeur de la vanne à papillon (cote de face à face)
- b** = épaisseur de la bride (définition client)
- c** = épaisseur rondelle + épaisseur écrou + dépassement du tirant
- e** = implantation maximum des vis
- j** = épaisseur de la rondelle côté tête de vis

- Pour corps oreille centrage
- Pour corps oreilles lisses



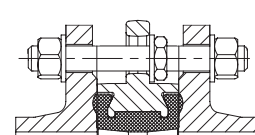
Assemblage par tirants :
L1 = a + 2(b+c)

- Pour corps annulaire



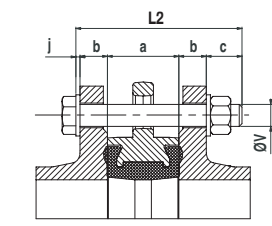
Assemblage par tirants :
L1 = a + 2(b+c)

Option :



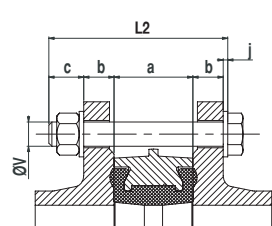
Montage prévu dans l'optique d'un démontage aval (voir page 13).
Utilisation d'écrous bas entre le robinet et la bride aval.

- Pour corps oreille centrage
- Pour corps oreilles lisses



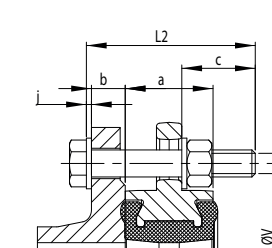
Assemblage par boulons :
L2 = a + 2b + c + j

- Pour corps annulaire



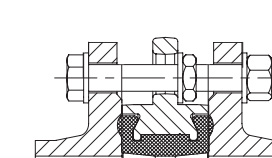
Assemblage par boulons :
L2 = a + 2b + c + j

- Pour corps oreille lisse



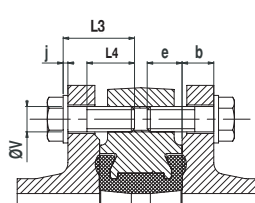
(démontage aval permanent)
assemblage par boulons :
L2 = a/2 + b + c + j

Option :



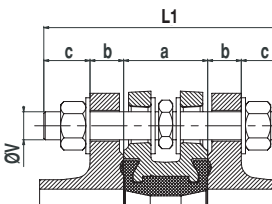
Montage prévu dans l'optique d'un démontage aval (voir page 13).
Utilisation d'écrous bas entre le robinet et la bride aval.

- Pour corps oreille taraudées
- Pour corps double brides DN 350 (passage d'axe)



Assemblage par vis :
L3 ≤ b + e + j
avec L4 ≥ L3 - (b + j)

- Pour corps double brides



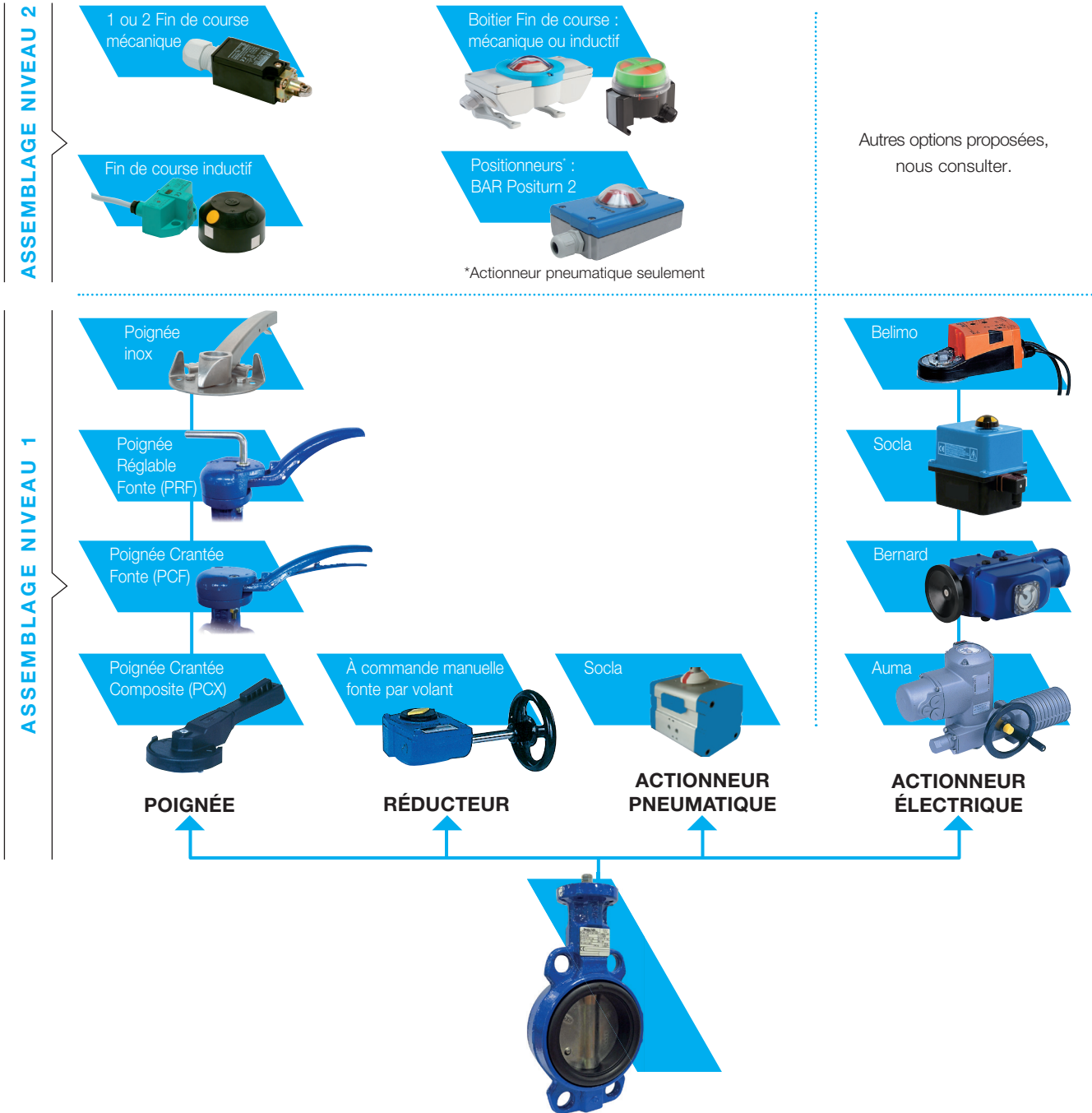
Assemblage par tirants :
L1 = a + 2(b+c)

Nota : utiliser des écrous hexagonaux bas entre les brides.

Commandes

Vous trouverez ci-dessous les différentes combinaisons standards d'assemblage.

Pour toutes autres informations, veuillez consulter notre service préconisation.



Les descriptions, photographies et illustrations contenues dans cette fiche technique sont fournies seulement à titre informatif et ne sont pas contractuelles. Socla se réserve le droit d'apporter toute modification technique ou esthétique à ses produits sans aucun avertissement préalable. Garantie : toutes les ventes ou contrats de vente sont expressément conditionnés à l'acceptation par l'acheteur des conditions générales de vente Socla figurant sur notre site internet. Socla s'oppose ainsi à toute autre modalité, différente ou additionnelle des modalités Socla, quel que soit le support de communication de l'acheteur dans laquelle elle est contenue ainsi que sa forme, à moins d'un accord écrit spécifique signé par un dirigeant de Socla.



A WATTS Brand

Socla sas
 365 rue du Lieutenant Putier • 71530 Virey-Le-Grand • France
 Tél. +33 03 85 97 42 00 • Fax +33 03 85 97 42 42
 contact@wattswater.com • www.socla.com
 ISO 9001 version 2015 / ISO 18001