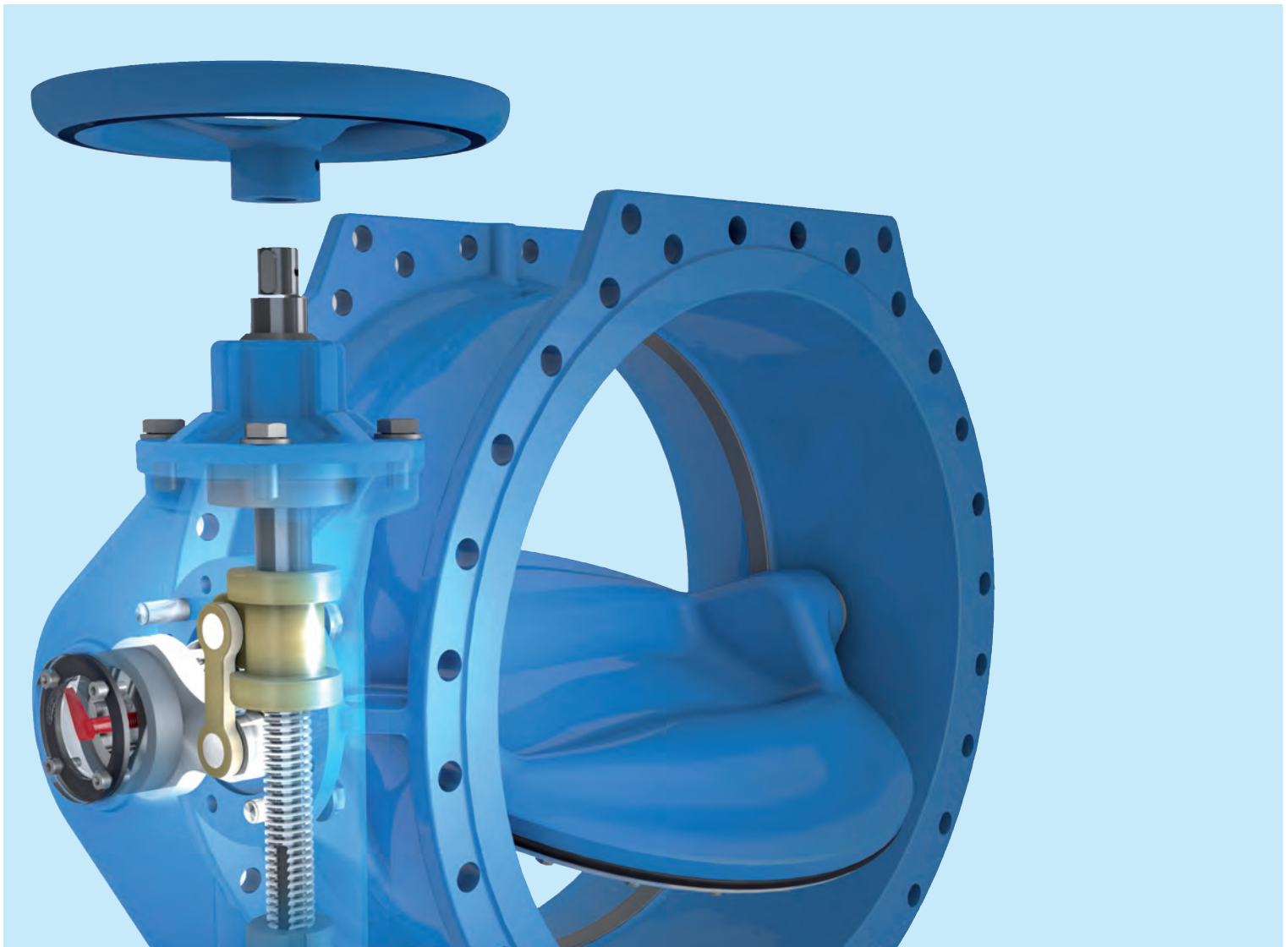


Robinet Papillon OPAP PREMIUM PLUS

Séries B2 10 à B2 40





Robinet papillon motorisable à double excentration

Domaine d'application

Les robinets à papillon à brides sont des appareils d'isolation et de sectionnement utilisés sur les canalisations de transport et de distribution, dans les interconnexions de réseau, station de pompage, sites de production, circuit généraux et d'incendie des sites industriels.

Ils sont compatibles avec les eaux potables et les eaux brutes dégrillées et sont destinés à être installés sur des conduites aériennes en usine, en chambre de vanne ou sous remblais avec des mécanismes de manoeuvre différents.

Gamme complète

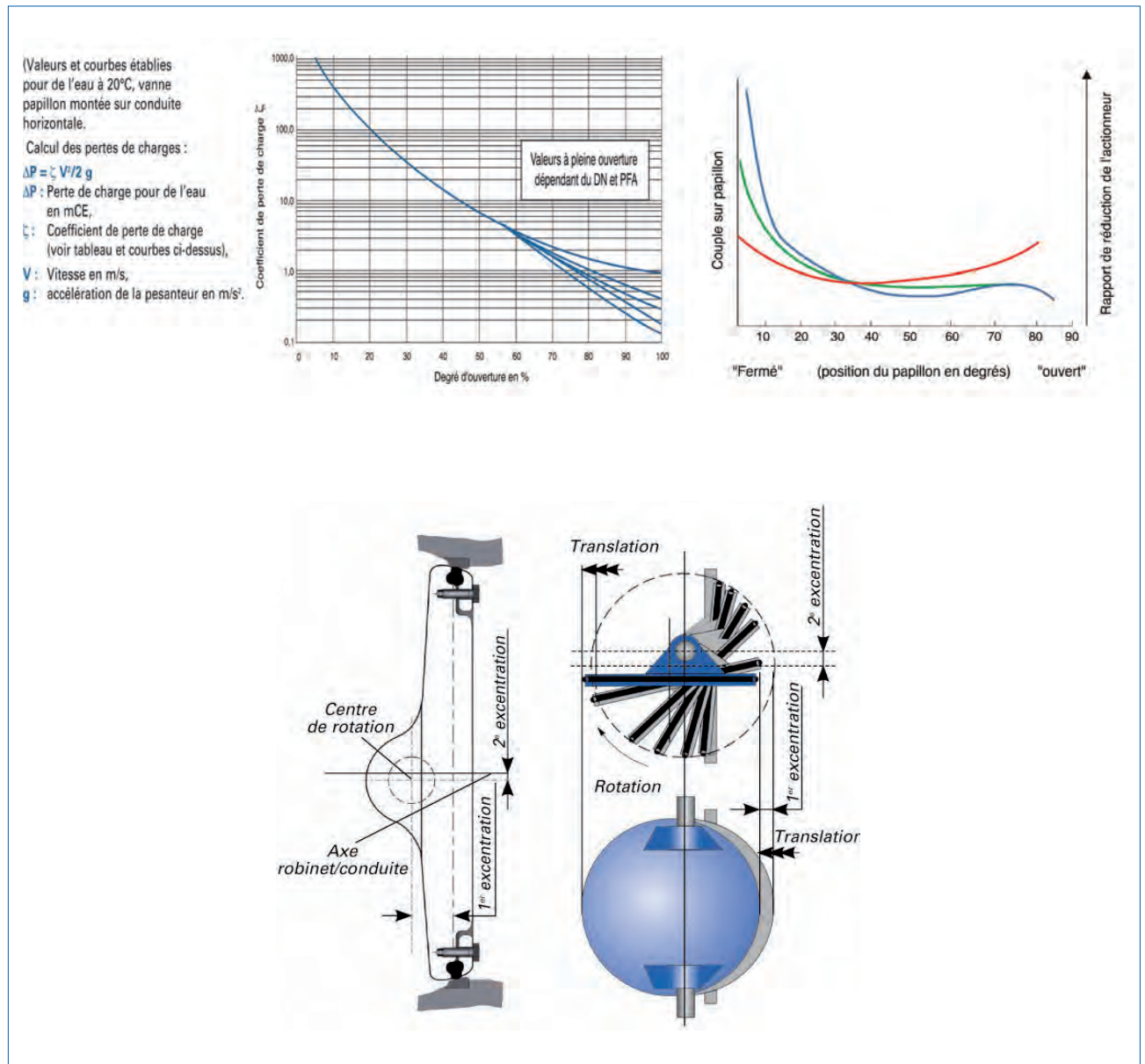
Le robinet à papillon série B 210 à B240 est disponible en différentes versions. Réducteur manuel à carré (pour installation enterrée ou sous remblais). Réducteur manuel à volant (pour installation en aérien ou en chambre). Réducteur motorisé (tous types de servomoteur).

Autres types de réducteur: pneumatique, hydraulique

- PFA 10 ISO PN 10,
- PFA 16 ISO PN 16,
- PFA 16 ISO PN 10,
- PFA 25 ISO PN 25,
- PFA 40 ISO PN 40,
- DN 150 à 1600,
- FSH ou FAH,
- IP 68 en standard,
- Attestation Conformité Sanitaire,
- Conforme aux normes européennes NF EN 593 et NF EN 12266-1,
- Dimensions face à face suivant norme NF EN 558-1 série 14 et ISO 5752 série 14 (sauf DN 1100),
- Perçage des brides de raccordement suivant norme EN 1092-2 et ISO 7005-2 ISO PN 10, 16 ou 25 pour DN 150 à 1200.

Leurs principaux avantages sont :

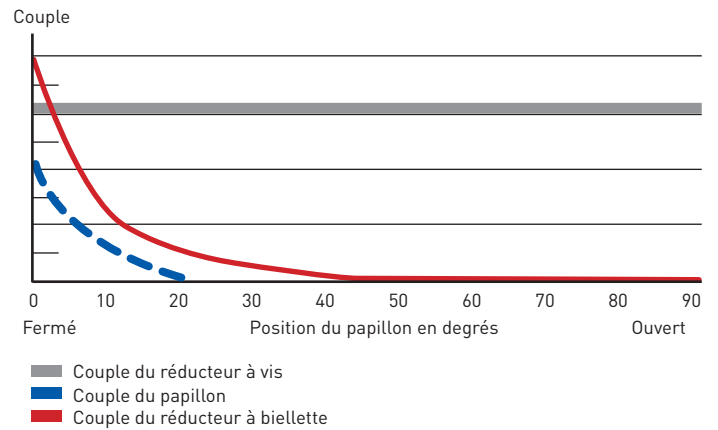
- **Faible perte de charge**,
- **Papillon double excentration** permet une diminution du couple de manœuvre et une réduction de l'usure du joint.



- **Motorisation en standard**, motorisation à postériori simplifiée (voir fiche N07006) remplacement du chapeau par une entretoise.



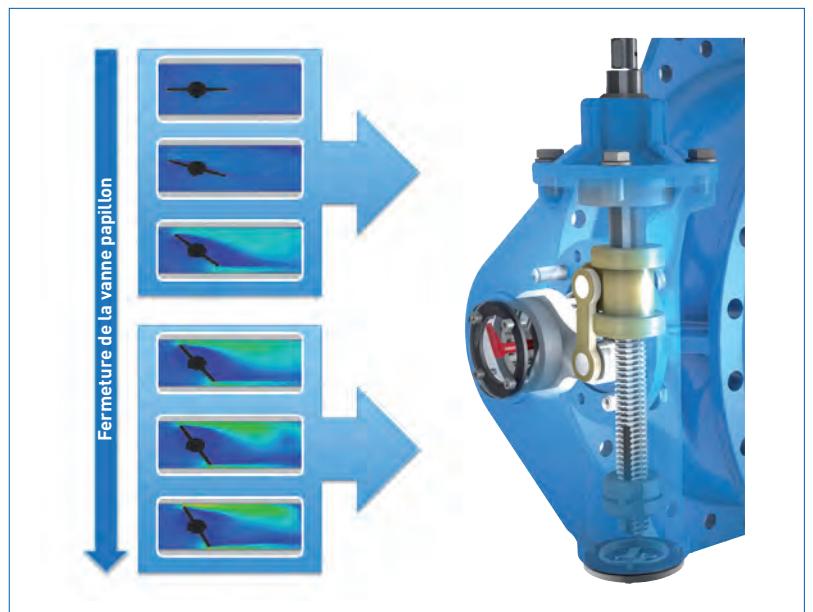
Réducteur avec un **système à biellette** (système breveté) : le mouvement de l'écrou permet l'ouverture et la fermeture du robinet papillon **avec un couple constant**.



Le corps et le carter de protection du réducteur sont **en fonte**, l'usure et le frottement sont fortement réduits par l'équipement du **dispositif vis /écrou en bronze**.

Revêtement epoxy 250 microns , IP68 avec indicateur visuel de position.

La vitesse est **ralentie mécaniquement à la fermeture** pour éviter **la création de coup de bélier**.



L'**axe** par sa forme **polygonale** permet une fixation simple du papillon sans aucune zone de corrosion. **Parfaite répartition des contraintes** entre l'arbre et le papillon.



Nouveau design engendre des économies

Pertes de charges minimisées

Meilleur rendement hydraulique

Meilleur rendement énergétique

Economies réalisées

Forme du papillon permet un meilleur passage hydraulique

Profil du siège optimisé pour un meilleur rendement hydraulique, plus grand diamètre de passage

Étanchéité double sens

Siège inox inséré dans le corps de vanne par soudure plasma.

Joint profilé prisonnier entre disque et bague de compression : **maintenance aisée** du joint boulonné sur le papillon.

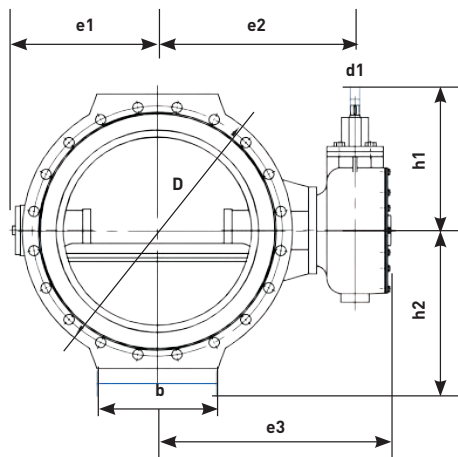


Construction robuste et sans entretien

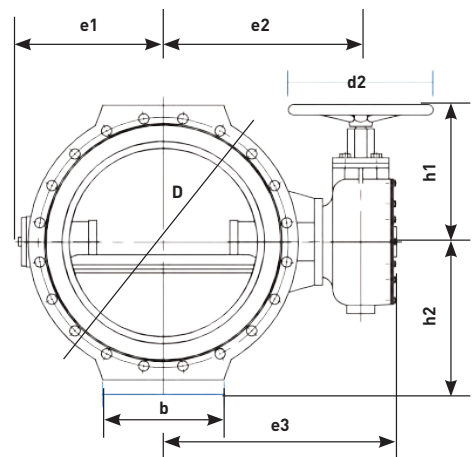
Protection anti corrosion intérieur /extérieur :

- Poudre epoxydique 250 microns mini (autres sur demande),
- Siège inox, arbre d'entraînement inox, visserie inox, paliers bronze autolubrifiés.

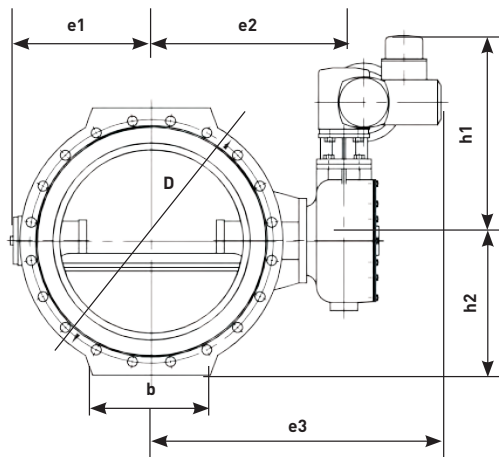




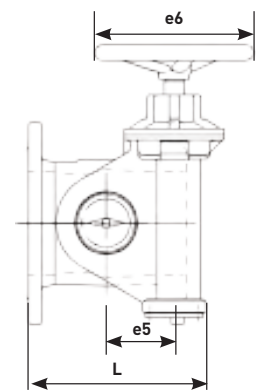
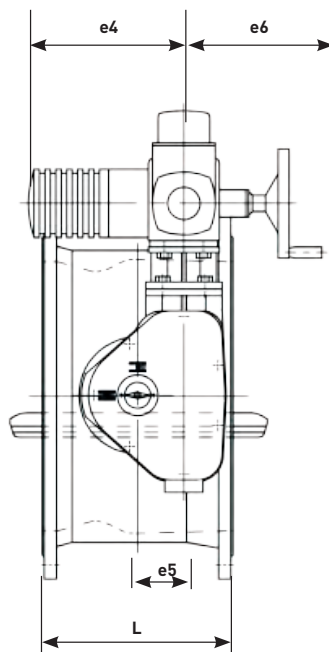
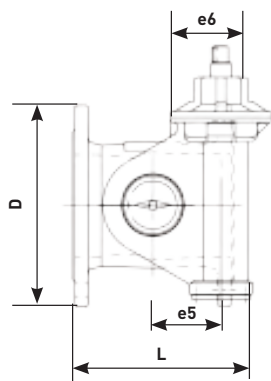
Préparé pour motorisation (RZ)



Avec volant (HR)



Avec servomoteur électrique (EA)



Dimensions et poids

DN	PN	L	D	h1	h1	h1*	h2	b	e1	e2	e3	e3	e3*	e4	e5*	e6	e6	e6*	d1	d2	Poids (kg)		
				RZ	HR	EA					RZ	HR	EA		RZ	HR	EA						
150	16	210	240	200	222	452	145	150	146	201	264	301	439	179	85	148	185	334	18	200	36	36	56
150	25	210	250	200	222	452	167	150	160	221	283	321	458	179	85	148	185	334	18	200	44	44	64
150	40	210	250	200	222	452	167	150	160	221	283	321	453	179	85	148	185	334	18	200	48	48	67
200	10	230	295	200	222	452	172	180	186	246	309	346	484	179	85	148	185	334	18	200	48	48	67
200	16	230	295	200	222	452	172	180	186	246	309	346	484	179	85	148	185	334	18	200	48	48	67
200	25	230	310	221	244	473	197	180	180	253	316	353	491	159	105	168	205	354	18	200	69	69	85
200	40	230	320	221	244	473	210	180	188	253	316	353	491	159	105	168	205	354	18	200	82	82	98
250	10	250	350	200	222	452	202	200	210	271	333	371	508	179	85	148	185	334	18	200	62	62	81
250	16	250	355	221	244	473	202	200	204	278	341	378	516	159	105	168	205	354	18	200	70	70	86
250	25	250	370	293	321	540	234	200	223	312	392	437	550	159	105	185	230	354	22	250	109	109	129
250	40	250	385	293	321	540	247	210	225	312	392	437	540	159	105	185	230	354	22	250	135	135	155
300	10	270	400	221	244	473	230	260	229	303	366	403	541	159	105	168	205	354	18	200	89	89	105
300	16	270	410	221	244	473	230	260	229	303	366	403	541	159	105	1678	205	354	18	200	88	88	108
300	25	270	430	293	321	540	254	260	246	335	415	460	572	159	105	185	230	354	22	250	136	136	156
300	40	270	450	318	348	565	260	300	261	372	453	497	610	139	125	205	250	374	22	250	193	193	213
350	10	290	460	221	244	473	255	280	253	325	387	425	562	159	105	168	205	354	18	200	103	103	124
350	16	290	470	293	321	540	262	280	272	361	441	486	599	159	105	185	230	354	22	250	134	134	154
350	25	290	490	318	348	565	297	280	286	390	471	515	628	139	125	205	250	374	22	250	198	198	218
400	10	310	515	293	321	540	285	310	301	390	470	515	628	159	105	185	230	354	22	250	150	150	170
400	16	310	525	293	321	540	292	320	301	390	470	515	628	159	105	185	230	354	22	250	164	164	184
400	25	310	550	318	348	565	327	320	310	411	491	536	648	139	125	205	250	374	22	250	243	243	263
400	40	310	585	396	428	778	332	350	330	480	582	655	718	40	155	255	330	473	22	350	367	367	386
450	10	330	565	318	348	565	310	320	335	439	520	564	677	139	125	205	250	374	22	250	196	196	216
450	16	330	585	318	348	565	322	320	335	439	520	564	677	139	125	205	250	374	22	250	215	215	235
500	10	350	620	318	348	565	337	360	360	464	545	589	702	139	125	205	250	374	22	250	219	219	239
500	16	350	650	318	348	565	360	360	360	464	545	589	702	139	125	205	250	374	22	250	267	267	287
500	25	350	660	396	428	778	382	360	370	515	617	690	753	40	155	255	330	473	22	350	403	403	421
500	40	350	670	419	459	799	380	360	386	583	721	833	831	28	185	329	435	508	30	500	576	576	615
600	10	390	725	318	348	565	392	400	408	513	593	638	750	139	125	205	250	374	22	250	301	301	321
600	16	390	770	396	428	778	422	440	423	548	650	723	785	40	155	255	330	473	25	350	450	450	469
600	25	390	770	419	459	799	437	440	440	614	752	864	862	28	185	329	435	508	30	500	619	619	658
600	40	390	795	419	459	799	447	440	477	638	776	888	886	28	185	329	435	508	30	500	809	809	848
700	10	430	840	396	428	778	450	440	468	593	695	768	831	40	155	255	330	473	25	350	478	478	497
700	16	430	840	419	459	799	457	500	492	653	790	903	900	28	185	329	435	508	30	500	646	646	685
700	25	430	875	419	459	799	482	500	518	680	818	930	928	28	185	329	435	508	30	500	841	841	861
800	10	470	950	396	428	778	510	520	528	653	755	828	891	40	155	255	330	473	25	350	635	635	653
800	16	470	950	419	459	799	515	580	553	718	856	968	966	28	185	329	435	508	30	500	837	837	876
800	25	470	990	601	637	854	545	560	568	771	933	946	1019	27	240	402	484	563	22	350	1197	1197	1216
900	10	510	1050	419	459	799	560	580	587	748	885	998	995	28	185	329	435	508	30	500	840	840	879
900	16	510	1050	419	459	799	565	580	631	788	926	1038	1036	28	185	329	435	508	30	500	1044	1044	1083
900	25	510	1090	601	637	854	595	580	635	820	982	995	1067	27	240	402	484	563	22	350	1509	1509	1532
1000	10	550	1160	419	459	799	617	600	653	818	956	1068	1066	28	185	329	435	508	30	500	1031	1031	1070
1000	16	550	1170	601	637	854	630	640	672	855	1017	1030	1103	27	240	402	484	563	22	350	1447	1447	1465
1000	25	550	1210	666	702	919	662	680	705	937	1147	1147	1184	92	305	515	549	628	22	350	2070	2070	2092
1100	10	590	1270	419	459	799	672	640	709	869	1007	1119	1117	28	185	329	435	508	30	500	1288	1288	1327
1200	10	630	1380	419	459	799	730	690	771	934	1071	1184	1181	28	185	329	435	508	30	500	1604	1604	1642
1200	16	630	1390	601	637	854	745	740	800	990	1152	1165	1238	27	240	402	484	563	22	350	2171	2171	2193
1200	25	630	1420	666	702	919	767	740	845	1067	1277	1277	1315	92	305	515	549	628	22	350	2844	2844	2867
1400	10	710	1590	601	637	854	840	720	892	1077	1239	1252	1324	27	240	402	484	563	22	350	2788	2788	2811
1400	16	710	1590	666	702	919	845	820	929	1144	1354	1354	1392	92	305	515	549	628	22	350	3314	3314	3337
1600	10	790	1820	666	702	919	960	940	1016	1242	1452	1452	1490	92	305	515	549	628	22	350	3552	3552	3574
1600	16	790	1820	666	707	919	967	960	1055	1277	1487	1487	1525	92	305	515	549	628	22	350	4513	4513	4535
1600	25	790	1860	882	917	1138	990	960	1111	1354	1626	1626	1639	312	395	668	945	1019	30	500	5638	5638	5679

* Les dimensions dépendent du fabricant du servomoteur électrique.

Classification des Servo-moteurs électriques type Auma pour Robinet Papillon DN 150 à 1600

DN	PN	DN de l'axe	Connexion ISO	Type de réducteur	Nb de tours	Type de servomoteur Auma	Bride iso 5210	Vitesse	Puissance du moteur	Consommation énergétique au démarrage (A)	Temps de fermeture en s
150	16	18	F10	SKG 05 10	18	SA 07.2	B1	45	0,1	2,5	24
150	25	28	F10	SKG 05	18	SA 07.2	B1	45	0,1	2,5	24
150	40	28	F10	SKG 05	18	SA 07.2	B1	45	0,1	2,5	24
200	10	28	F10	SKG 05	18	SA 07.2	B1	45	0,1	2,5	24
200	16	28	F10	SKG 05 10	18	SA 07.2	B1	45	0,1	2,5	24
200	25	36	F12	SKG 1 14	25	SA 07.2	B1	45	0,1	2,5	33
200	40	36	F12	SKG 1	25	SA 07.2	B1	45	0,1	2,5	33
250	10	28	F10	SKG 05	18	SA 07.2	B1	45	0,1	2,5	24
250	16	36	F12	SKG 1 14	25	SA 07.2	B1	45	0,1	2,5	33
250	25	48	F14	SKG2 24	29	SA 07.6	B1	45	0,2	4,8	39
250	40	48	F14	SKG2	29	SA 07.6	B1	45	0,2	4,8	39
300	10	36	F12	SKG 1	25	SA 07.2	B1	45	0,1	2,5	33
300	16	36	F12	SKG1	25	SA 07.2	B1	45	0,1	2,5	33
300	25	48	F14	SKG2	29	SA 07.6	B1	45	0,2	4,8	39
300	40	60	F16	SKG4 33	36	SA 07.6	B1	45	0,2	4,8	48
350	10	36	F12	SKG1	25	SA 07.6	B1	45	0,2	4,8	33
350	16	48	F14	SKG2	29	SA 07.6	B1	45	0,2	4,8	39
350	25	60	F16	SKG4	36	SA 07.6	B1	45	0,2	4,8	48
350	40	60	F16	SKG4	36	SA 07.6	B1	45	0,2	4,8	48
400	10	48	F14	SKG2	29	SA 07.6	B1	45	0,2	4,8	39
400	16	48	F14	SKG2	29	SA 07.6	B1	45	0,2	4,8	39
400	25	60	F16	SKG4	36	SA 07.6	B1	45	0,2	4,8	48
400	40	72	F25	SKG8 / IV20 / 4:1	148	SA 07.6	B1	90	0,4	4,8	99
450	10	60	F16	SKG4	36	SA 07.6	B1	45	0,2	4,8	48
450	16	60	F16	SKG4	36	SA 07.6	B1	45	0,2	4,8	48
450	25	72	F25	SKG8 / IV25 / 4:1	148	SA 07.6	B1	90	0,4	4,8	9
450	40	72	F25	SKG8 / IV25 / 4:1	148	SA 07.6	B1	90	0,4	4,8	99
500	10	60	F16	SKG4	36	SA 07.6	B1	45	0,2	4,8	48
500	16	60	F16	SKG4	36	SA 07.6	B1	45	0,2	4,8	48
500	25	72	F25	SKG8 / IV25 / 4:1	148	SA 07.6	B1	90	0,4	4,8	99
500	40	80	F30	SKG16 / IV25 / 4:1	184	SA 07.6	B1	90	0,4	4,8	123
600	10	60	F16	SKG4	36	SA 07.6	B1	45	0,2	4,8	48
600	16	72	F25	SKG8 / IV25 / 4:1	148	SA 07.6	B1	90	0,4	4,8	99
600	25	80	F30	SKG16 / IV25 / 4:1	184	SA 07.6	B1	90	0,4	4,8	123
600	40	98	F30	SKG16 / IV25 / 4:1	184	SA 07.6	B1	90	0,4	4,8	123
700	10	72	F25	SKG8 / IV25 / 4:1	148	SA 07.6	B1	90	0,4	4,8	99
700	16	80	F30	SKG16 / IV25 / 4:1	184	SA 07.6	B1	90	0,4	4,8	123
700	25	98	F30	SKG16 / IV25 / 4:1	184	SA 07.6	B1	90	0,4	4,8	123
700	40	110	F35	SKG32 / IV25 / 4:1	242	SA 07.6	B1	90	0,4	4,8	161
800	10	72	F25	SKG8 / IV25 / 4:1	148	SA 07.6	B1	90	0,4	4,8	99
800	16	98	F30	SKG16 / IV25 / 4:1	184	SA 07.6	B1	90	0,4	4,8	123
800	25	110	F35	SKG32 / IV25 / 4:1	242	SA 07.6	B1	90	0,4	4,8	161
800	40	110	F35	SKG32 / IV25 / 4:1	242	SA 10.2	B1	90	0,7	4,8	161
900	10	80	F30	SKG16 / IV25 / 4:1	184	SA 07.6	B1	90	0,4	4,8	123
900	16	98	F30	SKG16 / IV25 / 4:1	184	SA 07.6	B1	90	0,4	4,8	123
900	25	110	F35	SKG32 / IV25 / 4:1	242	SA 10.2	B1	90	0,7	8,9	161
900	40	150	F40	SKG63 / IV25 / 4:1	266	SA 10.2	B1	90	0,7	8,9	177
1000	10	98	F30	SKG16 / IV25 / 4:1	184	SA 07.6	B1	90	0,4	4,8	123
1000	16	110	F35	SKG32 / IV25 / 4:1	242	SA 07.6	B1	90	0,4	4,8	161
1000	25	135	F40	SKG63 / IV25 / 4:1	266	SA 10.2	B1	90	0,7	8,9	177
1000	40	150	F40	SKG63 / IV25 / 4:1	266	SA 10.2 1)	B1	90	0,7	8,9	177
1100	10	98	F30	SKG16 / IV25 / 4:1	184	SA 07.6	B1	90	0,4	4,8	123
1100	16	110	F35	SKG32 / IV25 / 4:1	242	SA 10.2	B1	90	0,7	4,8	161
1100	25	150	F40	SKG63 / IV25 / 4:1	266	SA 10.2	B1	90	0,7	4,8	177
1100	40		F48	SKG125 / GST16.1 / 5,6:1	428	SA 14.2	B1	90	1,4	17	285
1200	10	98	F30	SKG16 / IV25 / 4:1	184	SA 07.6	B1	90	0,4	4,8	123
1200	16	110	F35	SKG32 / IV25 / 4:1	242	SA 10.2	B1	90	0,7	8,9	161
1200	25	150	F40	SKG63 / IV25 / 4:1	266	SA 10.2 1)	B1	90	0,7	8,9	177
1200	40		F48	SKG125 / GST16.1 / 5,6:1	428	SA 14.2	B1	90	1,4	17	285
1400	10		F35	SKG32 / IV25 / 4:1	242	SA 10.2	B1	90	0,7	8,9	161
1400	16		F40	SKG63 / IV25 / 4:1	266	SA 10.2	B1	90	0,7	8,9	177
1400	25		F48	SKG125 / GST16.1 / 5,6:1	428	SA 14.2	B1	90	1,4	17	285
1400	40		F60	SKG250 / GST25.1 / 8:1	694	SA 14.2	B1	90	1,4	17	463
1600	10	135	F40	SKG63 / IV25 / 4:1	266	SA 10.2	B1	90	0,7	8,9	177
1600	16	150	F40	SKG63 / IV25 / 4:1	266	SA 10.2 1)	B1	90	0,7	8,9	177
1600	25		F48	SKG125 / GST16.1 / 5,6:1	428	SA 14.2	B1	90	1,4	17	285
1600	40		F60	SKG250 / GST25.1 / 8:1	694	SA 14.2	B1	90	1,4	17	463

Autres marques de servo -moteur sur demande : Bernard, Rotork ...

Normes

Essais hydrauliques

Chaque robinet à papillon est testé dans le but de vérifier sa conformité aux prescriptions EN 1074 et EN 12266-1 :

- Étanchéité 1.1 x la PFA,
- Résistance du corps 1.5x la PFA.

Normes de sécurité EN 1074-1 et 2

Conformité aux normes

- Produit : EN NF 593,
- Dimensions des brides : ISO 5752 série 14 (sauf DN 1100) et NF EN 558-1 série 14 (sauf DN 1100),
- Perçage des brides : EN 1092-2 et ISO 7005-2 ISO PN10. 16.25 pour DN 80 à 1200,
- Norme embase de raccordement d'actionnement = EN ISO 5211,
- Alimentarité = Attestation Conformité Sanitaire (France) , KTW (Allemagne).

Marquage

Sur le corps :

- Diamètre nominal en mm (DN),
- Pression nominal en bar (PN),
- Norme en JS 1030.

Sur le réducteur :

le sens de fermeture FSH ou FAH.

Sur l'étiquette :

- Nom de la gamme = OPAP PREMIUM PLUS.
- N° série
- Brides PN 10 . PN 16
- Matériau d'étanchéité : nature du joint EPDM
- Nombre de tours ouverture/fermeture
- Date de fabrication : disque argenté

Les informations de ce marquage vous seront demandées lors du réapprovisionnement des pièces détachées en cas de maintenance.



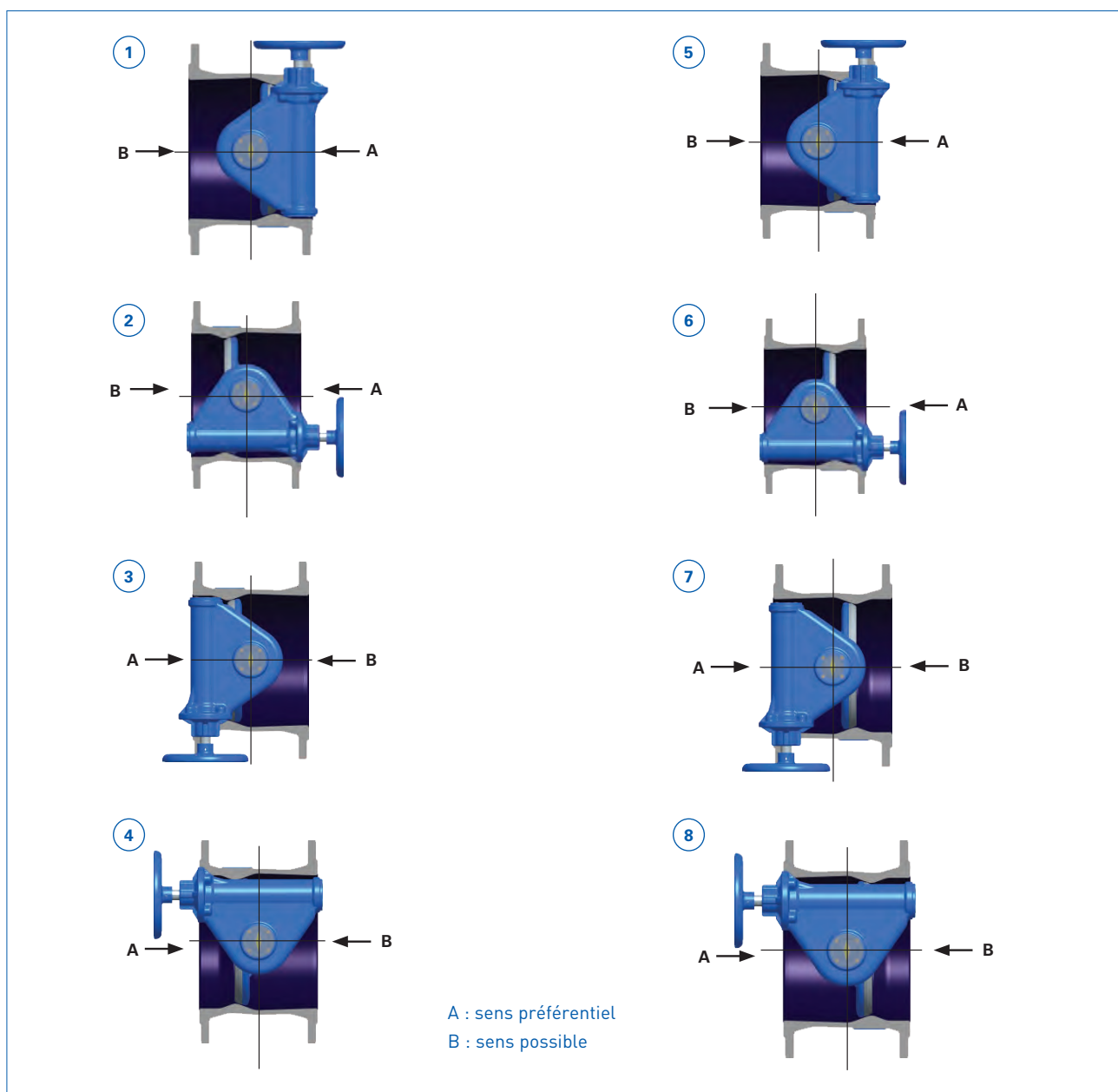
Anneaux de levage :

facilite la manutention ainsi que le centrage et le montage sur les canalisations.

Patins d'appui autorise l'installation en position verticale sur des surfaces planes sans avoir recours à des dispositifs de maintien du robinet vanne.

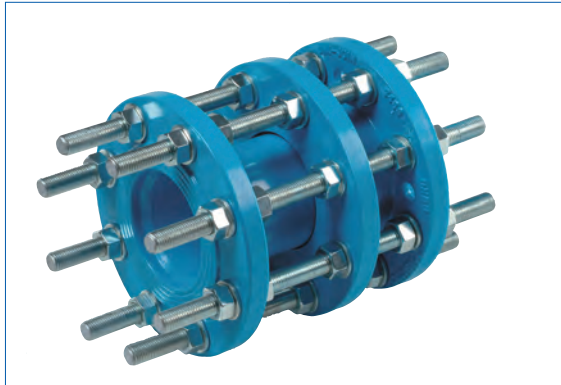
Stockage : stockage si possible dans un endroit couvert à l'abri du soleil (T° maximale autorisée 70° selon EN 1074), de pluie. De plus les joints ne doivent pas être en contact avec la poussière, la terre ou du sable.

Installation : les robinets à papillon sont généralement installés soit en chambre, soit en version enterrée. L'axe du papillon en position horizontale, autres positions : verticales ou inclinées nous consulter. Possibilité d'orienter l'actionneur pour adaptation au site.



Les robinets vannes peuvent être installés dans toutes les positions, ils sont étanches dans les 2 sens de direction.

Nous recommandons d'installer une **manchette de démontage type MDA** (Séries C4 30 ou C1 55) à côté du robinet à papillon pour faciliter sa dépose.



Manchette de démontage
C4 30



Manchette de démontage
C1 55

Démontage possible de la partie aval du réseau avec la partie amont du robinet papillon sous pression.

Maintenance

Les robinets à papillon ne nécessitent pas d'entretien particulier .

Cependant en cas de non utilisation prolongée, il est nécessaire d'évaluer le bon fonctionnement en effectuant (au moins une fois par an) une manœuvre d'ouverture /fermeture du papillon.

Votre choix pour le contrôle de l'eau



TALIS est toujours le meilleur choix en matière de transport et de gestion des eaux. Notre société apporte la solution la mieux adaptée pour la gestion de l'eau et de l'énergie, ainsi que pour des applications industrielles ou municipales. Avec une gamme complète de plus de 20 000 produits, nous proposons des solutions globales pour chaque phase du cycle de l'eau : pompage, distribution, connections, ... L'expérience, la technologie novatrice, l'expertise totale et spécifique constituent notre base pour le développement de solutions durables et une gestion optimisée de la ressource vitale... l'eau.



BAYARD

ZI - 4 avenue Lionel Terray
CS 70047

69881 Meyzieu cedex France

TÉL. + 33 (0)4 37 44 24 24

FAX + 33 (0)4 37 44 24 25

SITE : www.bayard.fr