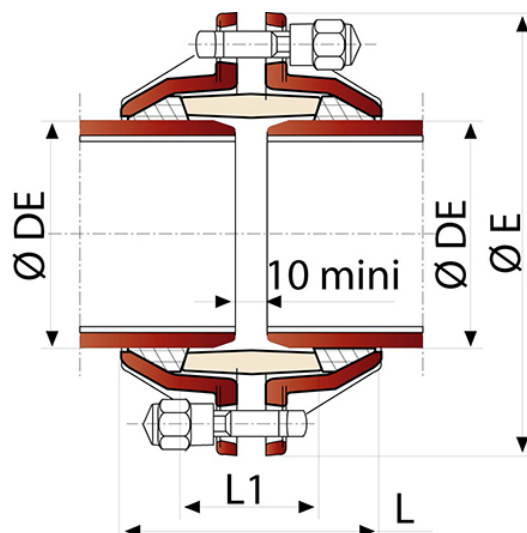
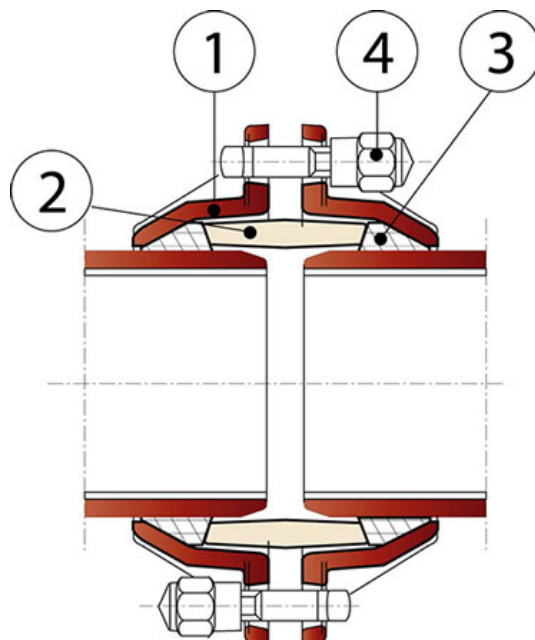


Manchon GGS Assainissement DN80-600



DN	PFA	Ø DE mini	Ø DE Maxi	Approx. L	L1	Ø E	Masse	Référence
mm	bar	mm	mm	mm	mm	mm	kg	
80	40	97	100	127	60	213	4.9	TXA80MG
100	40	117	120	133	65	233	6.6	TXB10MG
125	25	143	146	140	70	259	7.6	TXB12MG
150	25	168	172	145	75	287	8.8	TXB15MG
200	25	220	223	153	80	342	12.8	TXB20MG
250	25	272	275	164	90	403	18.1	TXB25MG
300	25	323	327	170	95	457	22.9	TXB30MG
350	16	375	379	183	100	511	29.0	TXB35MG
400	16	426	430	185	100	564	34.8	TXB40MG
450	16	477	481	192	105	617	39.7	TXB45MG
500	16	529	533	193	105	671	47.8	TXB50MG
600	16	631	636	200	110	777	61.2	TXB60MG

Matériaux et revêtements



Re-père	Désignation		Matériaux	Revêtements
1	Contre-bridés de joint		Fonte GS	Epoxy 250 µm rouge
2	Bague de joint		Fonte GS	Epoxy 250 µm rouge
3	Garniture Joint		Elastomère NBR	-
4	Boulons	DN40-500	Fonte GS	Galvanisation + parkérisation + cataphorèse noire
4	Boulons	DN600	Acier classe 6/8	Dacromet

Installation

Déviati on angulaire :

- DN40-150 ± 2,5°
- DN200-300 ± 2°
- DN350-600 ± 3°

Couple de serrage :

- DN40-200 **8 m/daN**
- DN250-600 **12 m/daN**

Pièces de rechange

Garniture de joint

DN	Référence
<i>mm</i>	
80	-
100	-
125	JGB12BB
150	JGB15BB
200	JGB20BB
250	JGB25BB
300	JGB30BB
350	JGB35BB
400	-
450	-
500	-
600	-

Serrage écrous avec clé de 24

DN	Nbre	Boulon fonte	Référence
<i>mm</i>			
40	2	18X61X25	JXM18HN61
50	2	18X61X25	JXM18HN61
60	2	18X61X25	JXM18HN61
80	2	18X61X25	JXM18HN61
100	4	18X61X25	JXM18HN61
125	4	18X61X25	JXM18HN61
150	4	18X61X25	JXM18HN61
200	64	18X61X25	JXM18HN61

Serrage écrous avec clé de 27

DN	Nbre	Boulon fonte	Référence
<i>mm</i>			
250	6	20X71X33.5	JXM20HN71
300	6	20X71X33.5	JXM20HN71
350	6	20X71X33.5	JXM20HN71
400	8	20X71X33.5	JXM20HN71

**PIECES DE MONTAGE
ET D'INTERVENTION**
ASSAINISSEMENT
DN 80 à 600



15/02/2023

AINMN22XXX010

Serrage écrous avec clé de 30

DN	Nbre	Boulon acier Dacromet	Référence
<i>mm</i>			
450	8	HM 20 DE 110X55	JXM20NN110
500	10	HM 20 DE 110X55	JXM20NN110
600	10	HM 20 DE 120X60	JXM20HD120