

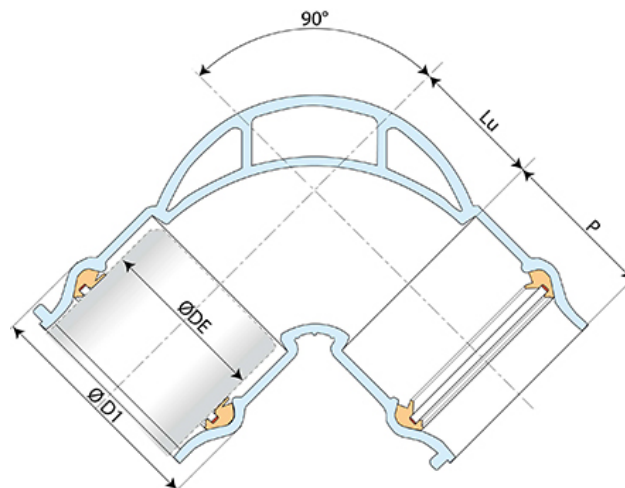
IZIFIT-K
AEP
DN 63 à 200



21/12/2022

EKLRE21XXX302

Coude 90° IZIFIT-K à deux emboîtures



Angle	DN/OD	Ø DE	Ø D1	P	Lu	Masse	Référence
degré	mm	mm	mm	mm	mm	kg	
90°	63	63	96	83.0	65	3.30	KZL63CA
90°	140	140	177	108.5	110	9.50	KZM14CA
90°	160	160	199	114.0	130	11.69	KZM16CA
90°	200	200	243	127.0	160	16.42	KZM20CA

Domaine d'emploi :

- Pour raccordement de tubes PVC-U
- Pour marché de l'adduction d'eau potable

Principales caractéristiques :

- EN 12842
- Les raccords IZIFIT-K sont livrés joints pré-montés et les garnitures sont protégées par des bouchons
- Revêtement extérieur-intérieur : poudre époxy bleu 250 microns d'épaisseur moyenne avec un mini de 200 microns, conforme à la norme EN 14901 (PECB)
- Elastomère des joints de qualité EPDM selon l'EN 681-1