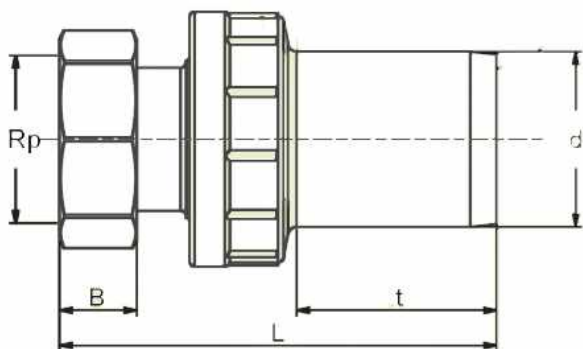


UAM ET EMBOUIT RENFORCÉ À ÉCROU TOURNANT

Adaptateur PE / laiton à écrou taraudé au pas du gaz
cylindrique SDR 11 (eau 16 bar)



DIMENSIONS

| d | R _p | Référence | L | t | B | Poids |
|----|----------------|------------|-----|----|----|-------|
| 25 | 3/4" | 1010025020 | 95 | 44 | 15 | 0,16 |
| 25 | 1" | 1010025025 | 100 | 44 | 20 | 0,22 |
| 32 | 1" | 1010032025 | 115 | 47 | 20 | 0,30 |
| 32 | 1 1/4" | 1010032032 | 120 | 47 | 22 | 0,35 |
| 40 | 1 1/4" | 1010040032 | 125 | 56 | 22 | 0,50 |
| 40 | 1 1/2" | 1010040040 | 125 | 56 | 22 | 0,58 |
| 50 | 1 1/2" | 1010050040 | 130 | 57 | 22 | 0,60 |
| 50 | 2" | 1010050050 | 140 | 55 | 26 | 0,89 |
| 63 | 1 1/2" | 1010063040 | 140 | 63 | 22 | 0,70 |
| 63 | 2" | 1010063050 | 150 | 63 | 26 | 0,90 |

Dimensions en mm et poids en kg.

DOMAINE D'EMPLOI

Utilisable avec tous les raccords de sécurité électrosoudables Frialen sauf le Frialong.

MATÉRIAUX :

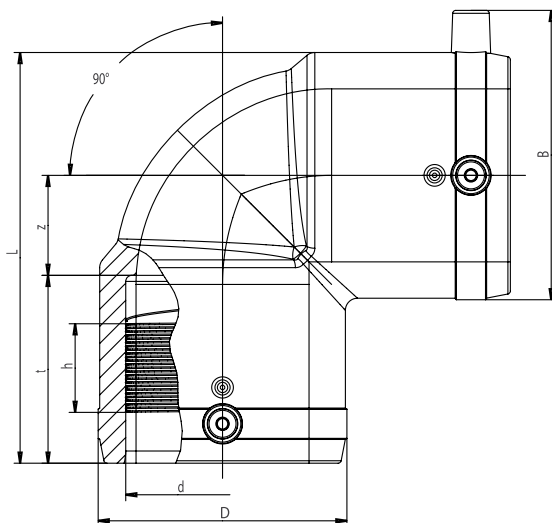
- Insert et écrou en laiton CW612N selon EN 12168.
- Corps en PE100, noir.
- Joint torique NBR 70 Sh.



FRIALEN W90 COUDE ÉLECTROSOUDABLE À 90°

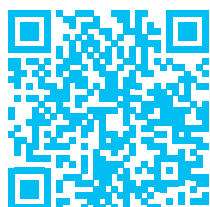
alixis

pression de service admissible : 16 bar (eau) / 10 bar (gaz).
Pour tubes SDR 11 à SDR 17,6.



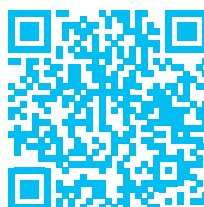
| d | Code | D | L | t | z | h | B | Poids |
|-----|----------|-----|-----|-------|-------|------|-----|--------|
| 25 | 61209120 | 37 | 73 | 40,0 | 15,0 | 18,8 | 54 | 0,060 |
| 32 | 61209320 | 43 | 82 | 44,0 | 16,0 | 21,3 | 61 | 0,070 |
| 40 | 61209520 | 53 | 96 | 48,5 | 20,5 | 29,0 | 70 | 0,110 |
| 50 | 61209720 | 66 | 113 | 54,5 | 25,5 | 32,0 | 81 | 0,190 |
| 63 | 61209920 | 83 | 136 | 62,0 | 33,0 | 30,0 | 96 | 0,340 |
| 75 | 61210120 | 96 | 170 | 70,0 | 52,5 | 37,0 | 111 | 0,600 |
| 90 | 61210320 | 115 | 202 | 75,0 | 65,0 | 45,0 | 128 | 0,950 |
| 110 | 61210520 | 138 | 234 | 81,0 | 84,0 | 50,0 | 150 | 1,560 |
| 125 | 61210720 | 157 | 254 | 87,0 | 89,0 | 43,5 | 167 | 2,030 |
| 160 | 61527620 | 207 | 329 | 92,0 | 133,0 | 43,5 | 210 | 4,850 |
| 180 | 61568920 | 228 | 354 | 94,0 | 146,0 | 64,5 | 229 | 5,760 |
| 200 | 61626520 | 254 | 392 | 106,0 | 159,0 | 54,0 | 256 | 8,557 |
| 225 | 61569020 | 280 | 430 | 113,0 | 177,0 | 66,0 | 281 | 10,220 |

INSTRUCTIONS DE MONTAGE DISPONIBLES SUR NOTRE SITE



d < 250 mm

www.alixis.fr



d > 250 mm

