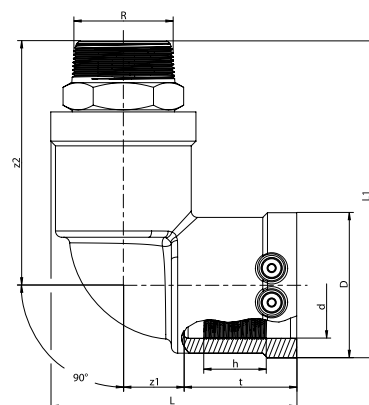


FRIALEN WUSTN90 COUDE ÉLECTROSOUDABLE D'ADAPTATION À 90° ACIER FILETÉ BSP

alixis

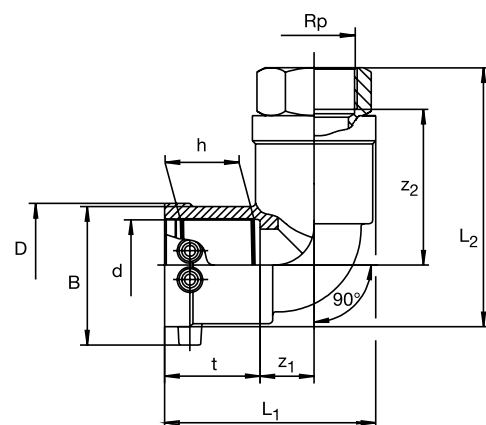
pression de service admissible : 16 bar (eau) / 10 bar (gaz).
Pour tubes SDR 11 à SDR 17,6.



d	R	Code	L	L ₁	D	t	h	z ₁	z ₂	Poids
40	1 1/4"	61260220	102	144	58	45,5	30,0	27	111	0,560
50	1 1/2"	61260420	118	160	70	53,0	29,8	30	121	0,770
63	2"	61260620	128	176	84	53,0	35,0	33	130	1,130

FRIALEN WUSTM90 COUDE ÉLECTROSOUDABLE D'ADAPTATION À 90° ACIER TARAUDÉ BSP

pression de service admissible : 16 bar (eau) / 10 bar (gaz).
Pour tubes SDR 11 à SDR 17,6.



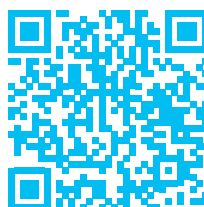
d	Rp	Code	D	t	L ₁	L ₂	z ₁	z ₂	h	B	Poids
32	1"	612 61020	47	42,0	85	111	21	49,0	23,5	61,0	0,368
40	1"	612 61120	58	45,5	102	130	27	54,5	30,0	69,5	0,650
40	1 1/4"	612 61220	58	45,5	102	130	27	53,0	30,0	69,5	0,540
50	1 1/2"	612 61420	70	53,0	118	146	30	60,0	29,8	80,0	0,705
63	2"	612 61620	84	53,0	128	161	33	60,5	35,0	93,5	1,115

INSTRUCTIONS DE MONTAGE DISPONIBLES SUR NOTRE SITE



d < 250 mm

www.alixis.fr



d > 250 mm

