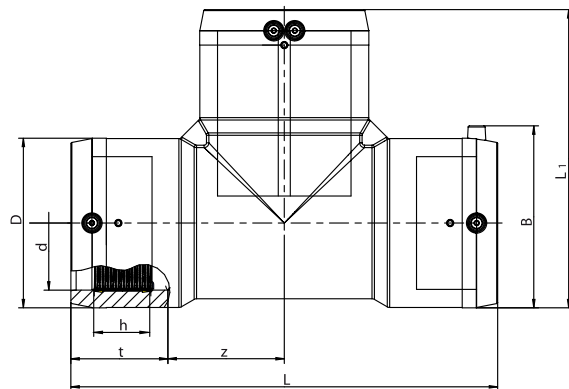


pression de service admissible : 16 bar (eau) / 10 bar (gaz).  
Pour tubes SDR 11 à SDR 17,6.



d	Code	BX	PU	D	L	L <sub>1</sub>	t	z	h	B	Poids
mm		mm	mm	mm	mm	mm	mm	mm	mm	mm	kg
75	612165	8	144	96	278	187	70	69,0	37	111	0,980
90	612166	10	80	117	305	211	79	73,5	44	129	1,650
110	612167	6	48	142	355	248	87	90,5	48	152	2,580
125	612168	5	40	160	384	272	87	105,0	44	168	3,520
160	615277	3	24	200	430	315	96	119,0	48	206	5,820
180	615691	2	16	228	480	354	103	137,0	62	229	7,900
200	616266	1	8	251	550	400	115	160,0	54	255	11,000
225	615692	1	8	280	580	430	118	172,0	63	281	13,990

INSTRUCTIONS DE MONTAGE DISPONIBLES SUR NOTRE SITE



d < 250 mm

[www.alixis.fr](http://www.alixis.fr)



d > 250 mm