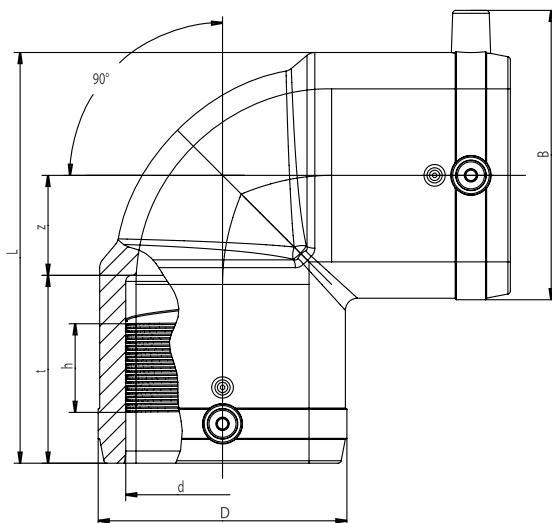


# FRIALEN W90 COUDE ÉLECTROSOUDABLE À 90°

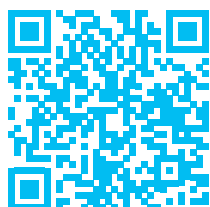
**alixis**

pression de service admissible : 16 bar (eau) / 10 bar (gaz).  
Pour tubes SDR 11 à SDR 17,6.



d	Code	D	L	t	z	h	B	Poids
25	61209120	37	73	40,0	15,0	18,8	54	0,060
32	61209320	43	82	44,0	16,0	21,3	61	0,070
40	61209520	53	96	48,5	20,5	29,0	70	0,110
50	61209720	66	113	54,5	25,5	32,0	81	0,190
63	61209920	83	136	62,0	33,0	30,0	96	0,340
75	61210120	96	170	70,0	52,5	37,0	111	0,600
90	61210320	115	202	75,0	65,0	45,0	128	0,950
110	61210520	138	234	81,0	84,0	50,0	150	1,560
125	61210720	157	254	87,0	89,0	43,5	167	2,030
160	61527620	207	329	92,0	133,0	43,5	210	4,850
180	61568920	228	354	94,0	146,0	64,5	229	5,760
200	61626520	254	392	106,0	159,0	54,0	256	8,557
225	61569020	280	430	113,0	177,0	66,0	281	10,220

INSTRUCTIONS DE MONTAGE DISPONIBLES SUR NOTRE SITE



d < 250 mm

[www.alixis.fr](http://www.alixis.fr)



d > 250 mm

