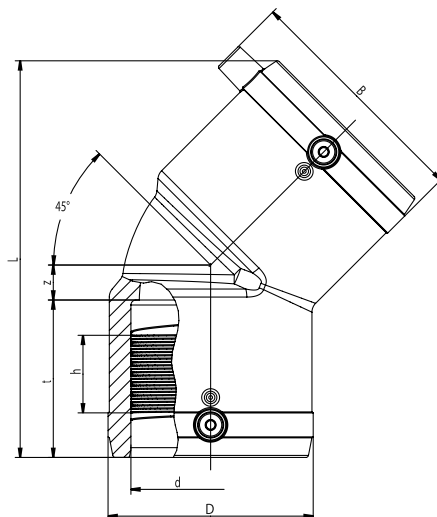


FRIALEN W45 COUDE ÉLECTROSOUDABLE À 45°

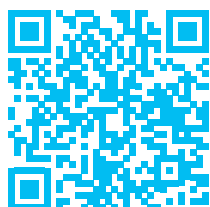


pression de service admissible : 16 bar (eau) / 10 bar (gaz).
Pour tubes SDR 11 à SDR 17,6.



d	Code	D	L	t	z	h	B	Poids
32	61209220	43	102	44,0	8	21,3	60	0,070
40	61209420	54	120	48,5	11	28,7	70	0,110
50	61209620	66	136	54,0	13	32,4	80	0,175
63	61209820	82	158	62,0	14	33,6	95	0,295
75	61210020	96	198	70,0	29	37,5	111	0,520
90	61210220	115	232	79,0	35	45,0	128	0,810
110	61210420	138	265	85,0	41	50,3	150	1,320
125	61210620	157	279	87,0	46	43,5	167	1,770
160	61527520	207	377	92,0	88	43,5	210	4,410
180	61568720	228	382	97,0	83	65,0	229	4,610
200	61626420	254	415	106,0	87	54,0	256	6,760
225	61568820	280	450	112,0	98	66,0	281	8,290

INSTRUCTIONS DE MONTAGE DISPONIBLES SUR NOTRE SITE



d < 250 mm

www.aliaxis.fr



d > 250 mm

