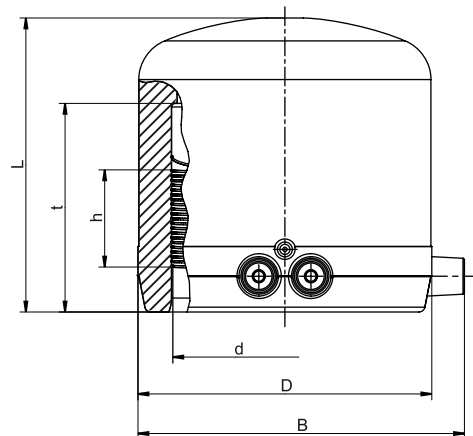


FRIALEN MV BOUCHON ÉLECTROSOUDABLE



pression de service admissible : 16 bar (eau) / 10 bar (gaz).
Pour tubes SDR 11 à SDR 17,6.



d	Code	BX	PU	D	L	t	h	B	Poids
mm		mm	mm	mm	mm	mm	mm	mm	kg
20	612025	40	2000	31	62	41	22	46	0,035
25	612026	40	2000	35	65	41	22	51	0,040
32	612027 j	40	1280	44	70	44	24	61	0,060
40	612028 j	25	800	55	75	49	28	70	0,090
50	612029	20	640	67	80	55	30	80	0,125
63	612030	15	480	84	88	63	31	96	0,210
75	612031	20	360	99	99	70	31	110	0,320
90	612032	30	240	117	155	72	46	123	0,660
110	612033	24	192	143	125	82	34	153	0,850
125	612034	16	128	158	186	85	54	162	1,380
160	612035	8	64	206	262	120	63	207	2,980
180	616183	6	48	225	195	100	50	225	2,800
225	616185	4	32	280	230	115	50	280	5,050

INSTRUCTIONS DE MONTAGE DISPONIBLES SUR NOTRE SITE



d < 250 mm

www.aliaxis.fr



d > 250 mm

