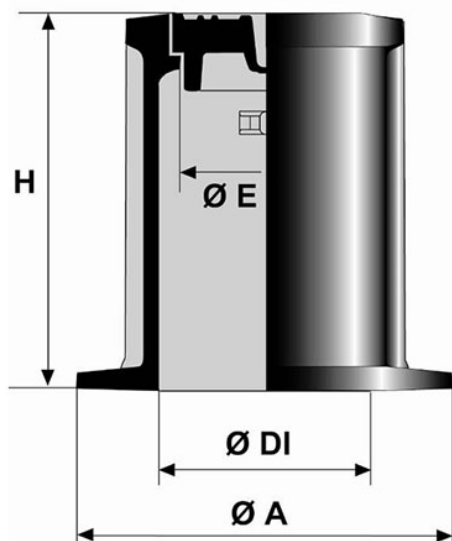


Bouche à Clé TOTALE Trottoir



Désignation	Référence
Tête ronde ouverture burin	FTTOAB
Tête carrée ouverture burin	FTTOBB
Tête hexagonale ouverture burin	FTTODB

(*) Bouche à clé avec marquage « EAU » sur tampon, sans chaînette

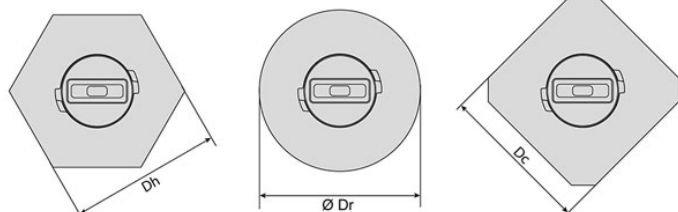
Autres combinaisons d'empreintes et d'ouvertures possibles.

A	H	E	DI	Dr	Dc	Dh	Masse tampon	Masse totale	Conditionnement
mm	mm	mm	mm	mm	mm	mm	kg	kg	
150	160	77	102	120	112	112	0.783	3.48	70 * / 35 **

(*) Tête ronde, (**) Tête carré et hexagonale.

Différents types de têtes disponibles pour l'identification des réseaux avec tampon adapté pour une ouverture par marteau d'égoutier ou par burin.

Hexagonale - Ronde - Carrée



Matériaux et revêtements :

- Corps et tampon en fonte ductile EN GJS 400-15, revêtus d'un enduit ou vernis bitumineux.

Domaine d'emploi :

- Produit non soumis à la norme EN 124-2.
- Toutes zones de type trottoir nécessitant l'accès à un robinet/vanne enterré.

Principales caractéristiques :

- Semelle d'appui facilitant le scellement et adaptée aux sollicitations sous trottoir.
- Conception permettant d'éviter l'aspiration du tampon lors du passage d'un engin de nettoyage.
- Facilité de mise à niveau lors des réfections de chaussées par utilisation d'une rehausse spécifique.
- Chaînette rendant solidaire le tampon du corps en option.