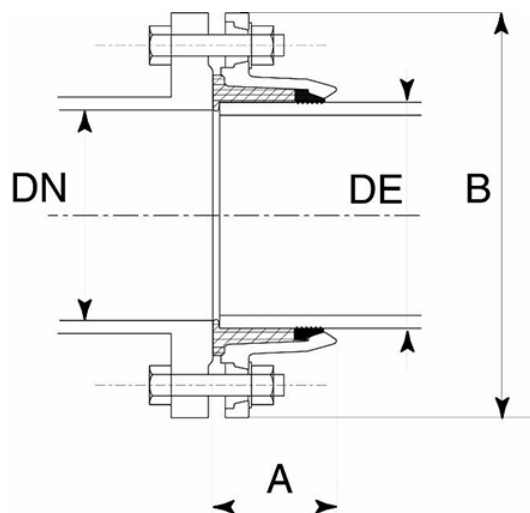


**QUICK PVC verrouillé automatique pour PVC - PE**

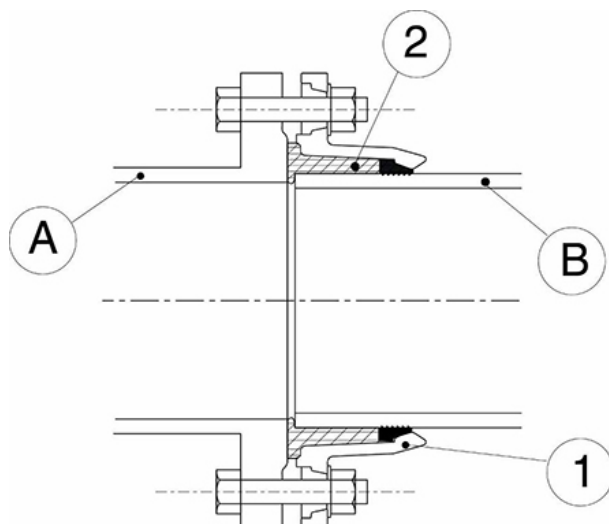


DN bride	DN/OD	Ø DE	Désignation	A	B	Masse	Référence
mm	mm	mm	Domaine d'emploi	mm	mm	kg	
40	40	40	PVC/PE	50	150	1.3	MAL40DBCH
40/50	50	50	PVC/PE	53	165	1.6	MAL50DBCH
50	63	63	PVC/PE	54	165	1.9	MAL60DBCH
60/65	63	63	PVC/PE	54	185	2.1	MAL65DBCH
60/65	75	75	PVC/PE	58	185	2.4	MAL75DBCH
80	90	90	PVC/PE	62	200	2.8	MAL90DBCH
100	110	110	PVC/PE	68	220	3.4	MAM11DBCH
125	125	125	PVC/PE	73	250	4.3	MAM12DBCH
125	140	140	PVC/PE	76	250	4.3	MAM14DBCH
150	160	160	PVC/PE	82	285	5.7	MAM16DBCH
200	200	200	PVC/PE	91	340	8.2	MAM20DBCH
200	225	225	PVC/PE	93	340	7.7	MAM22DBCH

**Domaine d'emploi**

Conformité aux tubes selon la norme EN12842.

## Matériaux et revêtements



Repère	Désignation	Matériau	Revêtement
1	Contre-bride	Fonte GS	Poudre époxy bleu 250 microns d'épaisseur moyenne avec un mini de 200 microns, conforme à la norme EN 14901 (PECB)
2	Garniture d'étanchéité	EPDM	
3	Bague de verrouillage	Laiton type Cu Zn 40	
A	Vanne	Fonte GS	
B	Tuyau	PVC	

## Marquage

QUICK PVC  
DN 100/110  
MAM11DBCH