

STANDARDS - À EMBOÎTEMENT

DOMAINES D'UTILISATION

- Boîtes eaux pluviales.

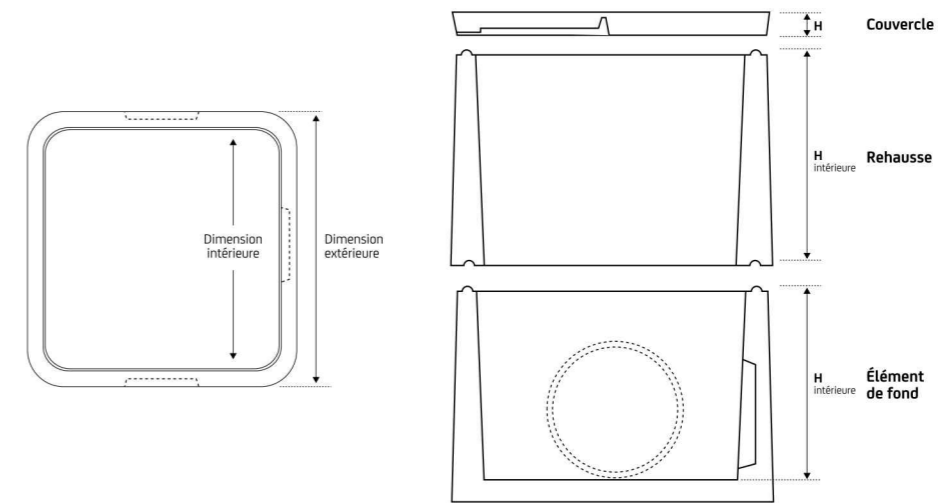
PERFORMANCES GLOBALES

+ PLUS PRODUITS

- Fabriquée sur une machine automatique selon la technique du béton vibro-pressé, ce procédé améliore la compacité du matériau, renforce la robustesse et garantit la fiabilité géométrique
- Différents accessoires sont disponibles : une ou plusieurs rehausse(s) (selon les modèles), cadre sous tampon fonte et couvercle avec ou sans découpe pour descente de chéneau
- Possibilité de branchements multiples, selon la dimension des boîtes et des rehausse(s) : Ø de 100 à 240 mm
- Boîtes palettisées sur chant pour une manutention simplifiée et sécurisée avec emballage éco-responsable

👍 BÉNÉFICES CLIENTS

- Solide et fiable
- Système complet
- Polyvalence
- Facile à manipuler

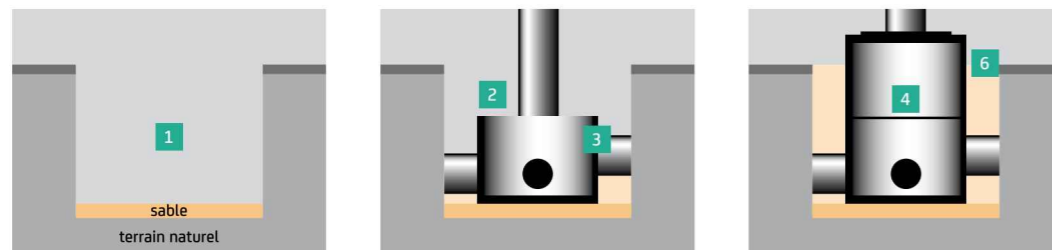


MANUTENTION

- À la main ou avec appareil de levage (boîte palettisée sur chant).



CONDITIONS DE POSE



- 1 Régler la hauteur de la boîte avec du sable damé ou du béton maigre en fonction du niveau des évacuations.
- 2 Placer la boîte dans l'axe de la gouttière. Briser les voiles de béton à l'aide d'un marteau selon les besoins.
- 3 Raccorder les tuyaux en respectant les pentes d'écoulement à l'aide d'un niveau.
- 4 Si nécessaire, placer la rehausse après avoir pré-encollé le fond avec un joint mastic colle.
- 5 Dégager la prédécoupe du couvercle par petits coups de marteau. Raccorder la gouttière.
- 6 Remblayer en prenant soin de caler les tuyaux d'évacuation.

CARACTÉRISTIQUES DIMENSIONNELLES

| Désignation | Pièce | Dimensions intérieures (cm) | Dimensions extérieures (cm) | Hauteur intérieure (cm) | Masse moyenne théorique (kg) | Nombre voiles à briser | Ø de branchement (mm) |
|-------------|---------------------|-----------------------------|-----------------------------|-------------------------|------------------------------|------------------------|-----------------------|
| 20x20 | Élément de fond | 20x20 | 27x27 | 23 | 20 | 3 | 135 |
| | Rehausse H20 | 20x20 | 27x27 | 20 | 14 | - | - |
| | Couvercle gouttière | - | 27x27 | 4 | 4 | 1 | - |
| | Couvercle plein | - | 27x27 | 4 | 4 | - | - |
| 25x25 | Élément de fond | 25x25 | 31x31 | 25 | 19 | 3 | 130 |
| | Rehausse H25 | 25x25 | 31x31 | 25 | 14 | 3 | 130 |
| | Couvercle gouttière | - | 31x31 | 3 | 6 | 1 | - |
| | Couvercle plein | - | 31x31 | 3 | 7 | - | - |
| 30x30 | Élément de fond | 30x30 | 37x37 | 30 | 37 | 3 | 160 |
| | Rehausse H20 | 30x30 | 37x37 | 20 | 20 | - | - |
| | Rehausse H30 | 30x30 | 37x37 | 30 | 31 | 3 | 160 |
| | Cadre sous tampon | 23x23 | 37x37 | 6,5 | 7 | - | - |
| | Couvercle gouttière | - | 37x37 | 3 | 12 | 1 | - |
| 40x40 | Élément de fond | 38,5x38,5 | 47x47 | 40 | 67 | 3 | 210 |
| | Rehausse H20 | 38,5x38,5 | 47x47 | 20 | 31 | - | - |
| | Rehausse H40 | 38,5x38,5 | 47x47 | 40 | 56 | 3 | 210 |
| | Cadre sous tampon | 33x33 | 47x47 | 8 | 13 | - | - |
| | Couvercle | - | 47x47 | 3,5 | 21 | - | - |
| 50x50 | Élément de fond | 50x50 | 59x59 | 40 | 110 | 3 | 240 |
| | Rehausse H20 | 50x50 | 59x59 | 20 | 47 | - | - |
| | Rehausse H40 | 50x50 | 59x59 | 40 | 81 | 3 | 240 |
| | Cadre sous tampon | 40x40 | 59x59 | 11 | 33 | - | - |
| 60x60 | Élément de fond | 60x60 | 70x70 | 40 | 158 | 3 | 240 |
| | Rehausse H20 | 60x60 | 70x70 | 20 | 60 | - | - |
| | Rehausse H40 | 60x60 | 70x70 | 40 | 129 | 3 | 240 |
| | Cadre sous tampon | 50x50 | 70x70 | 11,5 | 55 | - | - |
| 70x70 | Élément de fond | 70x70 | 83x83 | 30 | 169 | 3 | - |
| | Rehausse H30 | 70x70 | 83x83 | 30 | 109 | 3 | - |
| | Cadre sous tampon | 70x70 | 83x83 | 13 | 83 | - | - |
| | Couvercle | - | 83x83 | 6,5 | 96 | - | - |

Les caractéristiques techniques sont données à titre indicatif et peuvent varier en fonction du site de production.