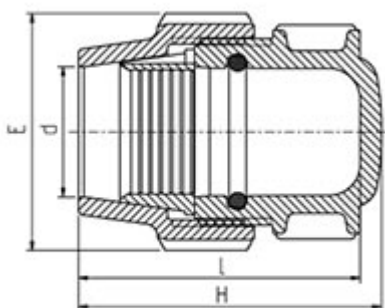


// Bouchon de fin de ligne - 7120



DOMAINES D'APPLICATION

Raccords mécaniques destinés à l'assemblage des tubes en pression de DN inférieurs ou égaux à 160mm, utilisés pour les canalisations véhiculant de l'eau potable et de l'eau pour un usage général à des températures inférieures ou égales à 40°C (au-delà de 20°C, appliquer un coefficient de détimbrage), à l'attention des collectivités, des secteurs agricoles ou industriels (la nature des bagues et des joints d'adaptation en fonction du fluide transporté). Application eau chaude EXCLUE.

DESCRIPTION

Matière

Corps : polypropylène, copolymère haute qualité
Ecrou : Polypropylène, copolymère haute qualité
Bague de crampage standard : acétal (POM)
Joint torique standard : NBR

Références nominatives

Conformes aux normes ISO 14236 et AS/NZ 4129. Le filetage est conforme aux normes ISO-7, BS 21 - 1973, DIN 2999, NEN3258, AS 1722Part 1 - 1975

Certificats de conformité

ACS

Mise en œuvre

Fiche d'installation

TABLEAU DES DIMENSIONS

Référence	d	H	E	I	Poids (kg)	PN à 20°C
712020	20	79	48	74	0.031	12.5
712025	25	82	54	77	0.075	12.5
712032	32	92	64	87	0.108	12.5
712040	40	102	82	97	0.192	12.5
712050	50	121	96	114	0.269	12.5
712063	63	145	113	122	0.41	12.5