

SOLIN PLAT 40

Plat métallique 2m ou 3m pour fixation en-tête

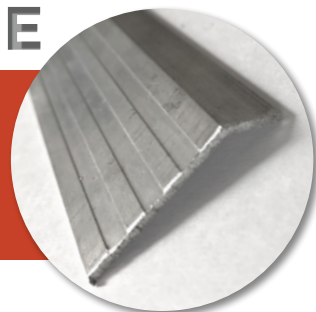
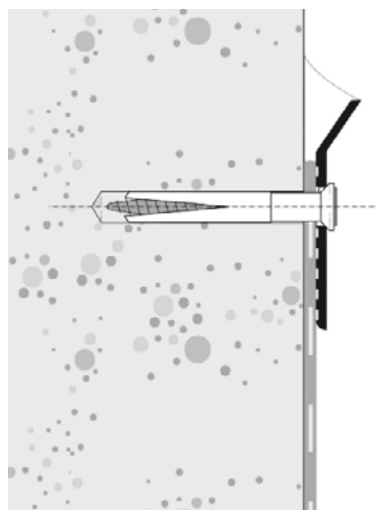
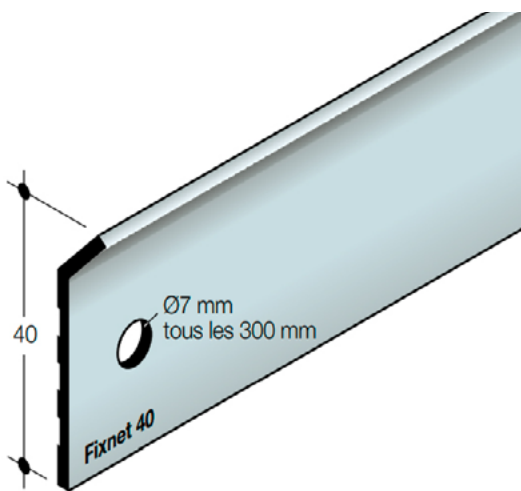


Photo non contractuelle

Le solin plat 40 est une fixation mécanique en aluminium des membranes d'étanchéité et d'imperméabilisation, utilisée dans le domaine de la protection des relevés d'étanchéité, inaccessibles ou accessible et isolée. Les profilés sont extrudés.



APPLICATION

Fixation en-tête de la solution géosynthétiques de type ALVEODRAIN® P5 ou PROTECTERRE®.



CARACTÉRISTIQUES

Cintrabilité :	Oui
Matériau / Finition :	Aluminium brut
Type de profilé :	Extrudé pré-percé
Longueur :	2 ml (2 000 mm) ou 3ml (3 000 mm)
Hauteur :	40 mm
Fixation :	Perçages Ø 7 mm, entraxe 300 mm
Poids :	0,17 kg/ml
Variante :	Possibilité de fabrication spéciale laquée en 3ml en option

CONDITIONNEMENT

Barre à l'unité

Les spécifications techniques sont susceptibles d'être modifiées à tout moment. Veuillez vous rapprocher du service technique afin de valider que vous disposez bien de la dernière version.