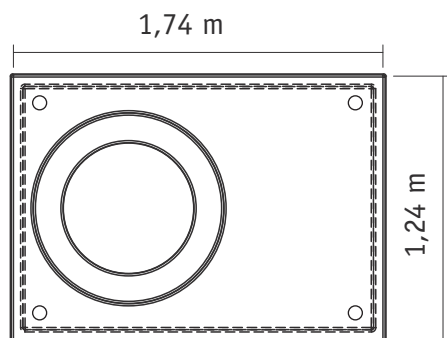


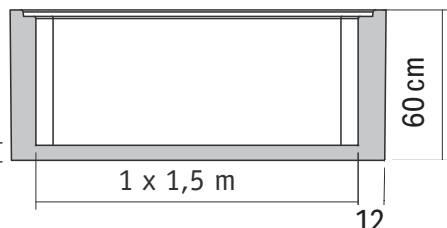
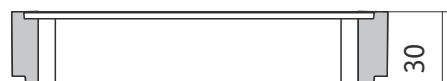
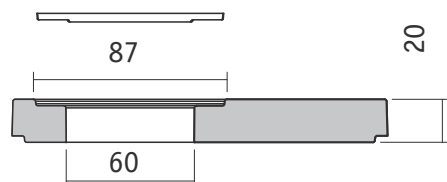
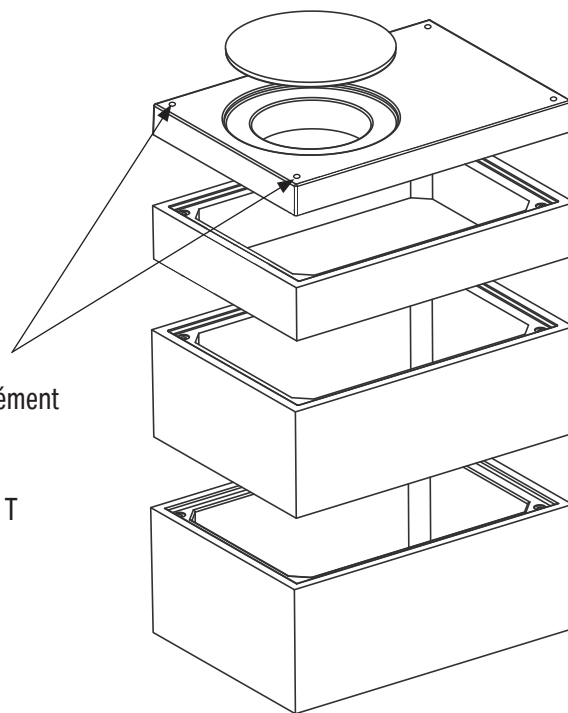
REGARD RECTANGULAIRE

Dim. : 1000x1500 mm

Les éléments droits et les éléments de tête sont fabriqués avec des ancrs de levage 2,5 T.
L'élément de tête est conçu pour recevoir un tampon fonte ou béton.
Les feuillures sont de 3 cm.



Le levage de chaque élément est assuré par 4 ancrs de levage 2,5 T



CODE	LIBELLÉ	HAUTEUR	POIDS
2130	Tampon béton Ø 600	4 cm	36 kg
5400	Élément de tête avec trou	20 cm	845 kg
5401	Élément 1000 x 1500 sans échelon	30 cm	488 kg
5402	Élément 1000 x 1500 avec 1 échelon	30 cm	488 kg
5403	Élément 1000 x 1500 sans échelon	60 cm	975 kg
5404	Élément 1000 x 1500 avec 2 échelons	60 cm	975 kg
5405	Élément de fond	60 cm	1562 kg

La Société SOBEMO se réserve le droit de modifier sans préavis les caractéristiques des produits décrits sur la présente feuille - Avril 2018

MONTMÉLIAN (73)

Tél. 04 79 84 11 69
Fax 04 79 65 26 12

CLAIX (38)

Tél. 04 76 98 00 74
Fax 04 76 98 97 13

ROMENAY (71)

Tél. 03 85 40 34 87
Fax 03 85 40 38 94

MONTHOLIER (39)

Tél. 03 84 37 50 49
Fax 03 84 37 58 34

MUR-SUR-ALLIER (63)

Tél. 04 73 60 18 22
Fax 04 73 69 82 30