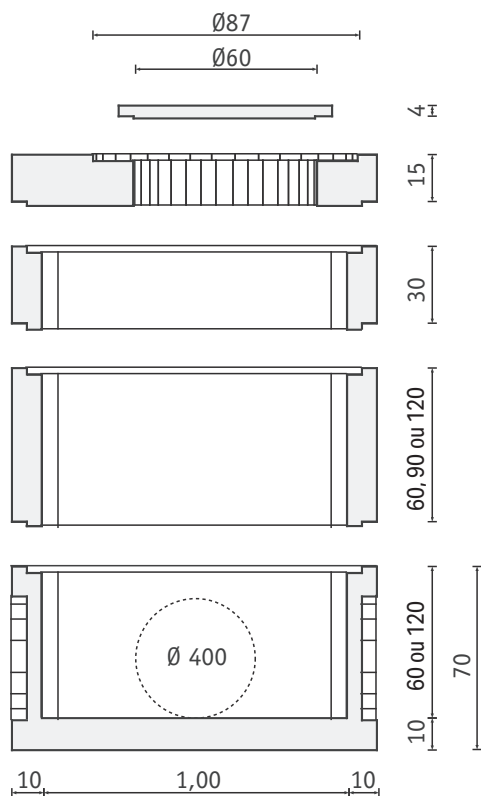
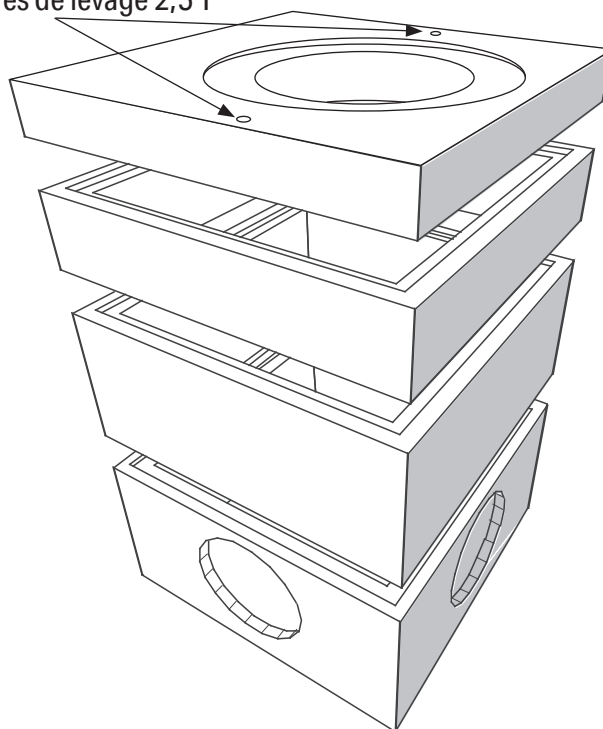
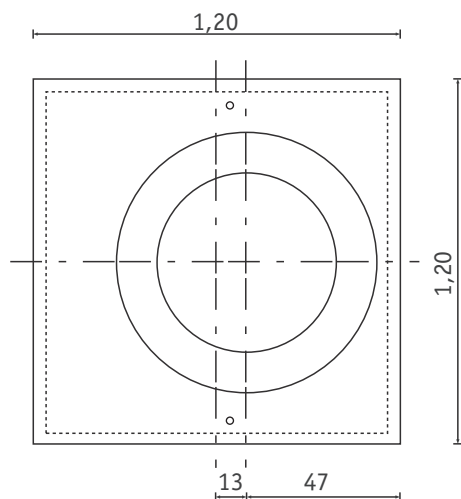


Les éléments de fond, les éléments droits et les éléments de tête sont fabriqués avec des ancres de levage 2,5 T. Les feuillures sont de 3 cm - Les éléments sont livrés avec ou sans échelons. L'élément de tête est conçu pour recevoir un tampon fonte ou béton et possède 2 ancres de levage 2,5 T.

Ancres de levage 2,5 T



CODE	LIBELLÉ	HAUTEUR	POIDS
2130	Tampon béton Ø 600	4 cm	36 kg
4210	Élément de tête	15 cm	384 kg
4230	Élément sans échelon	30 cm	330 kg
4231	Élément avec 1 échelon		
4232	Élément sans échelon	60 cm	660 kg
4233	Élément avec 2 échelons		
4240	Élément sans échelon	90 cm	935 kg
4241	Élément avec 3 échelons		
4237	Élément sans échelon	120 cm	1369 kg
4238	Élément avec 4 échelons		
4235	Élément de fond	60 cm	980 kg
4239	Élément de fond	120 cm	1735 kg
4236	Élément de fond avec 3 échelons		