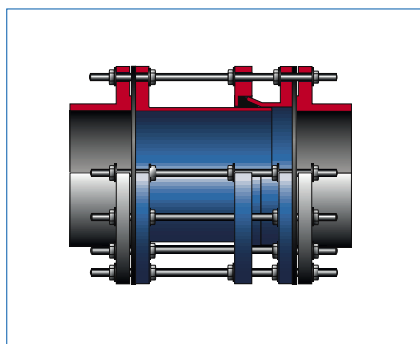


Manchette de démontage ajustable MDA Série C4 30

Permet l'assemblage et le démontage mécanique d'un appareil à bride avec une canalisation à bride.



Descriptif

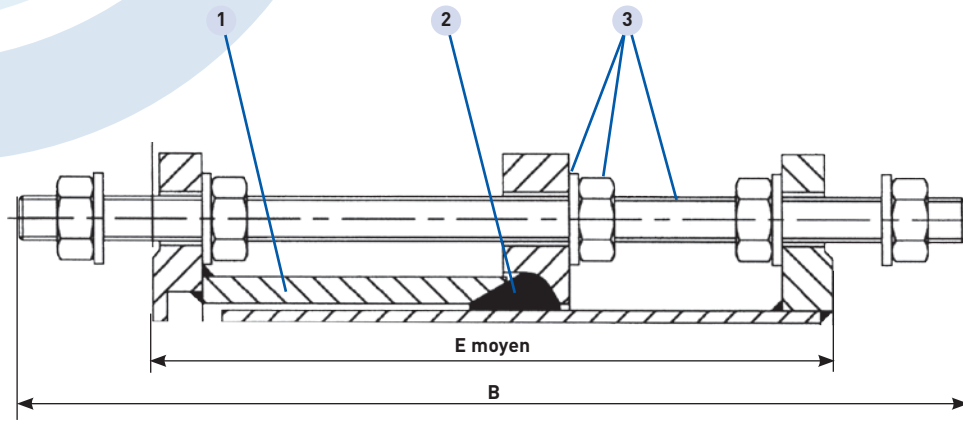
- Assure une continuité de la résistance mécanique de la tuyauterie.
- Reprend les effets de fond dus à la pression du fluide.
- Facilité de mise en œuvre :
 - valeur de réglage importante ± 25 mm.
- Protection contre la corrosion :
 - revêtement époxy poudre,
 - boulonnerie zinguée.
- Conformité aux normes :
 - NF E 29220 : Adaptateurs et manchettes ajustables à brides.
- Agrément :
 - attestation de conformité sanitaire.

Caractéristiques

- Gamme : DN 50 à 1200.
- PFA 10 ISO PN10, PFA16 ISO PN 16 et PFA 25 ISO PN 25.
PFA 40 (sur demande).
- Températures d'utilisation : +0°C à +60°C.
- Option : boulonnerie galvanisée en inox
DN supérieurs.

Applications

- Transport et distribution d'eau.
- Pompage, traitement, stockage.
- Réseaux de protection incendie.
- Réseaux d'irrigation.
- Réseaux d'assainissement et d'évacuation d'eaux pluviales.
(type WC - NF EN 681-1).



Rep.	Désignation	Nb	Matériaux	Normes
1	Corps	2	Acier mécanosoudé	NF EN 10025
2	Joint	1	EPDM	NF EN 681-1
3	Boulonnerie	s/DN	Acier électrozingué bleuté	ISO 4042
	Revêtement		Epoxy poudre bleu Ref 5015 ep 250 microns	

PFA 10 ISO PN 10

DN	B mm	E moyen mm	Jeu ± mm	Boulonnerie	Poids Kg
50	280	180	20	4 M 16	10
65	280	180	20	4 M 16	12
80	310	200	20	8 M 16	16
100	310	200	20	8 M 16	20
125	310	200	20	8 M 16	25
150	340	200	20	8 M 20	34
200	340	220	25	8 M 20	48
250	360	220	25	12 M 20	65
300	360	220	25	12 M 20	72
350	360	230	25	16 M 20	94
400	370	230	25	16 M 24	122
450	390	250	25	20 M 24	140
500	390	260	25	20 M 24	162
600	410	260	25	20 M 27	205
700	410	260	25	24 M 27	250
800	460	290	25	24 M 30	350
900	460	290	25	28 M 30	405
1000	480	290	25	28 M 33	485
1100	480	300	25	32 M 33	585
1200	520	320	25	32 M 36	745

PFA 16 ISO PN 16

DN	B mm	E moyen mm	Jeu ± mm	Boulonnerie	Poids Kg
50	280	180	20	4 M 16	10
65	280	180	20	4 M 16	12
80	310	200	20	8 M 16	16
100	310	200	20	8 M 16	20
125	310	200	20	8 M 16	25
150	340	200	20	8 M 20	34
200	340	220	25	12 M 20	48
250	370	230	25	12 M 24	74
300	410	250	25	12 M 24	92
350	410	260	25	16 M 24	125
400	430	270	25	16 M 27	162
450	430	270	25	20 M 27	190
500	460	280	25	20 M 30	240
600	480	300	25	20 M 33	330
700	480	300	25	24 M 33	365
800	520	320	25	24 M 36	482
900	520	320	25	28 M 36	545
1000	545	325	25	28 M 39	715
1100	545	325	25	32 M 39	980
1200	575	325	25	32 M 45	1115

PFA 25 ISO PN 25

DN	B mm	E moyen mm	Jeu ± mm	Boulonnerie	Poids Kg
50	310	200	20	4 M 16	12
65	310	200	25	8 M 16	17
80	330	210	25	8 M 16	21
100	340	220	25	8 M 20	33
125	370	220	25	8 M 24	42
150	370	230	25	8 M 24	53
200	370	230	25	12 M 24	74
250	410	250	25	12 M 27	102
300	410	250	25	16 M 27	131
350	440	270	25	16 M 30	193
400	480	280	25	16 M 33	245
450	480	280	25	20 M 33	280
500	480	300	25	20 M 33	325
600	520	320	25	20 M 36	432
700	545	325	25	24 M 39	570
800	575	325	25	24 M 45	805
900	575	325	25	28 M 45	-
1000	585	325	25	28 M 52	-
1200	585	325	25	32 M 52	-

PFA 40 ISO PN 40

DN	B mm	E moyen mm	Jeu ± mm	Boulonnerie	Poids Kg
50	310	200	20	4 M 16	12
65	310	200	25	8 M 16	17
80	330	210	20	8 M 16	21
100	341	220	25	8 M 20	33
125	370	220	25	8 M 24	42
150	370	230	25	8 M 24	53
200	410	240	25	12 M 27	74
250	440	260	25	12 M 30	102
300	460	280	25	16 M 30	131
350	480	290	25	16 M 33	193
400	540	340	25	16 M 36	245
450	540	340	25	20 M 36	280
500	600	380	25	20 M 39	325