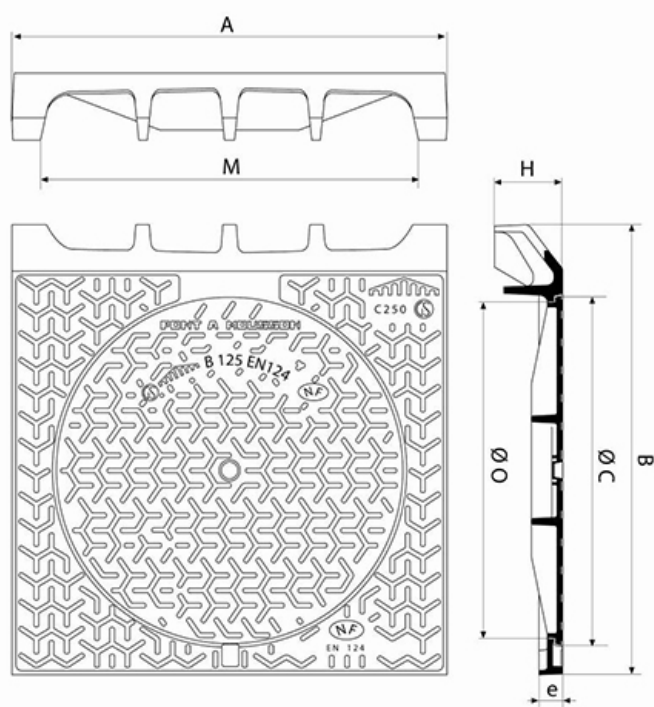


Plaque de recouvrement Profil A (1) Classe C250/B125



Tampon : B125 - Cadre : C250



AxB	C	O	H	M	e	Masse tampon	Masse ensemble	Surface d'avalement	Conditionnement	Référence ensemble
mm	mm	mm	mm	mm	mm	kg	kg	dm ²		
800x830	639	610	120	700	35	24.3	69.3	4.30	10	ECRV80AF

(1) Bordures normalisées suivant norme NF P 98-340

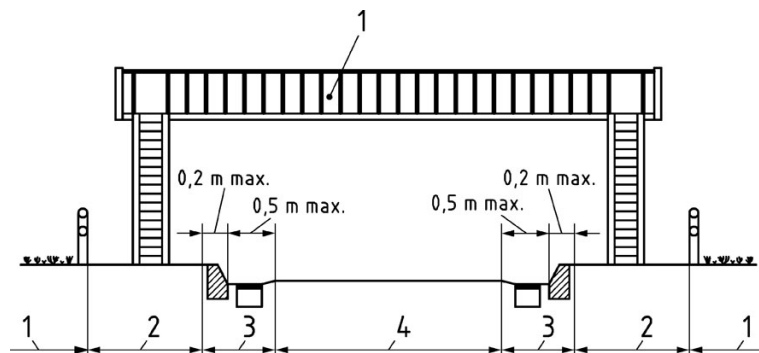
Matériaux et revêtements :

- Cadre et tampon en fonte ductile EN GJS 400-15 avec revêtement mince par autophorèse de copolymère en phase aqueuse

Domaine d'emploi :

- Cadre : classe C 250 (Groupe 3) suivant la norme EN 124-2, destinés aux trottoirs circulés et zones comparables soumises au passage de véhicules.
- Tampon : classe B 125 (Groupe 2) suivant la norme EN124-2, trottoirs, zones piétonnes et zones comparables, aires de stationnement et parkings à étages pour voitures.

Schéma extrait de la norme EN124-1:2015 sur les lieux d'installation



- Collecte ponctuelle canalisée.

Principales caractéristiques :

- Permet un accès aux cheminées implantées sous trottoir ou d'implantation mixte.