

Disconnecteur à zone de pression réduite contrôlable DISCOBLOC BA - Séries H2 10 à 30

Permet la protection des réseaux d'eau potable contre les retours de fluides ayant pour origine, une dépression dans le réseau ou une contre-pression provenant d'un réseau d'eau éventuellement non potable.



Descriptif

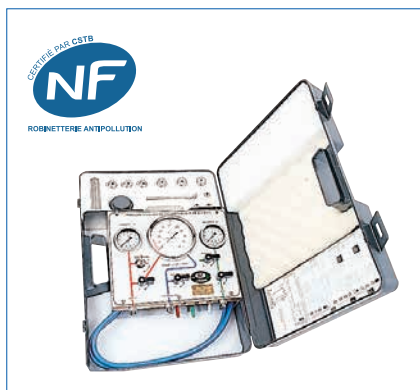
- Le Règlement Départemental Type (art. 16.1.) fait obligation, au propriétaire d'une installation potentiellement dangereuse, de protéger le réseau public et le réseau intérieur d'eau potable contre tout risque de retour d'eau polluée, et ce, par un dispositif agréé et régulièrement entretenu.
- Fiabilité :
 - Appareil contrôlable avec prises de pression amont, aval et intermédiaire,
 - Garde d'air de sécurité par clapet d'entrée d'air, en cas de dépression amont,
 - Perte de charge totale inférieure aux prescriptions de la norme.
- Protection anticorrosion :
 - Sous-ensemble clapet et siège en bronze ou laiton DR, axe et ressort inox,
 - Corps bronze ou laiton DR selon modèle.
- Entretien en place sans dépose de l'appareil.
- Conformité aux normes :
 - NF EN 12729.
 - NF E 29-305-1 et ISO 5752 pour dimension face-à-face.
 - EN 1717 générale.
- Agrément et marque



Produit complémentaire

Mallette de contrôle - Série H4 20

- Agréée pour le contrôle des disconnecteurs, conforme à la norme NF P 43-018.
- Avec obligation de contrôle et réétalonnage tous les deux ans.



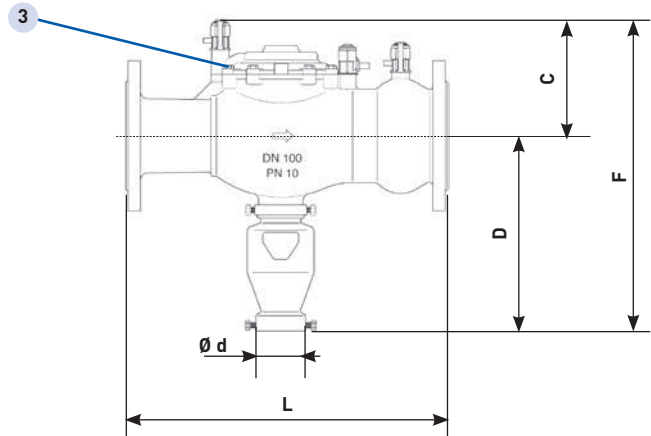
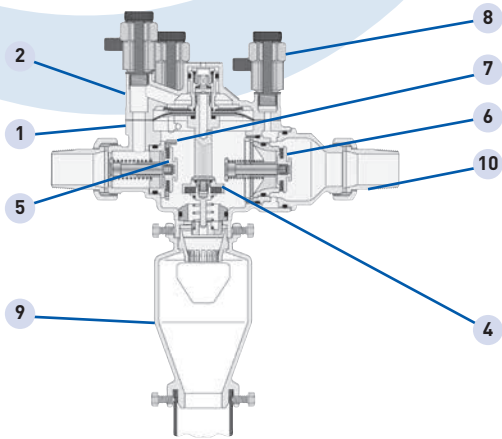
Caractéristiques

- Gamme : G1/2 à DN 100.
- PFA 10.
- Températures d'utilisation : +10°C à +65°C. (température maxi en retour +90°C).
- Raccordement fileté G1/2 à G2 M.
- Raccordement par brides ISO PN10 pour DN65 à 100.

Applications

- Réseaux de distribution d'eau.

Disconnecteur DISCOBLOC BA - DN 15 à 100



Rep	Désignation	Nb	Matériaux	Normes
1	Corps G3/4 - G1/2 - G1 - G1 1/4 G1 1/2 - G2 - DN65-80-100	1	Cupro-alliage CuZn36Pb2As (Non dézincifiable) Bronze RG5 Pb3	NF EN 12165 DIN 50930-6
2	Chapeau G3/4 - G1/2 - G1 - G1 1/4 G1 1/2 - G2 - DN65-80-100	1	Cupro-alliage CuZn36Pb2As (Non dézincifiable) Bronze RG5 Pb3	NF EN 12164 DIN 50930-6
3	Boulonnerie chapeau G1/2 - G3/4 - G1 1/2 - G2 - DN65 DN80-100	S/mod	Inox X5CrNi 18-10 Inox X8CrNiS 18-9	NF EN 10088 NF EN 10088
4	S/ens clapet de décharge Rondelle d'appui G1 - G1 1/4 - G1 1/2 - G2 - DN65 DN80-100	1	Cupro-alliage CuZn36Pb2As (Non dézincifiable) Bronze CuSn5Zn5Pb5	NF EN 12164 NF EN 1982
	Ressort	1	Inox X10CrNi 18-8	NF EN 10088
	Tige de décharge G1/2 - G3/4 - G1 - G1 1/4 - G1 1/2 - G2 - DN65 DN80-100	1	Cupro-alliage CuZn36Pb2As (Non dézincifiable) Bronze CuSn5Zn5Pb5	NF EN 12164 NF EN 1982
	Flasques G1/2 - G3/4 - G1 1/2 - G2 - DN65-80-100 G1 - G1 1/4	2	Inox X5CrNi 18-10 Cupro-alliage CuZn36Pb2As (Non dézincifiable)	NF EN 10088 NF EN 12164
	Membrane G1/2 - G3/4 - G1 - G1 1/4 - G1 1/2 - G2 - DN65-80-100	1	EPDM	
	Porte clapet G1/2 - G3/4 - G1 - G1 1/4 - G1 1/2 - G2 - DN65 DN80-100	1	Cupro-alliage CuZn36Pb2As (Non dézincifiable) Bronze CuSn5Zn5Pb5	NF EN 12164 NF EN 1982
	Serre clapet G1/2 - G3/4 - G1 - G1 1/4 - G1 1/2 - G2 - DN65	1	Cupro-alliage CuZn39Pb3	NF EN 12164
	Clapet de décharge	1	NBR	
	Siège G1 - G1 1/4 - G1 1/2 - G2 - DN65-80-100 G1/2 - G3/4	1	Inox X8CrNiS 18-9 Cupro-alliage CuZn36Pb2As (Non dézincifiable)	NF EN 10088 NF EN 12164
5	S/ens clapet amont Corps Axe Clapet Siège G1/2 - G3/4 - G1 1/2 - G2 G1 - G1 1/4 DN65-80-100	1	Bronze CuSn5Zn5Pb5 Inox X8CrNiS 18-9 NBR PPSU POM Bronze CuSn5Zn5Pb5	NF EN 1982 NF EN 10088
	Ressort	1	Inox X10CrNi 18-8	NF EN 10088
	Joints	1	NBR	
6	S/ens clapet aval	1		
7	Jonc de retenue	2	Inox X10CrNi 18-8	NF EN 10088
8	Robinet de pression G1/2 à G2 raccord G1/4 FF DN 60/65 à 100 raccord G 1/2 FF	3	PE BD, EPDM, cupro-alliage CuZn39Pb3	
9	Entonnoir de décharge G1/2 à G1 1/4 S/ens entonnoir de décharge G1 1/2 à DN 100 Entonnoir Déflecteur	1	Polypropylène Cupro-alliage CuZn37Pb2Ni1AlFe Cupro-alliage CuZn39Pb3	NF EN 1982 NF EN 12164
10	Raccords filetés G1/2 - G3/4 - G1 - G1 1/4 - G1 1/2 - G2	2	Cupro-alliage CuZn36Pb2As (Non dézincifiable) Cupro-alliage CuZn40Pb2	NF EN 12164 NF EN 12164

DN	Raccordement	L	C	D	Ød	F	Poids
		mm	mm	mm	mm	mm	Kg
15	G1/2	130	78	80	40	158	0,9
20	G3/4	226,5	103	159,5	40	262,5	2,9
25	G1	238	103	159,5	40	262,5	3
32	G1 1/4	280,5	102	189,5	40	291,5	4,7
40	G1 1/2	386	129	252,5	50	381,5	11,3
50	G2	398	129	252,5	50	381,5	11,4
60/65	ISO PN10	305	132,5	252,5	50	385	17
80	ISO PN10	470	170	313,5	80	483,5	26,5
100	ISO PN10	470	170	313,5	80	483,5	28

Principe de fonctionnement

Description

Le Discobloc comprend un corps fermé par un chapeau, un clapet amont à ressort de rappel (4) et un clapet aval à ressort de rappel (5). L'ensemble délimite 3 zones de pression différentes : amont (A), intermédiaire (B) et aval (C).

La zone intermédiaire sert de logement à un dispositif de décharge (3) situé en partie basse de l'appareil et relié par une tige à la membrane.

Cet ensemble mobile est rappelé vers le haut par un ressort (6) de force calculée, étalonné en usine.

La membrane (2) délimite une chambre de manœuvre (D) reliée à la zone amont (A) par un sous-ensemble raccord de chambre (1).

Fonctionnement normal

L'eau entre dans le disconnecteur, ouvre le clapet amont (4) et simultanément, à travers la canalisation (1), pousse sur la membrane (2) entraînant la fermeture du clapet de décharge (3) et l'ouverture du clapet aval (5). La pression dans la zone intermédiaire, dans les conditions de fonctionnement est toujours inférieure d'au moins 1,4mCE à la pression amont. Cette différence de pression (Δp), entre les zones amont (A) et intermédiaire (B), peut être dite de sécurité car en cas d'avarie, de dépression du réseau amont ou de contre-pression du réseau aval, l'ouverture du clapet de décharge s'effectue lorsque la pression amont est encore supérieure à celle de la zone intermédiaire d'au moins 1,4mCE.

Pas de prise d'eau

Les clapets de retenue (4) et (5) sont fermés. Etant donnée que la pression dans la chambre supérieure (D) est égale à la pression à l'entrée et cette pression est au moins 140 mbar plus élevée que la pression dans la chambre intermédiaire (B), le clapet de décharge reste fermé.

Dépression ou surpression

Si pour une raison quelconque, contrepression dans le réseau aval et perte d'étanchéité du clapet aval (5) ou dépression accidentelle dans le réseau amont, l'écart de pression Δp vient à diminuer et se rapproche de la marge 1,4 mCE, son action sur la membrane (2) devient plus faible que celle du ressort de rappel (6) qui ouvre alors la décharge (3). La pression dans la zone (B) diminue alors autant que nécessaire pour maintenir l'écart imposé.

Il n'y a donc, avec un appareil régulièrement entretenu, pratiquement aucun risque de voir l'eau de la zone (B) pénétrer dans la zone amont (A), et ce, même si les clapets (4) et (5) présentent un léger défaut d'étanchéité. Dans ce cas, la défectuosité est signalée par une sortie d'eau à la décharge et peut être ainsi réparée sans délai.

De plus, si la pression amont devient inférieure à la pression atmosphérique, la décharge s'ouvre en plein et la zone (B) se vide totalement. Un clapet d'entrée d'air accélère cette vidange. Ainsi se trouve assurée une garde d'air de sécurité (voir schéma III).

Quand la situation redevient normale (pression amont supérieure à la pression aval), la décharge se referme et l'appareil est prêt à fonctionner.

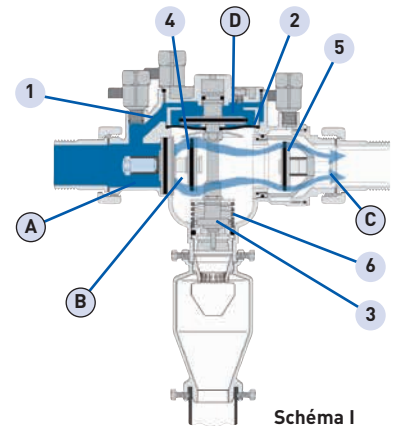


Schéma I

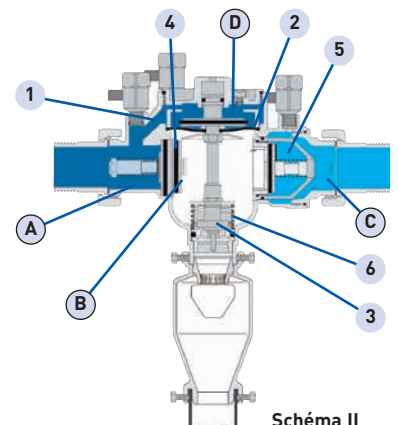


Schéma II

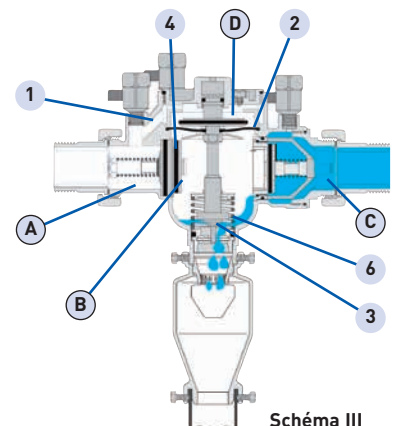


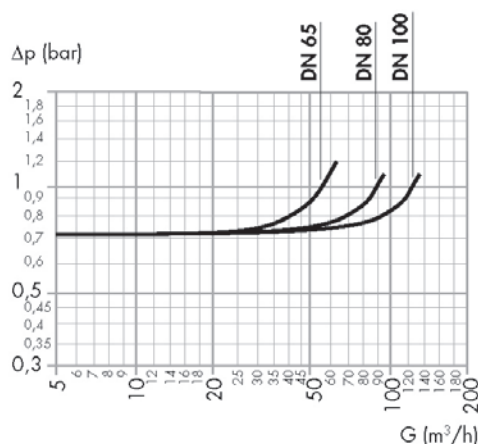
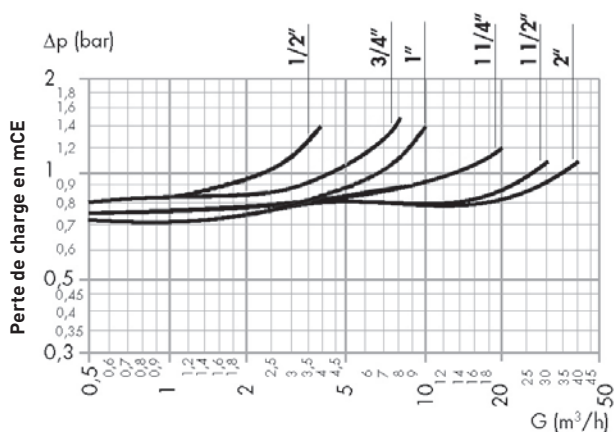
Schéma III

Choix du diamètre

Le diamètre d'un disconnecteur doit être choisi en fonction du débit maximum et des conditions d'emploi et non selon le diamètre de la conduite.

Caractéristiques hydrauliques

Courbes de perte de charge



Aux débits maxima conseillés, les pertes de charge autorisées par la norme NF P 43-010 sont 11 mCE pour DN 50 à 65 et 10 mCE pour DN 80 à 250.

Débits maxima conseillés

DN	1/2	3/4	1	1 ^{1/4}	1 ^{1/2}	2	65	80	100
Q l/s	0,8	1,9	3,1	4,7	6,4	10,1	14,2	20,3	31,7

Emplacement d'un disconnecteur

- Au point de livraison d'eau potable, après le compteur, pour la protection du réseau public, dans le cas d'installations complexes, dangereuses et difficilement contrôlables : usines de produits chimiques ou de traitement des métaux, hôpitaux, etc. Cette installation ne dispense pas le propriétaire de la protection complète du réseau intérieur d'eau potable.
- Sur le réseau d'eau potable pour la protection des points de puisage à usage sanitaire : lavabos, douches, cuisines, etc. Le Discobloc se place en limite des zones génératrices de pollution telles que : chauffage collectif, réseaux intérieurs d'incendie à eau stagnante sous pression, arrosages de jardins, ateliers spécialisés manipulant des produits dangereux, laboratoires, etc.

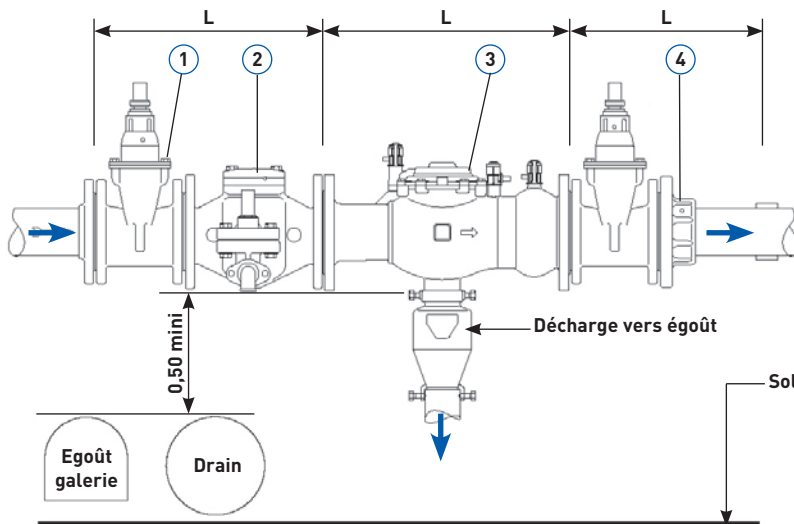
Montage

Le Discobloc est un appareil de sécurité sanitaire. La responsabilité du propriétaire et celle de l'installateur peuvent être engagées en cas de mauvais fonctionnement.

Pour éviter tout ennui, il faut impérativement :

- que l'appareil (3) soit posé conformément à la réglementation, c'est-à-dire après une vanne de garde amont (1) et un filtre nettoyable (2) avec purge, et avant une vanne de garde aval. Le tout doit être placé dans un regard accessible, hors inondation et drainé, de dimension convenable (voir schéma ci-dessous),
- qu'il soit contrôlé et entretenu une fois par an par un spécialiste agréé,
- qu'il soit posé horizontalement.

Remarque importante : avant la pose du Discobloc et de son filtre, il est nécessaire de procéder au nettoyage de la canalisation par une chasse à grand débit.



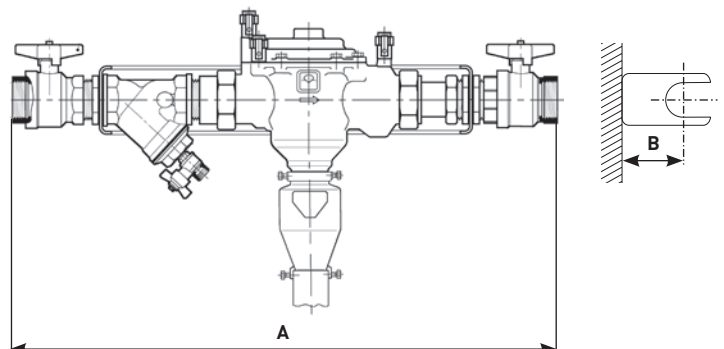
- ① Robinet-vanne à obturateur - Série B1 20.
- ② Filtre purge - Série H3 10
- ③ Discobloc - Série H2 10
- ④ Adaptateur à bride - Séries C1 10, C1 20.

Voir notice de pose et mise en service livrée avec l'appareil.

Ensemble de protection DISCOFIX - Série H2 30

Le Discifix optimise l'installation d'un disconnecteur. Cet ensemble (disconnecteur, filtre, vannettes et support) est monté et contrôlé en atelier. Il permet une fixation et un raccordement rapide.

DN	Raccordement F/F	A mm	B mm	Poids Kg
15	G1/2	390	70,5	2,5
20	G3/4	520	75	4,4
25	G1	540	75	4,9
32	G1 1/4	620	120	8,6
40	G1 1/2	740	120	18
50	G2	840	120	24,5



BAYARD

Tél. + 33 (0)4 37 44 24 24 - www.bayard.fr

BAYARD - Séries H2 10 à 30 - PPHT03-04-099G-FR

Caractéristiques et performances peuvent être modifiées sans préavis en fonction de l'évolution technique. Images et photos non contractuelles.