

Bouche de lavage et d'arrosage Séries D3 15 à 25

Appareil de puisage permettant le branchement au niveau du sol du matériel mobile des services de voirie.



Descriptif

- Protection sanitaire par clapet antiretour intégré au clapet principal.
- Version incongelable ou non incongelable.
- Dispositif anti-intrusion monté dans le raccord de sortie.
- Bouches DN 25 - série D3 15 :
 - Coffre ovale,
 - Commande par potence ou carré de 15x15,
 - Raccord de sortie G3/4, G1, symétrique DN 25, ou express DN 25,
 - Vidange automatique à piston pour la version incongelable,
 - Double guidage du clapet,
 - Protection anticorrosion par revêtement intérieur/extérieur.
- Bouches DN 40 - série D3 20 et D3 25 :
 - Coffre ovale ou coffre rectangulaire à dégagement latéral avec bavette inclinée ou droite,
 - Coffre orientable sur 360° pour la version incongelable,
 - Commande par carré conique 13x13 à 15x15,
 - Raccord de sortie symétrique DN40 ou fileté M55x3,
 - Vidange automatique à piston pour la version incongelable,
 - Coude à bride tournante pour la version incongelable,
 - Double guidage du clapet,
 - Protection anticorrosion par revêtement intérieur/extérieur.
- Conformes à la circulaire DGS/VS499/305 de la Direction Générale de la Santé.

Caractéristiques

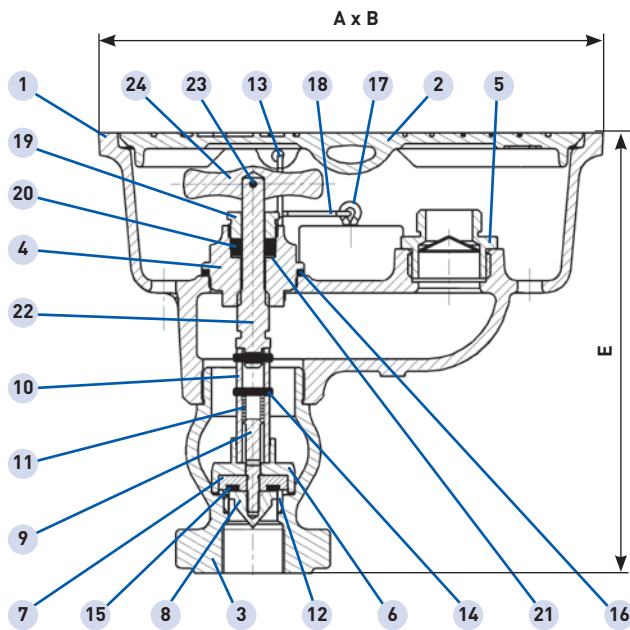
- PFA 10.
- Bouches DN 25 :
 - Bride d'admission ovale DN 20/25 avec taraudage intérieur G3/4.
 - Taraudage à profil «gaz» suivant normes ISO 228-1 et NF F 03-005.
- Bouches DN 40 :
 - Perçage des brides d'admission ISO PN 10/16 suivant normes EN 1092-2 et ISO 7005-2.
 - Taraudage intérieur G1 1/4 des brides d'admission des versions incongelables.
 - Taraudage à profil «gaz» suivant normes ISO 228-1 et NF F 03-005.

Applications

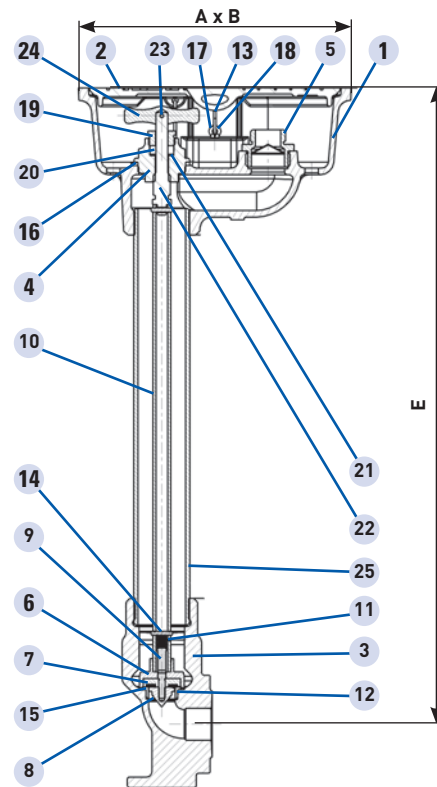
- Arrosage et nettoyage des lieux et jardins publics.

Bouche de lavage et d'arrosage

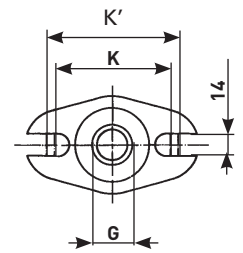
DN 25 - Série D3 15 Coffre ovale



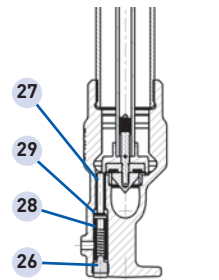
Version non congelable



Version congelable

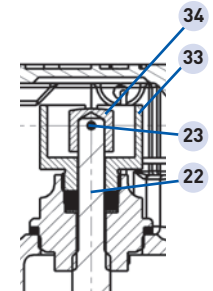


Bride d'admission ovale

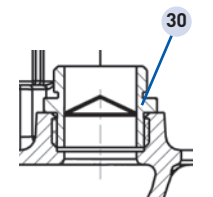


Vidange version incongelable

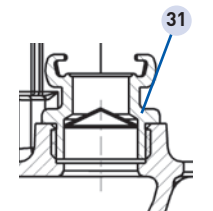
VARIANTES



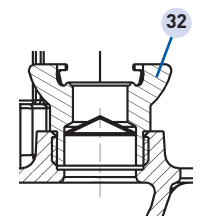
Carré 15x15



Raccord G1



Prise symétrique DN 25



Raccord express DN 25

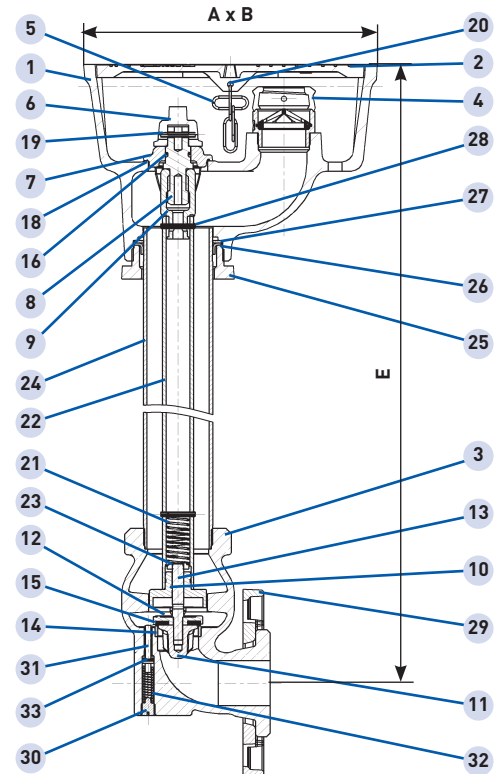
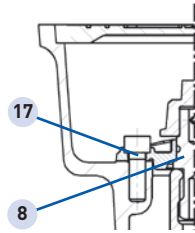
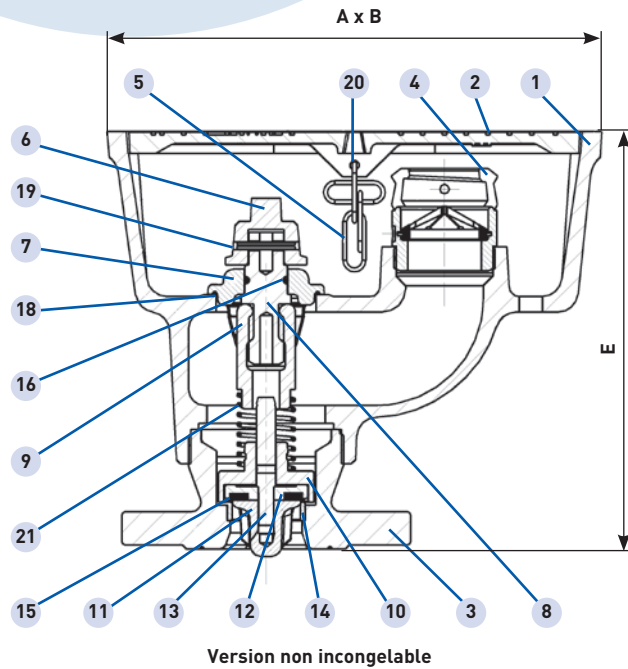
Rep	Désignation	Nb	Matériaux	Normes
1	Coffre ovale	1	Fonte GL */ EN-GJL-250	NF EN 1561
2	Couvercle ovale	1	Fonte GL */ EN-GJL-250	NF EN 1561
3	Tubulure/coude d'admission	1	Fonte GL */ EN-GJL-250	NF EN 1561
4	Boîte à garniture	1	Cupro-Alliage / CuZn39Pb3	NF EN 12164
5	Raccord G3/4 (+membrane anti-intrusion)	1	Cupro-Alliage / CuZn39Pb3	NF EN 12164
6	Cloche	1	Cupro-Alliage / CuZn39Pb3	NF EN 12164
7	Porte clapet	1	Cupro-Alliage / CuZn39Pb3	NF EN 12164
8	Guide clapet	1	Cupro-Alliage / CuZn39Pb3	NF EN 12164
9	Axe de serrage	1	Cupro-Alliage / CuZn39Pb3	NF EN 12164
10	Tube de commande	1	Acier galvanisé / S 235 JR	NF EN 10025
11	Ressort	1	Inox 302 / X10CrNi18-8	NF EN 10088
12	Siège	1	Cupro-Alliage / CuZn39Pb3	NF EN 12164
13	Chaîne	1	Acier galvanisé / S 235 JR	NF EN 10025
14	Goupille	2	Cupro-Alliage / CuZn39Pb3	NF EN 12164
15	Clapet	1	Elastomère / EPDM	
16	Joint plat	1	Fibre	
17	Goupille fendue	1	Inox 316 / X5CrNi18-10	NF EN 10088
18	Esse d'attache	1	Inox 304L / X2CrNi18-9	NF EN 10088
19	Press garniture	1	Cupro-Alliage / CuZn39Pb3	NF EN 12164
20	Garniture	1	Graphite	
21	Rondelle	1	Cupro-Alliage / CuZn39Pb3	NF EN 12164
22	Tige de manœuvre	1	Cupro-Alliage / CuZn39Pb3	NF EN 12164
23	Goupille	1	Cupro-Alliage / CuZn39Pb3	NF EN 12164
24	Potence	1	Cupro-Alliage / CuZn39Pb3	NF EN 12164
25	Tube colonne	1	Acier galvanisé / E 335	NF EN 10025
26	Bouchon sous ressort	1	Cupro-Alliage / CuZn39Pb3	NF EN 12164
27	Piston de vidange	1	Cupro-Alliage / CuZn39Pb3	NF EN 12164
28	Ressort de vidange	1	Inox 302 / X10CrNi18-8	NF EN 10088
29	Joint torique	1	Elastomère / EPDM	
30	Raccord G1 (+membrane anti-intrusion)	1	Cupro-Alliage / CuZn39Pb3	NF EN 12164
31	Prise symétrique DN 25 (+membrane anti-intrusion)	1	Cupro-Alliage / CuZn39Pb3	NF EN 12164
32	Raccord express DN 25 (+membrane anti-intrusion)	1	Cupro-Alliage / CuZn39Pb1Al	NF EN 1982
33	Canon press garniture	1	Cupro-Alliage / CuZn39Pb1Al	NF EN 1982
34	Carré 15x15	1	Inox 410 / X12Cr13	NF EN 10088

* Revêtement époxy noir.

TYPE	Bride d'admission ovale			A	B	E	Poids Kg
	Perçage		Taroudage				
	K mm	K' mm	G mm				
DN 25 non incongelable	75	85	G 3/4	205	125	175	4,5
DN 25 incongelable	75	85	G 3/4	205	125	600	6,8

Bouche de lavage et d'arrosage

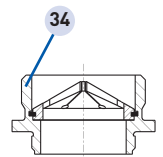
DN 40 – Série D3 20 Coffre ovale



Version congelable

Rep	Désignation	Nb	Matériaux	Normes
1	Coffre ovale	1	Fonte GL */ EN-GJL-250	NF EN 1561
2	Couvercle ovale	1	Fonte GL */ EN-GJL-250	NF EN 1561
3	Tubulure/Coude d'admission	1	Fonte GL */ EN-GJL-250	NF EN 1561
4	Prise symétrique DN40 (+membrane anti-intrusion)	1	Alu-silicium / EN AC-Al Si7Mg0,6	NF EN 1706
5	Chaîne	1	Acier galvanisé / S 235 JR	NF EN 10025
6	Carré de manœuvre conique 13x13 à 15x15	1	Fonte GL */ EN-GJL-250	NF EN 1561
7	Bride de poussée	1	Cupro-Alliage / CuZn39Pb1Al	NF EN 1982
8	Tige de manœuvre	1	Cupro-Alliage / CuZn39Pb3	NF EN 12164
9	Ecrou de manœuvre	1	Cupro-Aluminium / CuAl9	NF EN 1982
10	Cloche	1	Cupro-Alliage / CuZn39Pb2	NF EN 12164
11	Guide clapet	1	Cupro-Alliage / CuZn39Pb2	NF EN 12164
12	Porte clapet	1	Cupro-Alliage / CuZn39Pb2	NF EN 12164
13	Axe de serrage	1	Inox 420 / X20Cr13	NF EN 10088
14	Siège	1	Cupro-Alliage / CuZn39Pb3	NF EN 12164
15	Clapet	1	Elastomère / EPDM	
16	Joint torique	1	Elastomère / EPDM	
17	Vis	2	Inox A2	NF EN ISO 3506
18	Joint torique	1	Elastomère / EPDM	
19	Goupille	1	Inox 304L / X2CrNi18-9	NF EN 10088
20	Esse d'attache	1	Inox 304L / X2CrNi18-9	NF EN 10088
21	Ressort	1	Inox 302 / X10CrNi18-8	NF EN 10088
22	Tube de commande	1	Acier galvanisé / S 355 JR	NF EN 10025
23	Embout support ressort	1	Thermoplastique / PETP	
24	Tube colonne à collerette	1	Acier galvanisé / S 355 JR	NF EN 10025
25	Ecrou du tube colonne	1	Fonte GL* / EN-GJL-250	NF EN 1561
26	Rondelle entretoise	1	Acier zingué / S 235 JR	NF EN 10025
27	Joint torique	1	Elastomère / EPDM	
28	Goupille	2	Inox 304L / X2CrNi18-9	NF EN 10088
29	1/2 Bride tournante	2	Fonte GS * / EN-GJS-450-10	NF EN 1563
30	Bouchon sous ressort	1	Cupro-Alliage / CuZn39Pb3	NF EN 12164
31	Piston de vidange	1	Cupro-Alliage / CuZn39Pb3	NF EN 12164
32	Ressort de vidange	1	Inox 302 / X10CrNi18-8	NF EN 10088
33	Joint torique	1	Elastomère / EPDM	
34	Raccord fileté M55x3	1	Cupro-Alliage / CuZn39Pb3	NF EN 12164

VARIANTE



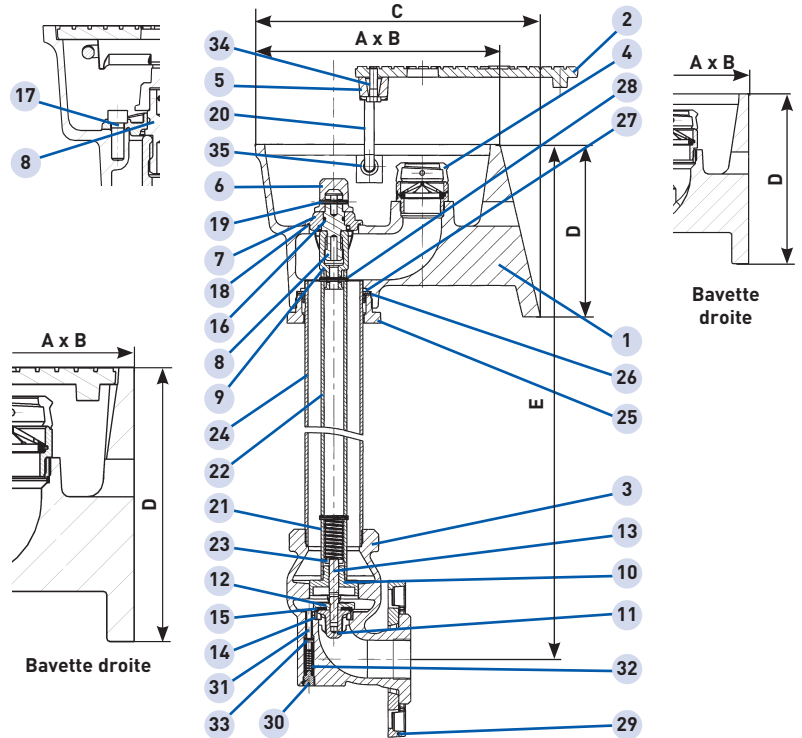
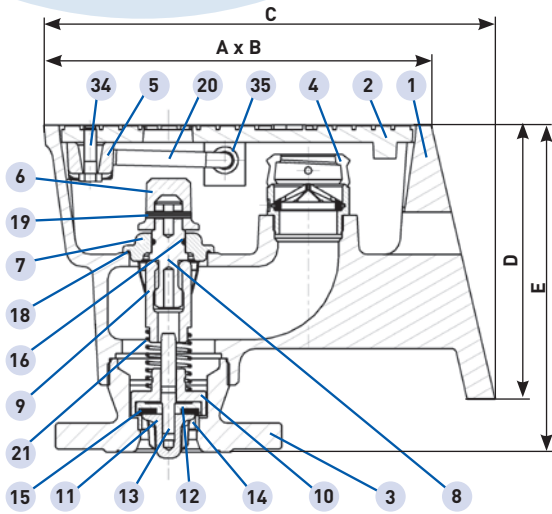
Raccord fileté
M55x3

* Revêtement époxy noir.

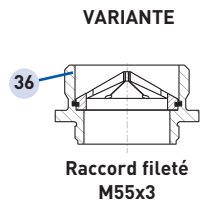
TYPE	Bride d'admission	A mm	B mm	E mm	Poids Kg
DN 40 non congelable	Perçage ISO PN10	262	170	215	12
DN 40 congelable	Perçage ISO PN10*	262	170	820	18

* avec taraudage intérieur G1 1/4

DN 40 – Série D3 25 Coffre rectangulaire



Rep	Désignation	Nb	Matériaux	Normes
1	Coffre rectangulaire à bavette inclinée ou droite	1	Fonte GL */ EN-GJL-250	NF EN 1561
2	Couvercle rectangulaire	1	Fonte GL */ EN-GJL-250	NF EN 1561
3	Tubulure/Coude d'admission	1	Fonte GL */ EN-GJL-250	NF EN 1561
4	Prise symétrique DN40 (+membrane anti-intrusion)	1	Alu-silicium / EN AC-Al Si7Mg0,6	NF EN 1706
5	Crochet de couvercle	1	Fonte GL */ EN-GJL-250	NF EN 1561
6	Carré de manœuvre conique 13x13 à 15x15	1	Fonte GL */ EN-GJL-250	NF EN 1561
7	Bride de poussée	1	Cupro-Alliage / CuZn39Pb1Al	NF EN 1982
8	Tige de manœuvre	1	Cupro-Alliage / CuZn39Pb3	NF EN 12164
9	Ecrou de manœuvre	1	Cupro-Aluminium / CuAl9	NF EN 1982
10	Cloche	1	Cupro-Alliage / CuZn39Pb2	NF EN 12164
11	Guide clapet	1	Cupro-Alliage / CuZn39Pb2	NF EN 12164
12	Porte clapet	1	Cupro-Alliage / CuZn39Pb2	NF EN 12164
13	Axe de serrage	1	Inox 420 / X20Cr13	NF EN 10088
14	Siège	1	Cupro-Alliage / CuZn39Pb3	NF EN 12164
15	Clapet	1	Elastomère / EPDM	
16	Joint torique	1	Elastomère / EPDM	
17	Vis	2	Inox A2	NF EN ISO 3506
18	Joint torique	1	Elastomère / EPDM	
19	Goupille	1	Inox 304L / X2CrNi18-9	NF EN 10088
20	Bras de couvercle	1	Inox 430 / X6Cr17	NF EN 10088
21	Ressort	1	Inox 302 / X10CrNi18-8	NF EN 10088
22	Tube de commande	1	Acier galvanisé / S 355 JR	NF EN 10025
23	Embout support ressort	1	Thermoplastique / PETP	
24	Tube colonne à colerette	1	Acier galvanisé / S 355 JR	NF EN 10025
25	Ecrou du tube colonne	1	Fonte GL */ EN-GJL-250	NF EN 1561
26	Rondelle entretoise	1	Acier zingué / S 235 JR	NF EN 10025
27	Joint torique	1	Elastomère / EPDM	
28	Goupille	2	Inox 304L / X2CrNi18-9	NF EN 10088
29	1/2 Bride tournante	2	Fonte GS */ EN-GJS-450-10	NF EN 1563
30	Bouchon sous ressort	1	Cupro-Alliage / CuZn39Pb3	NF EN 12164
31	Piston de vidange	1	Cupro-Alliage / CuZn39Pb3	NF EN 12164
32	Ressort de vidange	1	Inox 302 / X10CrNi18-8	NF EN 10088
33	Joint torique	1	Elastomère / EPDM	
34	Vis	1	Acier galvanisé / acier 8.8	NF EN ISO 898
35	Butée dans coffre	2	Cupro-Alliage / CuZn39Pb3	NF EN 12164
36	Raccord fileté M55x3	1	Cupro-Alliage / CuZn39Pb3	NF EN 12164



* Revêtement époxy noir.

TYPE	Bride d'admission	A	B	C	D	E	Poids
		mm	mm	mm	mm	mm	Kg
DN40 non congelable à bavette inclinée	Perçage ISO PN10	255	190	295	180	215	18
DN40 congelable à bavette inclinée	Perçage ISO PN10*	255	190	295	180	820	24,5
DN40 non congelable à bavette droite	Perçage ISO PN10	255	190	-	180	215	17
DN40 congelable à bavette droite	Perçage ISO PN10*	255	190	-	180	820	23,5

* avec taraudage intérieur G1 1/4

BAYARD

Tél. + 33 (0)4 37 44 24 24 - www.bayard.fr

BAYARD - Séries D3 15 à 25 - CMOT01-05-075B-FR

Caractéristiques et performances peuvent être modifiées sans préavis en fonction de l'évolution technique. Images et photos non contractuelles.