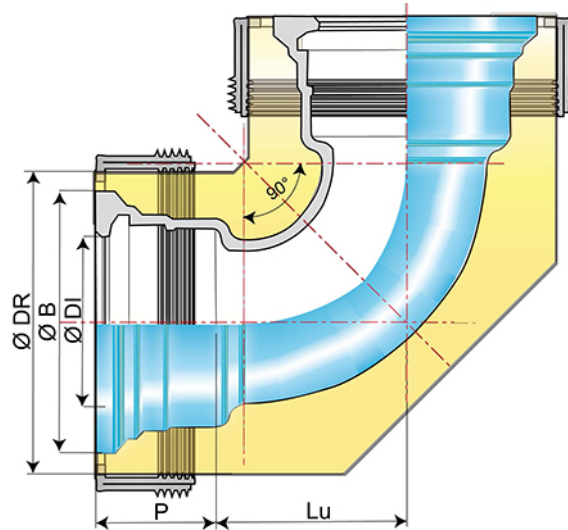


Coude 90° ISOPAM à joint Standard DN100-250



Angle	DN	Lu	P	Ø DI	Ø B	Ø DR	Masse	Référence
degré	mm	mm	mm	mm	mm	mm	kg	
90°	100	105.0	88	121.4	187.5	200	15.3	YSB10CA
90°	150	152.5	94	173.4	241.0	250	29.5	YSB15CA
90°	200	200.0	100	225.5	294.0	315	47.5	YSB20CA
90°	250	252.0	105	277.3	351.0	400	64.8	YSB25CA

Domaine d'emploi :

- Raccords pré-isolés pour la protection contre le gel

Principales caractéristiques :

- Revêtement extérieur-intérieur : Aquacoat Raccords (AQB)
- EN 545
- Raccords munis d'une isolation thermique (gaine polyéthylène, mousse de polyuréthane, entretoise en mousse, manchettes en élastomère) pour protéger les réseaux exposés aux risques de gel