

R5

Jonction

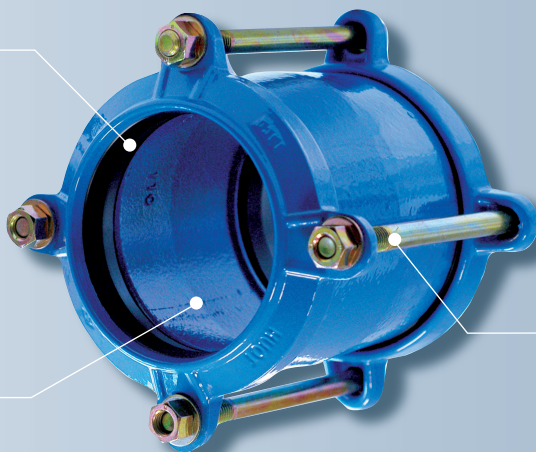
Ø ext. de 40 à 315 mm

DESCRIPTIF DU PRODUIT

⊕ Produit

- Joint d'étanchéité conique assurant une répartition homogène du serrage sur la périphérie du tube pour garantir une étanchéité totale

Pas de butée intérieure
= Tubes pouvant coulisser
Facilité de réparation



Champ d'application*

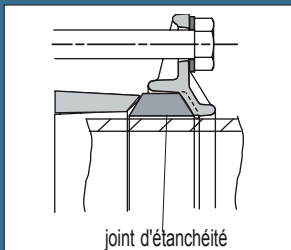
PVC PN16 et 25

- * Nous consulter pour les compatibilités
- > Tubes PVC normes NFT 54-016 et NF EN 1452

1 seule vis pour les
2 tubes
= Serrage rapide

ZOOM

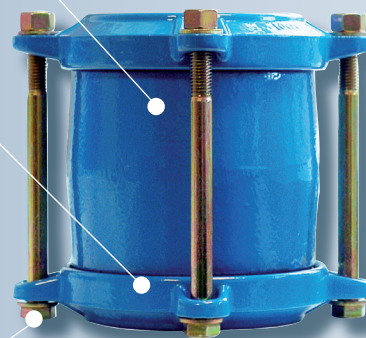
Détail des joints d'étanchéité



Décalage angulaire jusqu'à 6°
d'un tube par rapport à l'autre

La conception des brides optimise
la compression du joint d'étanchéité
sur le tube avec un minimum
d'éléments de serrage

Vérification du couple de serrage
par clé dynamométrique



A retenir...

- > Concept pour tubes PVC
- > Décalage angulaire de 6° d'un tube par rapport à l'autre
- > Joint conique pour une répartition optimale du serrage sur toute la périphérie des tubes
- > Raccord sans butée intérieure autorisant le coulisser et facilitant la réparation
- > Introduction libre du tube
- > Diamètre extérieur de 40 à 315 mm

EPOXY
300
microns

JOINT
LARGE

PRESSIION
16
BARS

SPECIFIQUE
PVC et PVC
BI-ORIENTE*

DÉCALAGE
ANGULAIRE
6°

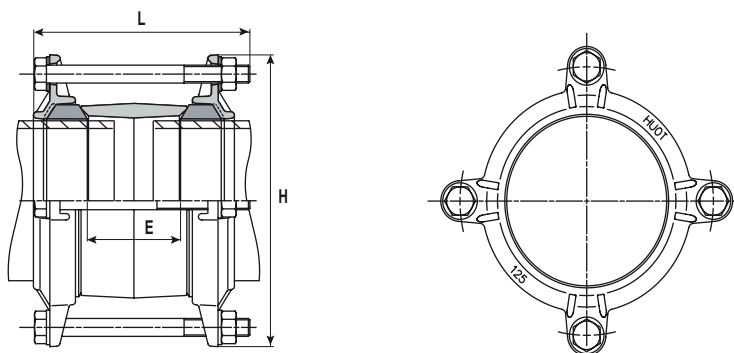
FABRIQUÉ
EN
FRANCE

Jonction

Ø ext. de 40 à 315 mm

R5

SPÉCIFICATIONS TECHNIQUES



Code	Tube Ø ext. (mm)	Visserie		E (mm)	L (mm)	H (mm)	Poids (kg)
		Taille	Qté				
8005.40	40	M12x100	2	45	108	118	1,150
8005.50	50	M12x100	2	48	110	130	1,400
8005.63	63	M12x110	2	53	118	151	2,080
8005.75	75	M14x130	2	71	140	161	2,370
8005.90	90	M14x150	4	89	158	178	3,450
8005.110	110	M12x180	4	102	174	200	4,300
8005.125	125	M12x150	4	69	160	228	4,300
8005.140	140	M14x150	4	73	160	232	4,750
8005.160	160	M14x160	4	79	169	258	5,600
8005.200	200	M14x180	4	92	190	316	7,500
8005.225	225	M16x180	4	106	190	326	12,450
8005.250	250	M16x200	6	107	210	357	15,350
8005.315	315	M16x200	6	107	230	424	17,900

Corps	fonte FGS - NF EN 1563
Bride	fonte FGS - NF EN 1563
Joint d'étanchéité	caoutchouc NF EN 681-1- température du fluide inférieure à 40°C
Visserie	acier zingué bichromaté NF E 25-032 / variante : acier inoxydable classe A2 (304)
Protection anti-corrosion	époxy, épaisseur moyenne de 300 microns


Tests d'étanchéité et de dépression suivant EN 12 842. Les certificats d'essai réalisés suivant les normes en vigueur sont disponibles sur simple demande.

> Retrouvez cette fiche technique sur : huot.fr



A consulter sur notre site :

- > Notre actualité
- > Le réseau d'eau potable en 3D
- > Nos distributeurs
- > Nos fiches techniques en PDF

Tous nos produits sont recyclables 



PRODUITS ASSOCIES

Voir p.17

CLE DYNAMOMETRIQUE 2000.CD

Permet de vérifier le couple de serrage. Outils professionnels pour la mise en œuvre des raccords.

A étalonner régulièrement pour une utilisation optimale.

